

[技術基準等の見直し]

補強土擁壁の設計合理化

○施策の概要、進捗状況、継続性

土工指針（擁壁工指針）の改訂に際し、盛土中に補強材を敷設することで垂直に近い壁面を構築する土留め構造物である補強土擁壁に関する事項を追加し、利用しやすい環境を整備した。（平成11年3月土工指針改訂版発刊）

補強土擁壁の採用により、道路拡幅などにおける用地の追加買収幅の縮減が図れるうえ、軟弱地盤等では同様の機能を有する擁壁に比較し基礎部分の工費縮減が図れる。

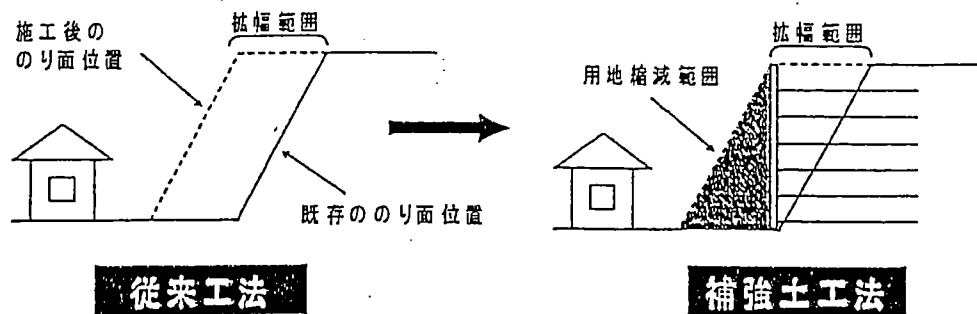
○施策の効果

効果事例

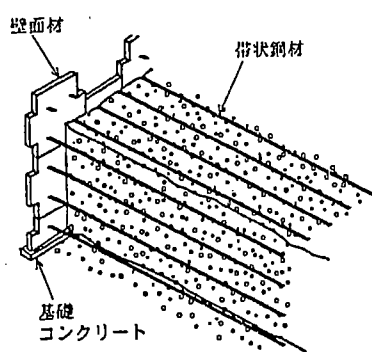
41号戸市歩道設置工事

縮減額：15百万円 縮減率：13.6%

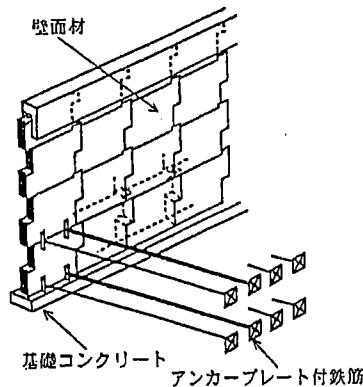
○イメージ図



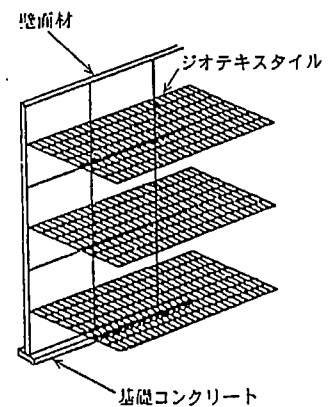
天端部分を拡幅する場合の用地縮減



帯鋼補強土壁



アンカー補強土壁



ジオテキスタイル補強土壁