

「公共事業コスト構造改革プログラム」

【 施策名： (2) 計画・設計から管理までの各段階における最適化 【1】 計画・設計の見直し 】

仮設構台の杭施工機械の変更

工事名：仮設構台設置工事

概要：(従来)

ダウンザホールハンマ工法



(新)

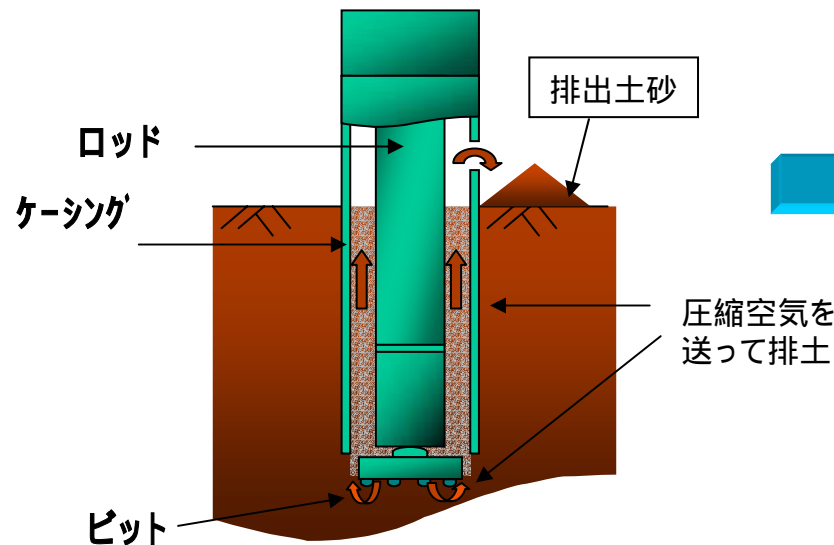
ノバルハンマ工法

効果

施工方法の見直しによるコスト縮減
圧縮空気とスクリーによる排土効率の向上
杭施工費を 130 百万円から 71 百万円に縮減
(縮減額 約 59 百万円 縮減率 約 45%)

(従来)

ダウンザホールハンマ工法



(新)

ノバルハンマ工法

