

「公共事業コスト構造改善プログラム」

【 施策名：Ⅱ 計画・設計・施工の最適化 【3】 民間技術の積極的な活用 施策12 】

ライフサイクルコスト改善技術を導入した橋梁を採用

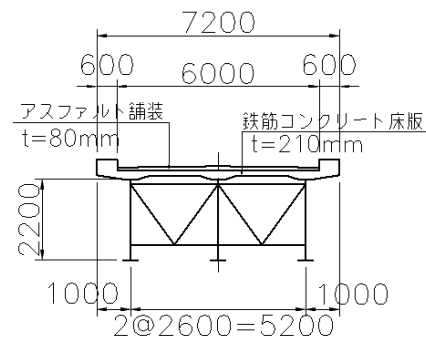
工事名：伊豆縦貫 沢地側道橋PC上部工事

概要：（従来）
鋼鈹桁橋＋現場塗装（A系） ⇒ （今回）
PCコンポ橋

効果

- ①従来は鋼鈹桁橋＋現場塗装（A系）が主流だったが、PCコンポ橋の採用によるコスト改善を図る。また、塗装の塗替が不要なため、ライフサイクルコストの改善も図れる。
- ②初期投資・維持管理費を、**235百万円/40年**から**229百万円/40年**に改善。
（改善額 6百万円/40年 改善率 約3%）

従来（鋼鈹桁橋＋現場塗装（A系））



今回（PCコンポ橋）

