

## 簡易鋼製ジョイントの活用によるコスト改善

工事名：一般国道36号 登別市 登泉橋上部工事

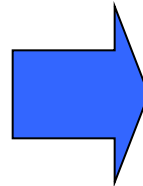
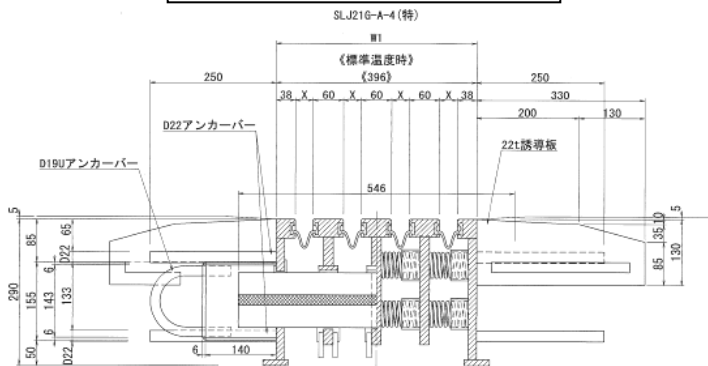
概要：【従来】モジュール型ジョイント

【新】簡易鋼製ジョイント（寒冷地改良版）

### 効果

- 従来はモジュール型ジョイントの採用だったが、簡易鋼製ジョイント（寒冷地改良版）を活用することで、LCC軽減が図られた。
- LCC 26百万円 改善（評価期間50年）

### 【従来】モジュール型ジョイント



### 【見直し】簡易鋼製ジョイント

