

「公共工事コスト構造改善プログラム」

【 施策名：Ⅱ計画・設計・施工の最適化 【1】計画・設計の見直し 施策 7 】

既設堤体の再利用によるコスト縮減

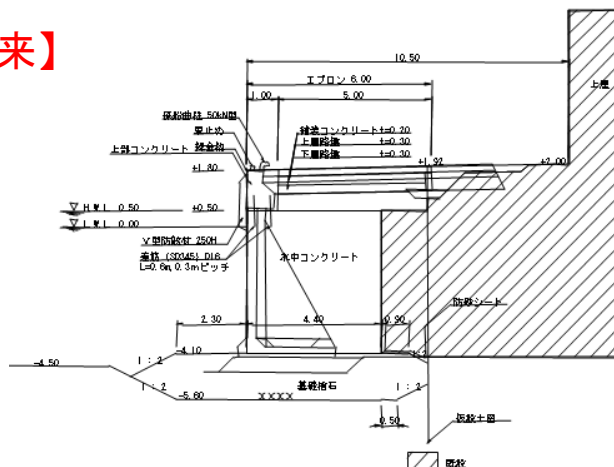
工事名：古平漁港-4.0m岸壁改良その他工事

概要：【従来】岸壁改良（撤去+改良）→【新】岸壁前出し改良（既存施設流用）

効果

- ・建設50年経過した岸壁の改良において既設堤体ブロック構造の取り壊しを行わずに、既設岸壁を活かした改良を行った。
- ・工事費を285百万円から219百万円に縮減
(縮減額 66百万円 縮減率 約23%)

【従来】



【新】

