

「公共事業コスト構造改善プログラム」

【 施策名： 技術基準の弾力的運用(ローカルルール適用)施策 8 】

取水管を高密度ポリエチレン管を利用することによるコスト改善

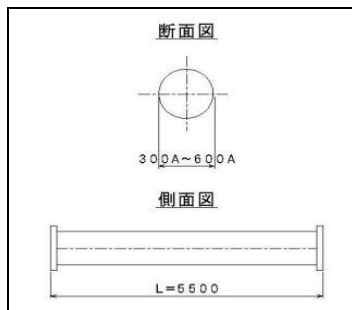
工事名： 紋別港岸壁(-4.5m)改良その他工事

概要： 取水管の管種について高密度ポリエチレン管を採用

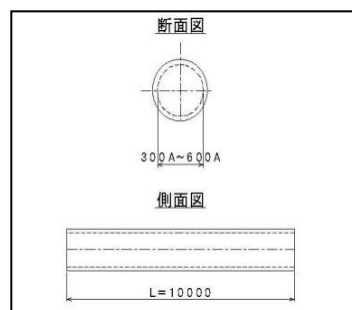
効果

- ・ 取水管を従来の内外面ポリエチレン管から高密度ポリエチレン管に選定することにより、工事コスト改善を図った。
- ・ 高密度ポリエチレン管を採用することによって、工事費を、**398百万円**から**363万円**に改善（縮減額 **35百万円** 改善率約**9%**）

従来:内外面ポリエチレン管



新:高密度ポリエチレン管



高密度ポリエチレン管状況



地盤起伏に
追従(可撓
性・伸縮性)

伸縮継手が
不要