

「公共工事コスト縮減対策に関する新行動指針」

【 施策名： 工事コストの低減 設計方法の見直し 】

## 小型水門の開閉機に操作盤一体型を導入

工事名： 平成17年度 垂水樋門外ゲート設備修繕工事

概要： (従来) 開閉機 + 機側操作盤 → (施策) 操作盤一体型開閉機

### 効果

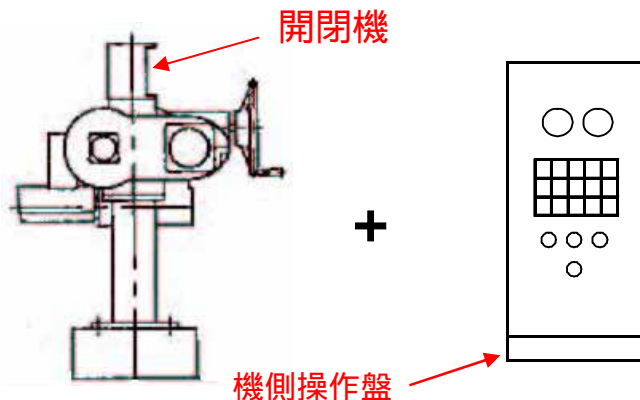
一体化されているので設置スペースが少なくすむ。

機器の据付費が軽減、現場での機器間の電気配線・配管作業が省略される。

従来16,200千円 縮減後11,100千円

(2箇所 縮減額 5.1百万円、縮減率 31.5%)

従来(開閉機 + 機側操作盤)



施策(操作盤一体型開閉機)

