

公物管理補助業務（河川許認可審査支援業務）  
入札実施要項

令和5年12月

国土交通省、内閣府

## 目 次

1. 対象業務の詳細な内容及びその実施にあたり確保されるべき対象業務の質に関する事項.....2
  - 1.1 対象業務の詳細な内容
  - 1.2 確保されるべき対象業務の質
2. 実施期間に関する事項.....8
3. 入札参加資格に関する事項.....8
4. 入札に参加する者の募集に関する事項.....15
5. 対象業務を実施する者を決定するための評価の基準その他の対象業務を実施する者の決定に関する事項.....17
6. 対象業務に関する従来の実施状況に関する情報の開示に関する事項.....25
7. 民間事業者を使用させることができる国有財産に関する事項.....25
8. 業務実施民間事業者が、対象業務を実施するにあたり、国の行政機関等の長等に対して報告すべき事項、秘密を適正に取り扱うために必要な措置その他の対象業務の適正かつ確実な実施の確保のために契約により民間事業者が講ずべき措置に関する事項.....25
9. 業務実施民間事業者が対象業務を実施するにあたり第三者に損害を加えた場合において、その損害の賠償に関し契約により民間事業者が負うべき責任(国家賠償法の規定により国の行政機関等が当該損害の賠償の責めに任ずる場合における求償に応ずる責任を含む。)に関する事項.....29
10. その他対象業務の実施に関し必要な事項.....29

## 1. 対象業務の詳細な内容及びその実施にあたり確保されるべき対象業務の質に関する事項

### 1.1 対象業務の詳細な内容

#### (1) 業務の概要

本業務は、河川法等の関係諸法令等（以下「関係諸法令等」という。1.1（2）のとおり。）に基づき河川等の適正な利用と管理を図るため、河川管理者が行う許認可等の審査・指導の支援として、関連する調査や資料整理、申請者等に対する窓口対応、申請手続についての指導、現地調査等の業務を実施することで、河川管理業務の支援を行うものである。

本業務は、賃上げを実施する企業に対して総合評価における加点を行う業務である。

#### (2) 業務の内容

業務発注担当部署における契約図書等に定められる職員（以下「調査職員」という。）による指示及び承諾行為は、民間事業者の代表者（以下「管理技術者」という。）に対して行うため、実施する現場従事者（以下「担当技術者」という。）は管理技術者の管理下において業務を行うものである。

なお管理技術者は、関係諸法令等を適切に理解した上で業務全体を統括し、常に調査職員との連絡を密に行うとともに、担当技術者からの報告や、同者への指示等を遅滞なく行える体制を整えておくものとする。

なお、関係諸法令等とは下記を基本とする。

河川法及び同法に基づく命令（告示を含む。）

- ・河川整備基本方針及び河川整備計画
- ・河川環境管理基本計画
- ・河川管理施設等構造令
- ・工作物設置許可基準
- ・河川砂防技術基準
- ・河川敷地占用許可準則
- ・河道内の樹木の伐採・植樹のためのガイドライン
- ・砂利等採取許可準則 等

担当技術者は、管理技術者の指示のもと、業務対象河川の内、河川区域、河川予定地、河川保全区域の河川法に基づく各種申請書・届出等の受理・整理、河川法に基づく台帳等の点検、修正・整備等、現地情報及び資料の収集・整理等を行うものとする。

また、「4.（1）入札の単位」毎の業務量については、入札公告において示すものとする。

主な業務内容は以下のとおりである。

- 1) 河川法等に基づく各種申請書類（「注1）主な申請の種類」を参照。）・届出の事前協議、受付、事前整理、審査（形式、内容）の支援を行うもので

あり、「注2）申請書の添付図書」にもとづいて、次の業務支援を行うものである。

① 事前協議

申請しようとする者から当該申請内容に対する可否等について、相談に応じて行うものであり、申請内容の把握等により審査内容を十分詰めておくことにより、申請後の審査等の事務処理を円滑なものとするものである。

② 申請書の受付

申請書が到達した場合、当該申請書を直ちに受理し、速やかに以後の申請の形式及び内容審査に移行するものとする。

③ 形式審査

申請に必要な記載内容が申請書に記載されているか及び添付図書が揃っているかを確認する。

④ 内容審査

申請内容に河川等の管理上の支障がないかを、審査基準をもとに確認する。

⑤ 申請許可処分後における書類整理

河川法等に基づく許可等の処分が行われた後には、許可受者が行う以下の手続きに係る書類を整理する。

1. 着手届
2. 完了届
3. 住所・氏名変更、軽微な設計変更届（必要な場合）
4. 引継書（必要な場合）

1. ～4. の届出等に対しては、以下の対応が必要である。

1. 検査合格書
2. 受領書
3. 指示書

⑥ 台帳整理

河川法等に基づき許可等の処分を行った後には、河川法第12条に基づく河川現況台帳及び図面に記載する必要がある。

⑦ 申請許可処分後における状況確認

土地の形状の変更及び工作物の新築・改築における工事が、申請スケジュールどおり進捗しているか確認を行うものである。

⑧ 占用期間の更新許可に関する支援

占用期間更新の事前整理及び占用者への指導として次の支援を行う。

- ・ 占用期間更新案件の一覧表作成。
- ・ 上記一覧表に基づき、占用申請者に対して事前通知するための期間満了通知書等を作成する。

・上記期間満了通知書等の発送等。

⑨ 申請の処理に通常要すべき標準的な期間

管理技術者は、原則として調査職員の指示する標準的な期間内に許可が行えるよう、調査職員へ審査等の終了の報告を行うものとする。

なお、行政手続法第6条に基づき定められた標準処理期間は下表に示すとおり（※1）であるが、これより短い標準的な処理期間を目標としている場合には、それに従うこと。

また、補正指示から訂正が完了するまでの期間については、標準処理期間には含まれないものである。

河川法第35条及び第36条の協議が必要な場合については、協議から回答があるまでの期間は標準処理期間内に含まれる。

また、標準処理期間の定めのない業務については、調査職員の指示する期間内に審査等の終了の報告を行うものとする。

※1 標準処理期間の目安

区 分	水利使用に関する処分	水利使用以外の処分
国土交通大臣の権限に関する処分	10ヶ月	
地方整備局長等の権限に関する処分	5ヶ月	3ヶ月
地方整備局長等の権限に関する処分のうち、 国土交通大臣又は水管理・国土保全局長の承認を要する処分		4ヶ月
砂利採取の処分が伴う河川法第25条の処分		60日

2) 河川現況台帳（法定台帳）・付図等の補正及び整備については、許可処分後の整理事項を台帳・付図等に記載・削除等の整理の業務支援を行うものである。

注1) 主な申請の種類

1. 土地の占用の許可申請
2. 土石等の採取の許可申請
3. 工作物の新築等の許可申請
4. 土地の掘削等の許可申請
5. 河川保全区域内における行為の許可申請
6. 竹木の流送の許可申請
7. 河川の流水等に河川管理上支障を及ぼす恐れのある行為の許可申請
8. 河川管理者以外の者の施工する工事等の承認申請
9. 工作物の用途廃止の届出
10. 許可に基づく地位の承継の届出
11. 権利の譲渡の承認申請
12. 河川予定地における行為の許可申請
13. 高規格堤防特別区域内の土地における行為の許可申請

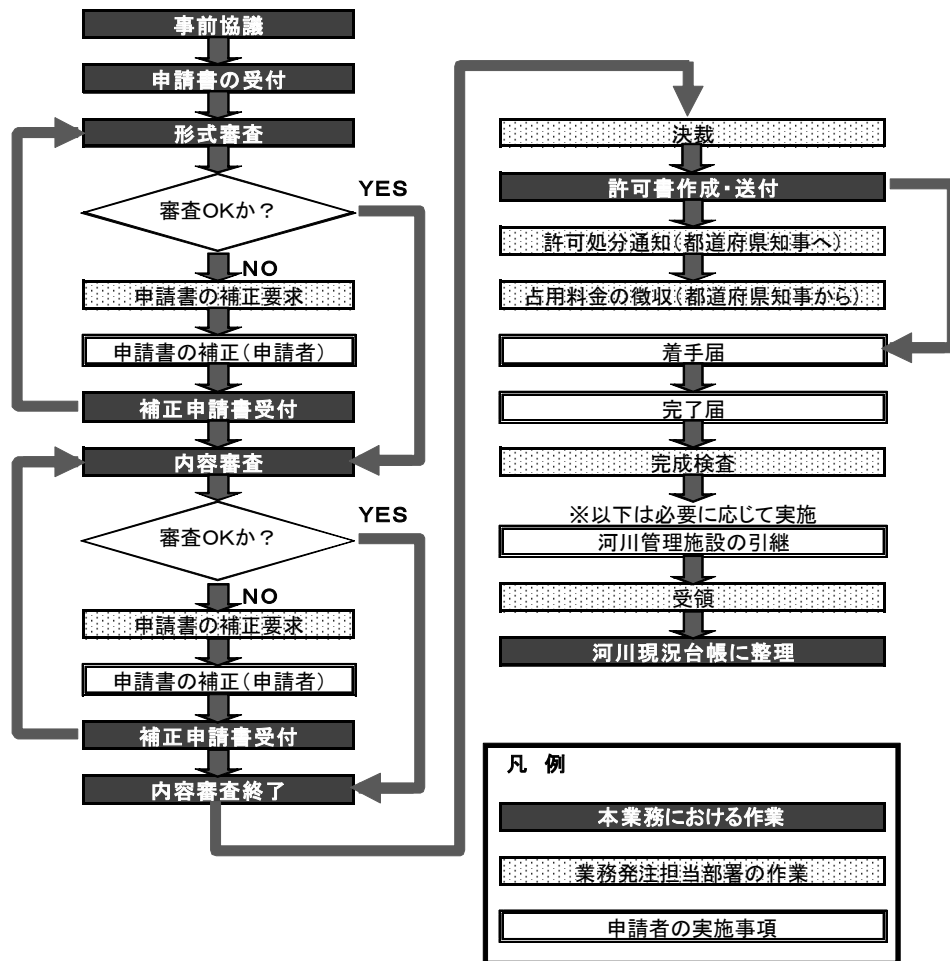
14. 流水の占用の許可申請
15. 特定水利使用の許可申請
16. 砂利採取に係る許可申請
17. 一時使用の届出
19. 取水量及び排水量、水質等の報告の受理

注2) 申請書の添付図書

申請書の添付図書は以下のとおりであるが、申請の種類により必要となる添付図書は異なる。

1. 事業の計画概要
2. 位置図
3. 実測平面図
4. 実測縦断面図
5. 実測横断面図
6. 工作物の設計図（構造図）
7. 工事実施計画書
8. 占用する土地の丈量図及び面積計算書
9. 土地の権原に関する図書
10. 他の行政庁の許可等
11. 他事業に及ぼす影響及びその対策の概要
12. その他参考となるべき事項を記載した図書

3) 以下に業務の流れを示す。



4) 各現場の実情により、次のような業務が付随することがある。

① 海岸保全区域に係る海岸法等の関係諸法令等に基づき海岸管理者が行う許認可等の審査・指導の支援。

② 出水時等における業務に関する支援

出水時等には河川・ダム管理に関するデータの収集や外部からの連絡を記録し、調査職員へ報告する。又、調査職員の指示等を関係機関等へ連絡する。

③ 以下に関する業務において、資料作成及び必要に応じて現地確認等を行い、作成した資料等を調査職員に報告する。

- ・ 樋門操作実績等に関する資料の作成、整理
- ・ 河川管理施設台帳等の補正や作成
- ・ 河川管理に関する関係機関との協議資料等の作成
- ・ 苦情申し立てや問い合わせ等の対応、現地確認
- ・ 河川及び海岸の不正使用、不法占用の事実確認のための現地確認

- ・河川境界明示、確定に係わる書類の事前整理及び現地確認
- ・業務発注担当部署が実施する広報活動等に関する準備、協力
- ・工作物の点検等に関する管理者との調整、是正指導の支援

## 1.2 確保されるべき対象業務の質

本業務の実施にあたり、達成すべき目標は以下のとおりとする。

### 1.2.1 達成目標

#### (1) 関係諸法令等に則った審査支援の実施

各種申請書類・届出の内容を確認し、申請内容が関係諸法令に則り、河川管理に支障が無いか審査を行えるよう判断材料の提供を行う。

処理に通常要すべき標準的な期間内に手続きを終えられるよう実施する。

#### (2) 現地調査による周辺状況や課題等の把握

各種申請書類・届出等を参考に、現地調査を実施し、申請内容等に係る必要性や妥当性、的確性、河川及び海岸管理上の課題等を把握する。

#### (3) 河川現況台帳等に関連する資料の修正、整理の実施

許可処分に伴い必要となった既存資料の補正等を適宜実施する。

### 1.2.2 達成水準のモニタリングの方法（業務評価）

業務発注担当部署は業務の目標の達成状況を確認・評価するため、以下の評価項目により算定するものとし、業務成績評定に反映するものとする。

#### (1) 業務の執行状況に係る評価項目

##### 1) 専門技術力

- ①目的と内容の理解 ～業務主旨の理解
- ②的確な履行 ～法令・各種技術的基準の知識、業務内容についての判断
- ③業務目的の達成度 ～必要事項の記載、的確な取りまとめ

##### 2) 管理技術力

- ①業務実施体制の的確性
- ②打合せの理解度
- ③指揮系統の迅速性、確実性

##### 3) 取り組み姿勢 ……責任感、積極性、倫理観

#### (2) 業務執行上の過失等に係る評価項目

- 1) 業務執行上の過失
- 2) 中立性、公平性に係る過失
- 3) 守秘性に係る過失
- 4) 事故等
- 5) 損害賠償

### 1.2.3 創意工夫の発揮の可能性

業務を実施するにあたっては、河川法及び海岸法その他の法令の定めに従い、民間事業者の創意工夫を反映し、当該河川及び海岸の災害の防止、適正な利用、河川の流水の正常な機能の維持に係る、河川空間・サービスの質の向上（業務の



質の向上、効率の向上、経費削減等)に努めるものとする。

(1) 業務の実施方針に関する提案

民間事業者は、業務実施の具体的な方法、業務の質の確保の方法等について、業務全般に係る質の向上の観点から取り組むべき事項等の提案を行うこととする。

(2) 業務に対する技術提案

民間事業者は、業務の特性に応じて、業務毎に設定する留意点を踏まえた技術提案を行うこととする。

1.2.4 委託費の支払い方法

民間事業者は、提出した業務計画書(入札公告時の仕様書に基づき契約後作成。)に基づいて、業務を実施することにより、達成目標(本実施要項1.2.1参照)の水準を確保しなければならない。

業務発注担当部署は、上記の履行内容を確認し、検査した上で、会計年度(4月1日から翌年3月31日まで)を基準とし、業務規模により、民間事業者との協議・調整により設定する期間毎に委託費を支払うものとし、その支払いは適正な請求書を受領した日から起算して、業務の完了時においては30日以内、業務の完了の前においては14日以内とする。ただし、検査の結果、質及び水準が確保されていない場合は、適切に業務を行うよう改善指示(業務の履行中を含む。)を行うこととし、民間事業者は要因分析を行い、業務改善計画書を提出し、承諾を得ない限り、委託費の請求はできないものとする。

なお、民間事業者の運営維持管理の責任に拠らない事由により、達成目標の水準が未達成の場合には、委託費の減額は行わない。

1.2.5 費用負担等に関するその他の留意事項

(1) 貸与品

業務発注担当部署は、本業務を行うにあたって民間事業者が使用する事務機器(机・椅子・ロッカー等、ただし、事務作業に使用するパソコン及び周辺機器は除く。)を貸与することを原則とする。ただし、緊急の事態等により、やむを得ず業務発注担当部署の人員がそれらを使用する必要がある場合は、至急返却すること。

(2) 消耗品及び事務機器等

本業務を行う上で民間事業者が使用する移動に必要な車両、消耗品や付属品(上記(1)の貸与品を除く。)について、民間事業者の負担と責任において確保しなければならない。ただし、やむを得ない事情により、民間事業者の負担と責任において確保することができない場合は、業務発注担当部署との賃貸契約に基づき借り受けることができる。ただし、緊急の事態等により、やむを得ず業務発注担当部署の人員がそれらを使用する必要がある場合は、至急返却すること。

(3) 保険

本業務において、民間事業者が行う車両運行等における傷害に対して、民間事業者は任意の保険に加入するものとし、その経費は全額を民間事業者の負担とする。

#### (4) 貸与品等の返却

本業務において、業務発注担当部署が民間事業者に貸与により使用させているものを民間事業者の故意又は過失により損傷させた場合は、民間事業者が負担し業務発注担当部署へ返却するものとする。

#### (5) 法令等変更による増加費用及び損害の負担

法令等の変更により民間事業者に生じた合理的な増加費用及び損害は、以下の1)から3)のいずれかに該当する場合には業務発注担当部署が負担し、それ以外の法令等変更による増加費用及び損害については民間事業者が負担する。なお、負担額については協議において定めるものとする。

- 1) 本事業に類型的又は特別に影響を及ぼす法令、基準等の変更及び税制度の新設
- 2) 消費税その類似の税制度の新設・変更（税率の変更含む。）
- 3) 上記1)、2)のほか、法人税その他類似の税制度の新設・変更以外の税制度の新設・変更（税率の変更を含む。）

### 2. 実施期間に関する事項

本業務の実施期間は、以下のとおり予定している。

令和6年4月1日～令和7年3月31日【単年度契約を想定】

令和6年4月1日～令和8年3月31日【2ヶ年の複数年度契約を想定】

令和6年4月1日～令和9年3月31日【3ヶ年の複数年度契約を想定】

（本業務の入札に係る落札及び契約締結は、当該業務に係る令和6年度予算が成立し、予算示達がなされることを条件とする。）

ただし、業務の実施上における新規業務の発生や実施状況に応じて、年度途中で業務発注を行うことがある。

なお、「4.（1）入札の単位」毎の業務の実施期間については、入札公告において示すものとする。

### 3. 入札参加資格に関する事項

#### 3-1. 単体企業

- (1) 予算決算及び会計令（昭和22年勅令第165号。以下「予決令」という。）第70条及び第71条の規定に該当しない者であること。
- (2) 地方整備局（港湾空港関係を除く。）における令和5・6年度土木関係建設コンサルタント業務に係る一般競争（指名競争）参加資格の認定を受けている又は申請中であること。
- (3) 競争参加資格確認申請書の提出期限の日から開札の時までの期間に、地方整備局長から建設コンサルタント業務等に関し、指名停止の措置を受けている期間中でないこと。

- (4) 警察当局から、暴力団員が実質的に経営を支配する者又はこれに準ずるものとして、国土交通省公共事業等からの排除要請があり、当該状態が継続している者でないこと。
- (5) 法人税並びに消費税及び地方消費税の滞納がないこと。
- (6) 労働保険、厚生年金保険等の適用を受けている場合、保険料等の滞納がないこと。

### 3-2. 設計共同体

3-1. に掲げる条件を満たしている者により構成され、業務の特性に応じた分担業務となっている設計共同体であって、「競争参加者の資格に関する公示」（令和5年度以降の契約業務を対象）に示すところにより、地方整備局長から業務に係る設計共同体としての競争参加者の資格（以下「設計共同体としての資格」という。）の認定を当該業務の開札の時までに受けているものであること。

### 3-3. 入札参加者間の公平性

入札に参加しようとする者の間に以下の基準のいずれかに該当する関係がないこと。なお、上記の関係がある場合に、辞退する者を決めることを目的に当事者間で連絡をとることは、競争契約入札心得第4条の3第2項の規定（入札参加者は、入札にあたっては、他の入札参加者と入札意思、入札価格（入札保証金の金額を含む。）又は入札書、工事費内訳書その他契約担当官等に提出する書類の作成についていかなる相談も行ってはならず、独自に入札価格を定めなければならない。）に抵触するものではないことに留意すること。

#### (1) 資本関係

以下のいずれかに該当する二者の場合。

- 1) 子会社等（会社法第2条第3号の2に規定する子会社等をいう以下同じ。）と親会社等（同条第4号の2に規定する親会社等をいう。以下同じ。）の関係にある場合
- 2) 親会社等と同じくする子会社等同士の関係にある場合

#### (2) 人的関係

以下のいずれかに該当する二者の場合。ただし1)については、会社等（会社法施行規則第2条第3項第2号に規定する会社等をいう。以下同じ。）の一方が民事再生法第2条第4号に規定する再生手続が存続中の会社等又は更正会社（会社更正法第2条第7号に規定する更正会社をいう。）である場合を除く。

- 1) 一方の会社等の役員（会社法施行規則第2条第3項第3号に規定する役員のうち、次に掲げる者をいう。以下同じ。）が、他方の会社等の役員を現に兼ねている場合

イ 株式会社の取締役。ただし、次に掲げる者を除く。

- ・会社法第2条第11号の2に規定する監査等委員会設置会社における監査等委員である取締役

- ・会社法第2条第12号に規定する指名委員会等設置会社における取締役
- ・会社法第2条第15号に規定する社外取締役
- ・会社法第348条第1項に規定する定款に別段の定めがある場合により業務を執行しないこととされている取締役

ロ 会社法第402条に規定する指名委員会等設置会社の執行役

ハ 会社法第575条第1項に規定する持分会社（合名会社、合資会社又は合同会社をいう。）の社員（同法第590条第1項に規定する定款に別段の定めがある場合により業務を執行しないこととされている社員を除く。）

ニ 組合の理事

ホ その他業務を執行する者であつて、イからニまでに掲げる者に準ずる者

2) 一方の会社等の役員が、他方の会社等の民事再生法第64条第2項又は会社更生法第67条第1項の規定により選任された管財人（以下単に「管財人」という。）を現に兼ねている場合

3) 一方の会社等の管財人が、他方の会社等の管財人を現に兼ねている場合

(3) その他の入札の適正さが阻害されると認められる場合

組合（設計共同体を含む。）とその構成員が同一の入札に参加している場合その他上記（1）又は（2）と同視しうる資本関係又は人的関係があると認められる場合。

3-4. 競争参加資格確認申請書の提出者に関する要件

(1) 中立公平性に関する要件

- ・業務対象河川内の占有者等及びその占有者等と資本面・人事面等で関係がある者は、本業務の入札に参加できない。
- ・資本面・人事面で関係があるとは、次の1)又は2)に該当するものをいう。
  - 1) 一方の会社等が他方の会社等の発行済株式総数の100分の50を超える株式を有し、又はその出資の総額の100分の50を超える出資をしている場合。
  - 2) 一方の会社等の代表権を有する役員が他方の会社等の代表権を有する役員を兼ねている場合。

(2) 誓約書の提出

上記（1）における中立公平性が確認できる誓約書若しくは資料の写しを競争参加資格確認時に提出することとする。なお、誓約書の提出期限は競争参加資格確認申請書と同様の扱いとする。

(3) 業務実施体制に関する要件

- ・競争参加資格確認申請書を提出する者は、地方整備局等管内に業務拠点（予定管理技術者が恒常的に常駐し業務を行うところ。）を有するものであること。
- ・業務の主たる部分（8.（6））を再委託するものでないこと。
- ・業務の分担構成が不明確又は不自然でないこと。
- ・設計共同体の場合に、業務の分担構成が必要以上に細分化されていないこと。

(4) 業務実績に関する要件

- ・競争参加資格確認申請書を提出する者は、平成21年度以降に完了した以下に

示す業務（令和5年度完了予定も対象に含む。）において、1件以上の実績を有すること。ただし、地方整備局委託業務等成績評定要領に基づく業務成績が60点未満（本業務公告時において未完了の業務成績は含まない。）の業務は実績として認めない。

業務：国、特殊法人等（注1）、地方公共団体（注2）、地方公社（注3）、公益法人（注4）、又は大規模な土木工事を行う公益民間企業（注5）が発注した発注者支援業務（注6）、公物管理補助業務（注7）（河川又は道路）、行政事務補助業務、CM業務、PFI事業技術アドバイザー業務、土木設計業務（河川又は道路）、調査検討・計画策定業務（河川又は道路）、管理施設調査・運用・点検業務、測量業務、地質調査業務。

注1）特殊法人等とは、公共工事の入札及び契約の適正化の促進に関する法律施行令第一条に示す、新関西国際空港(株)、首都高速道路(株)、中日本高速道路(株)、成田国際空港(株)、西日本高速道路(株)、中間貯蔵・環境安全事業(株)、阪神高速道路(株)、東日本高速道路(株)、本州四国連絡高速道路(株)、日本中央競馬会、国立研究開発法人宇宙航空研究開発機構、沖縄科学技術大学院大学学園、国立研究開発法人科学技術振興機構、独立行政法人空港周辺整備機構、独立行政法人高齢・障害・求職者雇用支援機構、独立行政法人国際協力機構、独立行政法人国立科学博物館、独立行政法人国立高等専門学校機構、独立行政法人国立女性教育会館、独立行政法人国立青少年教育振興機構、独立行政法人国立美術館、独立行政法人国立文化財機構、独立行政法人自動車事故対策機構、国立研究開発法人情報通信研究機構、国立研究開発法人森林研究・整備機構、独立行政法人中小企業基盤整備機構、独立行政法人鉄道建設・運輸施設整備支援機構、独立行政法人都市再生機構、独立行政法人日本学生支援機構、独立行政法人日本芸術文化振興会、国立研究開発法人日本原子力研究開発機構、独立行政法人日本高速道路保有・債務返済機構、独立行政法人日本スポーツ振興センター、独立行政法人水資源機構及び独立行政法人労働者健康安全機構（日本道路公団など同条に規定する法人の組織改編前の法人、附則第2条及び第3条に示す独立行政法人を含む。）に加え国土交通省所管のその他の独立行政法人、地方共同法人日本下水道事業団、文部科学省所管の大学共同利用機関法人をいう。

注2）地方公共団体とは地方自治法第1条の3に規定する普通地方公共団体（都道府県、市町村）及び特別地方公共団体（地方公共団体の組合、財産区、及び地方開発事業団）をいう。

注3）地方公社とは、地方道路公社法に基づく道路公社、公有地の拡大の推進に関する法律に基づき都道府県が設置した「土地開発公社」、地方住宅供給公社法に基づき都道府県が設立した「住宅供給公社」をいう。

注4）公益法人とは、次のものをいう。

一 公益法人とは、一般社団法人又は一般財団法人に関する法律に基づき設

立された一般社団法人又は一般財団法人、及び公益社団法人及び公益財団法人の認定等に関する法律に基づき認定を受けた公益社団法人又は公益財団法人をいう。

二 改正前の民法第34条の規定により設立された社団法人又は財団法人であって、平成20年12月1日現在、現に存する法人であって、新制度の移行の登記をしていない法人（特例社団法人又は特例財団法人）。

注5) 大規模な土木工事を行う公益民間企業とは、鉄道会社、空港会社、道路会社、電力会社、ガス会社、石油備蓄会社、電気通信会社をいう。

注6) 発注者支援業務とは、積算技術業務、技術審査業務及び工事監督支援業務をいう。

注7) 公物管理補助業務とは、河川巡視支援業務、河川許認可審査支援業務、ダム管理支援業務、堰・排水機場管理支援業務、道路巡回業務及び道路許認可審査・適正化指導業務をいう。

3-5. 配置予定管理技術者に対する要件は、以下のとおりとする。

(1) 予定管理技術者の資格等

以下のいずれかの資格等を有するもの

- ・ 技術士（総合技術監理部門－建設又は建設部門）
- ・ 河川維持管理技術者
- ・ 土木学会特別上級土木技術者、土木学会上級土木技術者又は土木学会1級土木技術者
- ・ 1級土木施工管理技士
- ・ RCCMまたはRCCMと同等の能力を有する者（※1）（技術士部門と同様の部門に限る。）
- ・ 河川法第77条第1項の河川監理員の経験を1年以上有する者
- ・ 河川又は道路関係の技術的行政経験を20年以上有する者（※2）
- ・ その他発注担当部署が認めた公物管理の資格を有する者

※1 「RCCMと同等の能力を有する者」とは、RCCM試験に合格しているが転職等により登録ができない立場にいる者

※2 「技術的行政経験」とは、国、都道府県、政令市、中核市、特殊法人等で職員として従事したことをいう。

※ 外国資格を有する技術者（わが国及びWTO政府調達協定締約国その他建設市場が開放的であると認められる国等の業者に所属する技術者に限る。）については、あらかじめ技術士相当又はRCCM相当との国土交通大臣認定（不動産・建設経済局建設市場整備課）を受けている必要がある。

なお、競争参加資格確認申請書の提出期限までに当該認定を受けていない場合にも競争参加資格確認申請書を提出することができるが、この場合、競争参加資格確認申請書提出時に当該認定の申請書の写しを提出するものとし、当該業者が競争参加資格の認定を受けるためには競争参加資格

確認結果の通知日までに大臣認定を受け、認定書の写しを提出しなければならない。

(2) 予定管理技術者に必要とされる同種又は類似業務の実績

予定管理技術者は、平成 21 年度以降に完了した以下に示す同種又は類似業務（令和 5 年度完了予定も対象に含む。）において、1 件以上の実績を有すること。

業務実績には、平成 21 年度以降に元請として同種又は類似業務に従事した経験のほか、出向又は派遣、再委託を受けて行った業務実績も同種又は類似業務として認める（ただし、照査技術者として従事した業務は除く。）。また、発注者として従事した同種又は類似業務の経験も実績として認める。

[1]同種：国、特殊法人等（注 1）、地方公共団体（注 2）、地方公社（注 3）、公益法人（注 4）が発注した公物管理補助業務（注 7）（河川）（類する業務を含む。）、発注者支援業務（注 6）（類する業務を含む。）、管理施設調査・運用・点検業務（河川）

[2]類似：大規模な土木工事を行う公益民間企業（注 5）が発注した土木工事に関する公物管理補助業務（注 7）（河川）（類する業務を含む。）、発注者支援業務（注 6）（類する業務を含む。）、管理施設調査・運用・点検業務（河川）国、特殊法人等（注 1）、地方公共団体（注 2）、地方公社（注 3）、公益法人（注 4）又は大規模な土木工事を行う公益民間企業（注 5）が発注した調査検討・計画策定業務（河川）、土木設計業務（河川）の予備設計、詳細設計、土木工事の監理技術者又は主任技術者の業務

また、上記の期間に、出産・育児等による休業期間（以下出産・育児等による休業）を取得した場合は、当該休業の期間に相当する期間に応じて実績として求める期間を延長することができるものとする。この場合においては、休業を取得したことを証明する書面を添付することとする。

(3) 直接的雇用関係

予定管理技術者は、本業務の履行期間中（契約日から業務完了まで）に、本業務の民間事業者と直接的雇用関係がなければならない。

直接的雇用関係が確認できる資料を様式－12 に添付すること。

競争参加資格確認申請書の提出期限までに競争参加資格確認申請者と予定管理技術者の間において直接的雇用関係が成立していない場合は、契約締結日までに直接的雇用関係が成立する旨の誓約書を提出するものとする。なお、誓約書の提出期限は競争参加資格確認申請書と同様の扱いとする。

(4) 手持ち業務量

予定管理技術者は、令和 6 年 4 月 1 日（令和 6 年 4 月 2 日以後に入札公告を行った業務については、当該公告日）現在の手持ち業務量（本業務を含まず、

特定後未契約のもの及び落札決定通知を受けているが未契約のものを含む。また、履行期限が令和6年3月31日以前となっているものは含まない。さらに、複数年契約の業務の場合は、当該年の年割額とする。以下、同じ。)が5億円未満かつ10件未満であること。ただし、手持ち業務とは管理技術者又は担当技術者(測量又は地質調査業務における主任技術者及び担当技術者、補償コンサルタント業務における主任担当者及び担当技術者、又は他の業種においてはこれらに相当する技術者を含む。)となっている契約金額が500万円以上の業務をいう。

(複数年契約の業務を実施している場合は、契約金額を履行期間の総月数で除し、当該年度の履行月数を乗じた金額とする。)

令和6年4月1日(令和6年4月2日以後に入札公告を行った業務については、当該公告日)現在での手持ち業務のうち、国土交通省の所管に係る建設コンサルタント業務等(港湾空港関係及び営繕工事に係るものを除く。)において調査基準価格を下回る金額で落札した業務がある場合には、手持ち業務量の契約金額を5億円未満から2.5億円未満に、件数を10件未満から5件未満にするものとする。

また、本業務の履行期間中は管理技術者の手持ち業務量が契約金額で5億円、件数で10件(令和6年4月1日(令和6年4月2日以後に入札公告を行った業務については、当該公告日)現在での手持ち業務に、国土交通省の所管に係る建設コンサルタント業務等(港湾空港関係及び営繕工事に係るものを除く。)で調査基準価格を下回る金額で落札したものがあある場合には、契約金額で2.5億円、件数で5件)を超えないこととし、超えた場合には、遅滞なくその旨を報告しなければならない。その上で、業務の履行を継続することが著しく不適当と認められる場合には、当該管理技術者を、以下の1)から3)までの全ての要件を満たす技術者に交代させる等の措置請求を行う場合があるほか、業務の履行を継続する場合であっても、本業務の業務成績評定に厳格に反映させるものとする。

- 1) 当該管理技術者と同等の同種又は類似業務実績を有する者
- 2) 当該管理技術者と同等の技術者資格を有する者
- 3) 手持ち業務量が当該業務の入札説明書又は仕様書・特記仕様書等において設定している予定管理技術者の手持ち業務量の制限を超えない者

3-6. 配置予定担当技術者に対する要件は、以下のとおりとする。

(1) 予定担当技術者の資格等

以下のいずれかの資格等を有するもの。なお、1つの履行場所(業務対象事務所又は出張所)において、担当技術者を複数名配置する場合、1名が以下のいずれかの資格等を有すること。ただし、資格を満たす担当技術者の配置割合は、当該履行場所に配置する担当技術者全体の1/3(人)を下回ってはならない。



- ・技術士（総合技術監理部門一建設又は建設部門）、技術士補（建設部門）
- ・河川維持管理技術者
- ・河川点検士
- ・一級土木施工管理技士、一級土木施工管理技士補又は二級土木施工管理技士
- ・土木学会特別上級土木技術者、土木学会上級土木技術者、土木学会1級土木技術者又は土木学会2級土木技術者
- ・RCCMまたはRCCMと同等の能力を有する者（技術士部門と同様の部門に限る。）
- ・河川法第77条第1項の河川監理員の経験を1年以上有する者
- ・河川又は道路関係の技術的行政経験（※）を5年以上有する者  
 ※「技術的行政経験」とは、国、都道府県、政令市、中核市、特殊法人等（注1）で職員として従事したことを言う。
- ・3-5（2）の「予定管理技術者に必要とされる同種又は類似業務」の実務経験が1年以上の者  
 ※複数年契約の場合であって、業務が完了していない場合も、1年以上従事していれば、実務経験を有するものとして判断する。
- ・その他発注担当部署が認めた公物管理の資格を有する者

### 3-7. 競争参加資格確認申請書に対する事項

「4.（3）申請書類の内容」に示す競争参加資格確認申請書等（以下「競争参加資格確認申請書等」という。）において、内容が殆ど記載されていない、又は提案内容等が判断できない場合は競争参加資格がないものとする。

## 4. 入札に参加する者の募集に関する事項

### （1）入札の単位

入札の単位は、別紙1に示す業務発注担当部署を基本とするが、具体的入札の単位については、入札公告において示すものとする。

### （2）基本事項

- 1) 本業務は、入札前に業務計画等に関する競争参加資格確認申請書等を受け付け、価格以外の要素と入札価格を総合的に評価して落札者を決定する総合評価落札方式の業務である。
- 2) 本業務は提出資料、入札を電子入札システムで行う対象業務である。ただし、以下の点に留意すること。
  - ・電子入札システムによる手続きは、同じICカードにて手続きを行うこと。ただし、使用していたICカードについて、ICカード発行機関のICカードの利用に関する規約上の失効事由が生じた場合又は有効期限の満了により開札までの間に使用することができなくなることが確実な場合においては、業務発注担当部署の承諾を得た場合に限り、当該入札に関して入札権限のある他のICカードに変更することができる。
  - ・当初より、電子入札システムによりがたいものは、業務発注担当部署の承諾を

得た場合に限り紙入札方式に代えることができる。

- ・電子入札システムによる手続きに入った後に、紙入札方式への途中変更は原則として認めないものとするが、応札者側にやむをえない事情があり、全体入札手続に影響がないと業務発注担当部署が認めた場合に限り、例外的に認めるものとする。
- ・以下、入札説明書において、紙入札方式による場合の記述部分は、全て上記の業務発注担当部署の承諾を前提として行われるものである。

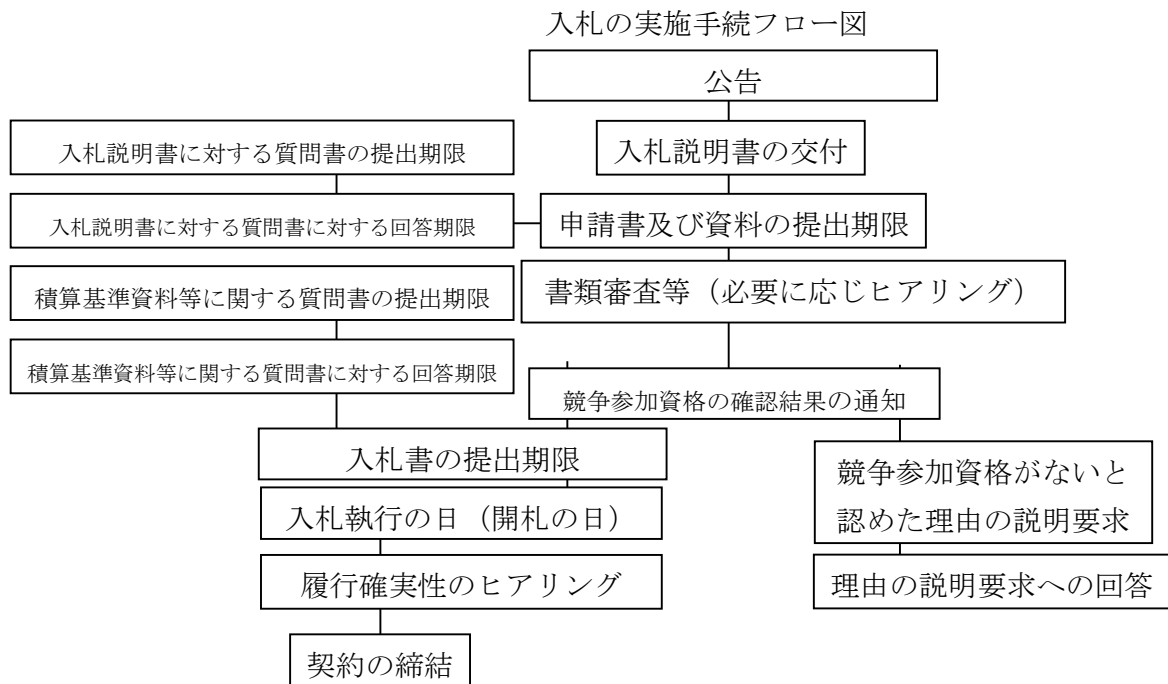
3) 入札金額は本業務に要する一切の経費の110分の100に相当する金額とすること。

### (3) 申請書類の内容

- ・競争参加資格確認申請書 (様式-1)
- ・企業の平成21年度以降に完了した業務実績 (様式-2)
- ・予定管理技術者の経歴等 (様式-3)
- ・予定管理技術者の平成21年度以降に完了(令和5年度完了予定含む。)の同種又は類似業務実績 (様式-4)
- ・地方整備局等管内に所在している業務拠点 (様式-5)
- ・業務実施体制 (様式-6)
- ・予定担当技術者の平成21年度以降に完了(令和5年度完了予定含む。)の同種又は類似業務実績 (様式-10)
- ・業務の実施方針 (様式-7) ※業務の実施体制図は別途添付
- ・技術提案 (様式-8)
- ・申請書 (様式-9) ※代表者名にて業務発注担当部署長あて
- ・中立公平性を確保していることを示す誓約書 (様式-10又は任意様式)
- ・直接的雇用関係に関する要件の確認(様式-12)
- ・設計共同体で参加する場合の協定書の写し

### (4) 入札の実施手続及びスケジュール

- |                      |                      |
|----------------------|----------------------|
| 1) 公告                | : 令和5年12月下旬～令和6年1月中旬 |
| 2) 入札説明書の交付          | : 令和5年12月下旬～令和6年1月中旬 |
| 3) 申請書及び資料の受付期間      | : 令和5年12月下旬～令和6年1月下旬 |
| 4) 書類審査等(必要に応じヒアリング) | : 令和6年1月上旬～令和6年1月下旬  |
| 5) 競争参加資格の確認結果の通知    | : 令和6年1月下旬～令和6年2月上旬  |
| 6) 入札書の提出期限          | : 令和6年2月上旬～令和6年2月中旬  |
| 7) 入札                | : 令和6年2月中旬～令和6年2月下旬  |
| 8) 開札                | : 令和6年2月中旬～令和6年2月下旬  |
| 9) 履行確実性のヒアリング       | : 令和6年2月下旬～令和6年3月上旬  |
| 10) 落札者の決定           | : 令和6年2月下旬～令和6年3月中旬  |
| 11) 契約締結             | : 令和6年4月1日以降         |



5. 対象業務を実施する者を決定するための評価の基準その他の対象業務を実施する者の決定に関する事項

5-1. 民間事業者の決定は、総合評価落札方式により行うものとする。

(1) 落札者決定するための基準

入札参加者は、価格及び競争参加資格確認申請書等をもって入札をし、次の各要件に該当する者のうち、下記(3)総合評価の評価方法によって得られた数値(以下「評価値」という。)の最も高い者を落札者とする。

- 1) 入札価格が予決令第79条の規定に基づいて作成された予定価格の制限の範囲内であること。なお、予定価格は、設計図書に基づき算出するものとする。ただし、国の支払いの原因となる契約のうち予定価格が1,000万円を超える請負契約について落札者となるべき者の入札価格によっては、その者により当該契約の内容に適合した履行がされないおそれがあると認められるとき、又はその者と契約を締結することが公正な取引の秩序を乱すこととなるおそれがある著しく不相当であると認められるときは、予定価格の制限の範囲内の価格をもって入札した他の者のうち評価値が最も高い者を落札者とすることがある。
- 2) 落札者となるべき者の入札価格が予決令第85条に基づく調査基準価格を下回る場合は、予決令第86条の調査及び業務完了後に業務コスト調査を行うものとする。
- 3) 上記において、評価値が最も高い者が2名以上あるときは、当該者にくじを引かせて落札者を決める。

(2) 総合評価の評価項目

総合評価における評価項目は以下のとおり。

評価項目	評価の着目点				評価のウエイト
	判断基準				
予定管理技術者の経験及び能力	資格要件者	技術者資格等	技術者資格等、その専門分野の内容	<p>下記の順位で評価する。</p> <p>① 以下のいずれかの資格を有するもの</p> <ul style="list-style-type: none"> <li>・技術士(総合技術監理部門—建設又は建設部門)</li> <li>・土木学会特別上級土木技術者、土木学会上級土木技術者又は土木学会一級土木技術者</li> <li>・1級土木施工管理技士</li> <li>・河川維持管理技術者</li> <li>・河川法第77条第1項の河川監理員の経験を1年以上有する者</li> </ul> <p>② 以下のいずれかの資格を有するもの</p> <ul style="list-style-type: none"> <li>・RCCM又はRCCMと同等の能力を有する者(技術士部門と同様の部門に限る。)</li> <li>・河川又は道路関係の技術的行政経験を20年以上有する者</li> <li>・その他発注担当部署が認めた公物管理の資格を有する者</li> </ul>	① 5 ② 3
	専門技術受術力	業務執行技術力	平成21年度以降の同種又は類似業務の実績の内容	<p>下記の順位で評価する。</p> <p>① 同種業務の実績がある。</p> <p>② 類似業務の実績がある。</p> <p>左記期間に出産・育児等による休業を取得した場合は、当該休業期間に相当する期間に応じて実績として求める期間を延長することができるものとする。(休業を取得したことを証明できる書面を添付すること。)</p>	① 5 ② 3
	情報収集力	地域精通度	平成21年度以降の管内での業務実績	<p>下記の順位で評価する。</p> <p>① 当該事務所等管内における同種又は類似業務実績がある。</p> <p>② 当該事務所等が所在する都道府県に隣接する都道府県(当該都道府県を含む整備局等管内)における同種又は類似業務実績がある。</p> <p>③ 当該整備局等管内における同種又は類似業務実績がある。</p>	① 5 ② 4 ③ 3 ④ 2 ⑤ 0

			<p>④ 当該事務所等が所在する都道府県に隣接する都道府県（整備局等管外）における同種又は類似業務実績がある。</p> <p>⑤ ①、②、③、④以外</p> <p>左記期間に出産・育児等による休業を取得した場合は、当該休業期間に相当する期間に応じて実績として求める期間を延長することができるものとする。（休業を取得したことを証明できる書面を添付すること。）</p>	
予定担当技術者の経験	予定担当技術者の専門技術力	<p>下記の順位で評価する。</p> <p>※複数の予定担当技術者が申請された場合は、申請された予定担当技術者の上位1名の評価値とする。</p> <p>① 同種業務の実績がある。</p> <p>② 類似業務の実績がある。</p> <p>③ ①、②以外</p> <p>同種・類似実績は、3－5（2）の同種又は類似業務の条件とする。</p> <p>左記期間に出産・育児等による休業を取得した場合は、当該休業期間に相当する期間に応じて実績として求める期間を延長することができるものとする。（休業を取得したことを証明できる書面を添付すること。）</p>	<p>① 5</p> <p>② 3</p> <p>③ 0</p>	
実施方針	業務理解度	業務の目的、条件、内容の理解度が高い場合に優位に評価する。	10	
	実施体制	<p>下記の場合に優位に評価する。</p> <ul style="list-style-type: none"> <li>・担当技術者（管理技術者は、対象外）の人数、代替要員の確保など業務を遂行するうえで体制が確保されている場合。</li> <li>・担当技術者の技術力の確保及び向上に向けた取り組みが具体的に示されている場合。</li> <li>・業務発注担当部署からの指示事項等の担当技術者への円滑な伝達と共有のための手法、及び担当技術者へのフォロー方法が具体的に示されている場合。</li> <li>・業務工程等の変化による業務量の変動に対する業務実施体制が具体的に示されている場</li> </ul>	20	

		合。		
技術提案	本業務における留意点	的 確 性	必要なキーワード（着眼点、問題点、解決方法）が網羅されている場合に優位に評価する。	20
		実 現 性	提案内容に説得力がある場合に優位に評価する。	10
合計（技術評価の配点合計）				80

#### 賃上げの実施に関する評価

評価項目	評価基準	配点割合
賃上げの実施を表明した企業等	令和〇 <sup>(※)</sup> 年4月以降に開始する最初の事業年度または令和〇 <sup>(※)</sup> 年（暦年）において、対前年度または前年比で給与等受給者一人当たりの平均受給額を3%以上増加させる旨、従業員に表明していること【大企業】 <sup>※1</sup>	5点
	令和〇 <sup>(※)</sup> 年4月以降に開始する最初の事業年度または令和〇 <sup>(※)</sup> 年（暦年）において、対前年度または前年比で給与総額を1.5%以上増加させる旨、従業員に表明していること【中小企業等】 <sup>※1</sup>	

(※) 〇年：契約を行う予定の国の会計年度または暦年を記載すること。

※1 本評価項目で加点を希望する入札参加者は、様式19の1又は様式19の2の「従業員への賃金引上げ計画の表明書」（以下「表明書」という。）を提出すること。なお、共同企業体が加点を受けるには各構成員による表明が必要である。

また、中小企業等については、表明書と合わせて直近の事業年度の「法人税申告書別表1」（様式20）を提出すること。なお、「中小企業等」とは、法人税法第66条第2項又は第3項に該当する者のことをいう。ただし、同条第5項に該当するものは除く。「大企業」はそれ以外の者のことをいう。

なお、本項目で加点を受けた落札者に対しては、落札者が提出した表明書により表明した率の賃上げを実施したかどうか、当該落札者の事業年度等が終了した後、速やかに契約担当官等が確認を行う。本項目で加点を受けた落札者は、以下に示す書類を事業年度等が終了した後、下記に定める期限までに契約担当官等に提出するものとする。

具体的には、事業年度単位での賃上げを表明した場合においては、賃上げ

を表明した年度とその前年度の「法人事業概況説明書」（様式 21）の「10 主要科目」のうち「労務費」、「役員報酬」及び「従業員給料」の合計額（以下「合計額」という。）を「4 期末従業員等の状況」のうち「計」で除した金額を比較することにより行うこととする。事業年度単位での賃上げを表明した落札者は、賃上げ実施期間終了月の月末から 3 ヶ月以内に契約担当官等に提出すること。

また、暦年単位での賃上げを表明した場合は、「給与所得の源泉徴収票等の法定調書合計表」（様式 22）の「1 給与所得の源泉徴収票合計表（375）」の「④ 俸給、給与、賞与等の総額」の「支払金額」欄を「人員」で除した金額により比較することとする（※ 2 及び 3）。暦年単位での賃上げを表明した落札者は、上記の資料を賃上げ実施期間終了月の月末から 3 ヶ月以内に契約担当官等に提出すること。

※ 2 中小企業等にあつては、上記の比較をすべき金額は、事業年度単位の場合は様式 21 の「合計額」と、暦年単位の場合は様式 22 の「支払金額」とする。

※ 3 上記書類により賃上げ実績が確認できない場合であっても、税理士又は公認会計士等の第三者により、上記基準と同等の賃上げ実績を確認することができる書類であると認められる書類等が提出された場合には、当該書類をもって上記書類に代えることができる。

上記の期限までに書類が提出されない場合又は上記の確認を行った結果、本取組により加点を受けた落札者が表明書に記載した賃上げ基準に達していない場合又は本制度の趣旨を意図的に逸脱していると判断された場合は、別途、契約担当官等が通知する減点措置の開始の日から 1 年間、政府調達の総合評価落札方式による入札に参加する場合、本取組により加点された割合よりも大きな割合（1 点大きな配点）の減点を行う。

なお、共同企業体の場合に、実績確認において構成員の一部又は全部の者が未達成となった場合、その後の減点措置は当該共同企業体、未達成となった構成員である企業及び未達成となった企業を構成員に含む共同企業体に対して行う。

#### ・実施方針及び技術提案の履行確実性

評価にあたっては、次の方式により行うものとする。

1) 調査基準価格以上の価格で申し込みを行った者は、実施方針及び技術提案（以下「技術提案等」という。）の確実な履行の確保を含め、契約の内容に適合した履行がされないこととなるおそれがあるとはされていないことから、技術提案等の確実な履行の確保が必ずしも十分にされないと認める具体的な事情がない限り、（6）3）3-2）の履行確実性の評価を A とし、履行確実性を 1.0 とし評価するものとする。

2) 調査基準価格を下回る価格で申し込みを行った者は、技術提案等の確実な履行の確保を含め、契約の内容に適合した履行がされないこととなるおそれがある

ことから、(6)3)3-2①から④までの審査項目を評価した結果、○と審査した項目数に応じて、次の表の○と審査した項目数の欄に掲げる評価に対応する履行確実性度を付与するものとする。

○と審査した項目数	評価	履行確実性度
4	A	1.0
3	B	0.75
2	C	0.5
1	D	0.25
0	E	0

(3) 総合評価の評価方法

1) 評価値の算出方法

評価値の算出方法は、以下のとおりとする。

$$\text{評価値} = \text{価格評価点} + \text{技術評価点}$$

2) 価格評価点の算出方法

価格評価点の算出方法は、以下のとおりとする。

$$\text{価格評価点} = (\text{価格評価点の満点}) \times (1 - \text{入札価格} / \text{予定価格})$$

価格評価点の満点は30点とする。

3) 技術評価点の算出方法

競争参加資格確認申請書等の内容に応じ、下記①、②、③、④、⑤の評価項目毎に評価を行い、技術評価点を与える。

なお、技術評価点の満点は60点とする。

① 予定技術者の経験及び能力

② 実施方針

③ 技術提案

④ 技術提案等の履行確実性

⑤ 賃上げの実施表明

技術評価点の算出方法は、以下のとおりとする。

$$\text{技術評価点} = (\text{技術評価点の満点}) \times (\text{技術評価の得点合計} / \text{技術評価の配点合計})$$

$$\text{技術評価の得点合計} = (\text{①に係る評価点}) + (\text{⑤に係る評価点}) + (\text{技術提案評価点}) \times (\text{④の評価に基づく履行確実性度})$$

$$\text{技術提案評価点} = (\text{②に係る評価点}) + (\text{③に係る評価点})$$

2) 総合評価は入札者の申し込みに係る上記により得られた技術評価点と当該入札者から求められる価格評価点の合計値(評価値)をもって行う。

(4) 競争参加資格確認申請書等に基づく業務

競争参加資格確認申請書等において採用した提案内容を契約書に特約事項として添付し、当該特約事項に基づいて業務計画書作成及び実業務を行うものとする。



民間事業者の責により提案内容を満足する業務が行われない場合及び提案された実績を有する担当技術者が配置できない場合は、業務成績評定を減ずる等の措置を行う。

(5) 競争参加資格確認申請書等に関する書類審査の実施

書類審査では申請書類に記載された内容の確認を行う。また、必要に応じ、以下の事項についてヒアリングを実施する場合がある。

- ①実施場所：業務発注担当部署
- ②実施期間：別途通知
- ③ヒアリング時間：別途通知
- ④出席者：配置予定管理技術者
- ⑤ヒアリングにおける質疑応答内容
  - ・配置予定管理技術者の経歴について
  - ・配置予定管理技術者の業務実績について
  - ・実施方針について
  - ・技術提案について

(6) 履行確実性に関するヒアリング

1) ヒアリングの実施

- ①どのように技術提案等の確実な履行確保を図るかを審査するため、原則として、予定価格の制限の範囲内の価格で入札した全ての者について、開札後速やかに、ヒアリングを実施する。

実施場所：業務発注担当部署

実施予定日：別途通知

時間：別途通知

出席者：配置予定管理技術者

- ②ヒアリングの時刻、詳細な場所、留意事項等は別途通知する。
- ③入札者の内、その申し込みに係る価格が調査基準価格に満たない者は、技術提案等の確実な履行の確保を含め、契約の内容に適合した履行がされないこととなるおそれがあることから、競争参加資格確認申請書等の他に、開札後、履行確実性の審査のための追加資料の提出を求める。  
ただし、追加資料の提出の意向の無い者については、上記資料の提出期限日までに、追加資料の提出を行わない旨を書面（様式は自由）にて提出するものとする。追加資料の提出を行わない旨の提出があった者については、その入札を無効として取り扱うものとする。  
なお、追加資料の再提出及び提出後の修正は認めない。

- ④ヒアリングの出席者には、配置予定管理技術者を必ず含め、資料の説明が可能な者をあわせ、最大で3名以内とする。

又、上記①～④に掲げる履行確実性に関するヒアリングに応じない場合及び追加資料の提出を求められた者が追加資料を提出しない場合は、入札に関す

る条件に違反した入札として無効とすることがある。

## 2) 履行確実性の審査のための追加資料

入札参加者の申し込みに係る価格が調査基準価格に満たないときは、以下に掲げる全ての資料の提出を求めるものとする。

- ・当該価格により入札した理由（様式 13）
- ・入札価格の内訳書、入札価格の内訳書の明細書（様式 14）
- ・一般管理費等内訳書（様式 14-1）
- ・当該業務の履行体制（様式 15）
- ・手持ちの建設コンサルタント業務等の状況（様式 16）
- ・手持ち業務の人工（様式 16-1）
- ・配置予定技術者名簿（様式-17）
- ・直接人件費内訳書（様式 17-1）
- ・過去において受注・履行した同種又は類似業務の名称及び業務発注担当部署（様式 18）
- ・再委託先からの見積書（再委託先の押印があるもの。）
- ・過去 3 ヶ月分の給与支払額が確認できる給与明細書、賃金台帳の写し及び過去 3 ヶ月分の法定福利費（事業者負担分）の負担状況が確認できる書面の写し。

なお、配置予定技術者名簿には、配置予定技術者（管理技術者、担当技術者、照査技術者）及び再委託先技術者を記載するものとする。

## 3) 技術提案等の履行の確実性の審査・評価方法

3-1) 技術提案等の履行確実性の審査は、競争参加資格確認申請書等（履行確実性の審査に必要な部分に限る。）、履行確実性に関するヒアリング及び追加資料等をもとに行い、技術提案等の確実な履行の確保が認められる場合には、技術提案等に係る評価点（以下「技術提案評価点」という。）をその履行確実性に応じて付与する。

3-2) 履行確実性の具体的な審査・評価方法は、①業務内容に対応した費用が計上されているか、②配置予定技術者（照査予定技術者を除く。以下同じ。）に適正な報酬が支払われることになっているか、③品質管理体制が確保されているか、④再委託先への支払いは適正かをそれぞれ審査し、①から④までの項目毎に審査した上で、5段階（A～E）で総合的に評価する。

## (7) 落札者の決定等の公表

本業務の入札の過程の透明性を確保するため、落札者の決定後、入札参加者から提出された競争参加資格確認申請書等の評価結果、入札金額、総合評価の結果、落札者の決定理由について公表するものとする。

## (8) 初回の入札で民間事業者が決定しなかった場合の取扱いについて

初回の入札で予定価格の制限の範囲内で入札した者がいないときは、直ちに再度の入札を行うこととし、これによってもなお落札者となるべき者が決定しない場

合は、入札条件を見直し、再度公告入札に付することにする。

再度の公告によっても落札者となるべき者が決定しない場合、又は業務の実施に必要な期間が確保できない等、やむを得ない場合は、別途、当該業務の実施方法を検討・実施することとし、その検討結果及び理由を公表するとともに、監理委員会に報告するものとする。

6. 対象業務に関する従来の実施状況に関する情報の開示に関する事項

別紙1「業務のボリュームの参考指標」、別紙3「従来の実施状況に関する情報の開示」のとおり。

7. 民間事業者に使用させることができる国有財産に関する事項

業務の実施場所は各業務発注担当部署における庁舎等の状況により、個別に発注単位毎に設定する。業務発注担当部署は業務委託契約書に準じて契約を行うこととし、庁舎内で業務を実施する際には下記条項を適用する。

- (1) 民間事業者は、業務発注担当部署との貸借契約に基づき、庁舎等を無償で使用することができる。
- (2) 上記(1)の使用に際し、民間事業者が負担する光熱費等については、業務発注担当部署と民間事業者とが協議して定めるものとする。
- (3) 民間事業者は、業務発注担当部署から貸与された庁舎等を善良な管理者の注意をもって管理しなければならない。
- (4) 民間事業者は、故意又は過失により庁舎等が滅失又はき損したときは、業務発注担当部署の指定した期間内に代品を納め、若しくは原状に復して返還し、又は返還に代えて損害を賠償しなければならない。この場合の賠償額は業務発注担当部署と民間事業者とが協議して定めるものとする。

8. 業務実施民間事業者が、対象業務を実施するにあたり、国の行政機関等の長等に対して報告すべき事項、秘密を適正に取り扱うために必要な措置その他の対象業務の適正かつ確実な実施の確保のために契約により民間事業者が講ずべき措置に関する事項

(1) 報告等について

1) 民間事業者は、次に掲げる事項を記入した業務実施報告書を作成し、調査職員に月毎にとりまとめて速やかに書面で提出するものとする。なお、提出の時期については②は必要の都度提出するものとする。

①実施した業務の内容

②その他必要事項

2) 業務完了時においても業務の対象となる事業が継続している、もしくは対外調整が未了である場合など、業務完了時点において継続して処理すべき事項がある場合は、以下の項目を書面で提出するものとする。

- ・業務実施にあたり留意すべき点
- ・業務完了時における実施状況

(2) 指示について

業務発注担当部署は、民間事業者による業務の適切かつ確実な実施を確保するために必要があると認めるときは、民間事業者に対し、必要な措置をとるべきことを指示することができるものとする。

また、上記によらず、業務の検査・監督において業務の質の低下につながる問題点を確認した場合は、その場で指示を行うことができるものとする。

### (3) 検査・監督体制

検査・監督については、業務発注担当部署毎の業務別に取り交わす契約書に基づき実施し、体制においては次のとおり行うものとする。

#### 1) 総括調査員：事務所長等

①契約変更に係る指示、承諾等【契約数量の変更 等】

②業務の総括的な指揮【対主任調査員及び調査員】

#### 2) 主任調査員：担当課長、監督官、出張所長等

①契約変更に係らない指示、承諾等【対象業務の指示、成果品の確認、受領】

②総括調査員への報告、調査員への指示

#### 3) 調査員：担当課係長、出張所係長等

①総括調査員及び主任調査員が指示、承諾等を行うための内容確認

②総括調査員及び主任調査員への報告

### (4) 秘密の保持等について

- 1) 民間事業者は、本業務の処理上知り得た秘密を他人に漏らしてはならない。
- 2) 民間事業者は、本業務処理の結果（業務処理の過程において得られた記録等を含む。）を他人に閲覧させ、複写させ、又は譲渡してはならない。ただし、あらかじめ業務発注担当部署の書面による承諾を得たときはこの限りでない。
- 3) 民間事業者は、本業務に関して業務発注担当部署から貸与された情報その他知り得た情報を業務計画書（業務概要・実施方針・業務工程・打合せ計画・連絡体制等を記載したもの。）の業務組織計画に記載される者以外の者には秘密とし、また、本業務の遂行以外の目的に使用してはならない。
- 4) 民間事業者は、本業務に関して業務発注担当部署から貸与された情報、その他知り得た情報を本業務終了後においても他者に漏らしてはならない。
- 5) 取り扱う情報は、本業務のみに使用し、他の目的には使用しないこと。また、業務発注担当部署の許可なく複製しないこと。
- 6) 民間事業者は、本業務終了時に、業務の実施に必要な貸与資料（書面、電子媒体）について、業務発注担当部署への返却若しくは消去又は廃棄を確実に行うこと。
- 7) 民間事業者は、本業務の遂行において貸与された業務発注担当部署の情報の外部への漏洩若しくは目的外利用が認められ又そのおそれがある場合には、これを速やかに業務発注担当部署に報告するものとする。

### (5) 再委託の取扱い

- 1) 民間事業者は、業務の全部を一括して、又は主たる部分を第三者に委任し、又は請け負わせてはならない。
- 2) 「主たる部分」とは、次の各号に掲げるものをいい、民間事業者は、これを再委託することはできない。
  - ・ 業務遂行管理、業務の手法の決定及び技術的判断等
- 3) 民間事業者は、コピー、ワープロ、印刷、製本、計算処理、トレース、資料整理（単純な計算処理に限る。）、などの簡易な業務の再委託に当たっては、業務発注担当部署の承諾を必要としない。
- 4) 民間事業者は、上記3)に規定する業務以外の再委託にあたっては、業務発注担当部署の承諾を得なければならない。
- 5) 民間事業者は、業務を再委託に付する場合、書面により再委託の相手方との契約関係を明確にしておくとともに、再委託の相手方に対して適切な指導、管理の下に業務を実施しなければならない。

なお、再委託の相手方は、国土交通省各地方整備局の測量・建設コンサルタント等業務に係る一般競争（指名競争）参加資格の認定を受けている者である場合は、国土交通省各地方整備局長の指名停止を受けている期間中であってはならない。また、暴力団又は暴力団関係者（暴力団の構成員及び暴力団に自発的に資金、便宜を供与する等協力し又は暴力団若しくは暴力団構成員を利用する等、これと交わりを持つ者）を再委託先としてはならない。

#### (6) 契約の変更及び解除

- 1) 競争参加資格確認申請書に記載した予定管理技術者は、原則として変更できない。ただし、病休、死亡、退職、出産、育児等のやむをえない理由により変更を行う場合には、同等以上の技術者であるとの業務発注担当部署の了解を得なければならない。

#### 2) 契約内容の変更

本契約における数量の増減等による変更（精算）は、以下に示す場合等において、業務の実施体制を変更する必要がある場合を想定している。

なお、契約の変更は、業務発注担当部署と民間事業者との協議に基づいて行う。

- ①災害や事故などへの対応に伴い、通常の作業時間外での作業が想定以上に発生した場合。

- ②1. 1. (2) 4) に示す業務などが追加された場合。

#### 3) 契約の解除

##### 3-1) 業務発注担当部署による契約の解除

- ①業務発注担当部署は、民間事業者が次の各号の1つに該当するときは、契約を解除することができる。

- a) 民間事業者の責に帰すべき理由により履行期限までに又は履行期限経過後相当の期間内に業務を完了する見込みがないと明らかに認め

られるとき

b) 正当な理由がなく、業務に着手すべき時期を過ぎても業務に着手しないとき

c) 一括再委託又は主たる部分を再委託した場合

d) 契約図書に規定する資格を有する担当技術者を配置できないとき、業務履行体制の整備など契約上の重要な義務履行に関する是正措置要求に対して民間事業者側が当該措置を講じないとき

e) a) ～ d) に掲げる場合のほか、契約に違反し、その違反により契約の目的を達することができないと認められるとき

②業務発注担当部署は、①の規定により契約を解除した場合において、民間事業者が既に業務の一部を履行しているときは、その履行部分を検査し、当該検査に合格した部分に相当する委託料相当額を民間事業者に支払わなければならない。

③①の規定により契約を解除された場合においては、民間事業者は委託料の10分の1に相当する額を違約金として業務発注担当部署の指定する期間内に業務発注担当部署に支払わなければならない。

④業務発注担当部署は、業務が完了しない間は、①の規定によるほか必要があるときは、契約を解除することができる。

⑤②の規定は、④の規定により契約を解除した場合について準用する。

⑥業務発注担当部署は、④の規定により契約を解除した場合において、これにより民間事業者に損害を及ぼしたときは、その損害を賠償しなければならない。この場合における賠償額は、業務発注担当部署と民間事業者の協議により定めるものとする。

### 3-2) 民間事業者による契約の解除

①民間事業者は次の各号の1つに該当するときは、契約を解除することができる。

a) 業務発注担当部署からの書面による通知により業務内容を変更したため委託料の額が3分の2以上減少したとき

b) 業務発注担当部署からの通知により業務の中止期間が委託期間の2分の1（委託期間の2分の1が6月を超えるときは、6月）を超えたとき

ただし、中止が業務の一部のみの場合は、その一部を除いた他の部分の業務が完了した後3月を経過しても、なおその中止が解除されないとき

c) 業務発注担当部署が契約に違反し、その違反によって業務を完了することが不可能となったとき

②4-1) ②及び4-1) ⑥の規定は、①の規定により契約が解除された場合に準用する。

9. 業務実施民間事業者が対象業務を実施するにあたり第三者に損害を加えた場合において、その損害の賠償に関し契約により民間事業者が負うべき責任（国家賠償法の規定により国の行政機関等が当該損害の賠償の責めに任ずる場合における求償に応ずる責任を含む。）に関する事項

本契約を履行するにあたり、民間事業者又はその職員その他の当該業務に従事する者が、故意又は過失により、当該業務の受益者等の第三者に損害を加えた場合には、次に定めるところによる。

- (1) 業務発注担当部署が国家賠償法（昭和 22 年法律第 125 号）第 1 条第 1 項等に基づき当該第三者に対する賠償を行ったときは、業務発注担当部署は民間事業者に対し、当該第三者に支払った損害賠償額（当該損害の発生について業務発注担当部署の責めに帰すべき理由が存する場合は、業務発注担当部署が自ら賠償の責めに任ずべき金額を超える部分に限る。）について求償することができる。
- (2) 民間事業者が民法第 709 条等に基づき当該第三者に対する賠償を行った場合であって、当該損害の発生について業務発注担当部署の責めに帰すべき理由が存するときは、民間事業者は業務発注担当部署に対し、当該第三者に支払った損害賠償額のうち自ら賠償の責めに任ずべき金額を超える部分について求償することができる。

10. その他対象業務の実施に関し必要な事項

(1) 業務発注担当部署の監督体制

- 1) 本契約にかかる監督は、分任又は支出負担行為担当官が、自ら又は補助者に命じて、立会、指示その他の適切な方法によって行うものとする。
- 2) 本業務の実施状況にかかる監督は、本実施要項 8. により行う。

公物管理補助業務（河川許認可審査支援業務）  
民間競争入札実施要項

別紙 資料

令和5年12月

国土交通省、内閣府



別紙1 業務のボリュームの参考指標 ～業務発注担当部署～

過去3ヶ年間（R2～R4）の許認可審査支援業務における許認可処理件数（河川）

（単位：件）

地方整備局等	業務発注担当部署	許認可審査支援業務における 許認可処理件数		
		R2	R3	R4
東北地方整備局	岩手河川国道事務所	275	274	326
関東地方整備局	京浜河川事務所	893	1,832	4,437
	荒川下流河川事務所	2,983	303	306
	江戸川河川事務所	-	1,685	2,495
北陸地方整備局	羽越河川国道事務所	33	27	36
中部地方整備局	沼津河川国道事務所	140	129	114
	静岡河川事務所	168	147	128
	庄内川河川事務所	415	449	509
	三重河川国道事務所	159	172	186
近畿地方整備局	福知山河川国道事務所	141	150	141
	淀川河川事務所	941	834	823
	大和川河川事務所	335	362	401
	姫路河川国道事務所	401	366	438
	和歌山河川国道事務所	202	227	193
	福井河川国道事務所	154	164	123
中国地方整備局	出雲河川事務所	278	228	243
	岡山河川事務所	386	303	278
	太田川河川事務所	575	467	448
四国地方整備局	徳島河川国道事務所	1,185	1,228	1,002
	高知河川国道事務所	87	86	65
	大洲河川国道事務所	79	75	87
	松山河川国道事務所	141	147	192
	香川河川国道事務所	253	256	267
九州地方整備局	遠賀川河川事務所	320	347	295
	大分河川国道事務所	159	151	198
	八代河川国道事務所	165	141	157
	熊本河川国道事務所	200	228	244
	菊池川河川事務所	147	123	130
	筑後川河川事務所	847	886	1,039
	武雄河川事務所	433	429	486

※ 数値は業務発注担当部署別の業務委託分の処理件数であり、1業務あたりの処理件数ではない。

## 別紙2 各申請書類の様式例

(様式-1)

<b>競争参加資格確認申請書</b>	
	年 月 日
(分任) 支出負担行為担当官	
〇〇地方整備局〇〇〇〇事務所長	
〇〇 〇〇 殿	
提出者)	住 所
	電話番号
	F A X
	会社名 〇〇建設コンサルタント(株)
	代表者 役職名 氏名 印
作成者)	担当部署
	氏 名
	F A X
	E - M A
	I L
<b>【設計共同体の場合は、以下のように記入すること】</b>	
	共同体事務所の所在地
	〇〇業務△△・〇〇設計共同体
	△△(株) 役職名 氏名 印
	〇〇(株) 役職名 氏名 印
〇年〇月〇日付けで入札公告のありました〇〇〇〇業務に係る競争に参加する資格について確認されたく資料を添えて申請します。	
なお、予算決算及び会計令(昭和22年勅令第165号)第70条の規定に該当する者でないこと並びに競争参加資格確認申請書の内容については事実と相違ないことを誓約します。	

注1: 業務発注担当部署の承諾を得て紙入札方式による場合は、返信用封筒として表に申請者の住所、氏名を記載し、簡易書留料金分を加えた料金(404円)の切手を貼った長3号封筒を申請書と合わせて提出して下さい。ただし、電子入札システムで申請した場合は不要です。

(様式－２)

・企業の平成 21 年度以降に完了した実績

会社名)

業務分類	
業務名	
テクリスの登録番号	
契約金額	
履行期間	
発注機関名 住所 T E L	
業務の概要	
技術的特徴	

注 1：業務分類には、「対象業務」を記載する。

注 2：様式－４に記載した技術者の同種又は類似業務を重複して記載できる。

注 3：業務実績は最大 2 件とし、図面、写真等を引用する場合も含め、1 件につき 1 枚以内に記載する。

## ・予定管理技術者の経歴等

①氏名 (技術者ID: )		②生年月日		
③所属・役職				
④保有資格				
技術士 (部門: 分野: )		・登録番号:	・取得年月日:	
土木学会特別上級、上級又は一級技術者		・登録番号:	・取得年月日:	
RCCM (部門: )		・登録番号:	・取得年月日:	
RCCMと同等の能力を有する者 (部門: )		・登録番号:	・合格年月日:	
一級土木施工管理技士		・登録番号:	・取得年月日:	
河川維持管理技術者 (登録番号: )		登録年月日: )		
河川法第77条第1項の河川監理員の経験1年以上 (所属: )		期間: )		
河川又は道路の技術的行政経験20年以上 (所属: )		期間: )		
⑤同種又は類似業務経歴 (平成21年度以降、最大2件)				
業務分類	業務名	発注機関	履行期間	
	テクリス登録番号			
発注者としての実務経験 (従事機関名)		役職	従事期間	
業務履行場所				
業務分類	業務名	発注機関	履行期間	
	テクリス登録番号			
発注者としての実務経験 (従事機関名)		役職	従事期間	
業務履行場所				
⑥手持業務の状況 (令和6年4月1日(令和6年4月2日以後は、「公示日」とする。)) 管理技術者、担当技術者となっている契約金額500万円以上 (ただし、国土交通省直轄業務において調査基準価格を下回る金額で落札した業務は、業務名の先頭に【低】を付して記載すること。)				
業務名	職務上の立場	発注機関	履行期間	契約金額
				(契約金額合計 万円)

注1: 保有資格の「RCCMと同等の能力を有する者」は、合格証の写しを添付すること。  
 注2: 業務分類には、「予定管理技術者に必要とされる同種又は類似業務の実績」において定義した「同種業務」・「類似業務」の何れかを記載する。  
 ※なお、上記に記載した業務履行場所において地域精通度の評価をする。

- ・ 予定管理技術者の平成 21 年度以降に完了(令和 5 年度完了予定含む。)の同種又は類似業務実績

業務分類	
業務名	
テクリスの登録番号	
契約金額	
履行期間	
発注機関名 住所 T E L	
業務の概要	〇〇技術者として従事
業務の技術的特徴	
当該技術者の 業務担当の内容	

注 1 : 業務分類には、「予定管理技術者に必要とされる同種又は類似業務等の実績」に記述のある「同種業務」、「類似業務」のいずれかを記載すること。

注 2 : 業務の概要及び業務の技術的特徴については、具体的に記載すること。

注 3 : 〇〇には「管理」「担当」のいずれかを記載すること。

注 4 : テクリスに登録されていない実績を記した場合は、その業務を担当した事を証明する業務計画書又は業務報告書等の該当部分の写しを添付すること。

※ 予定管理技術者は、本業務の履行期間中に本業務の受注者と直接的雇用関係があること。

注 5 : 出向又は派遣、再委託を受けて行った業務実績を記載した場合は、その業務を担当したことを証する派遣契約書、委託契約書又は出向辞令等の写しを添付すること。

注 6 : 様式-3 に記載した同種又は類似業務の実績について記載すること。

(様式-5)

- ・ 地方整備局等管内に所在している業務拠点を1つ記載する。

住所	
番号	
FAX	
会社名	
役職名 代表者氏名	

## ・業務実施体制

分担業務の内容	備 考

注1：1者単独により、業務を実施する場合には記載する必要は無い。ただし、注3による場合は、記載をすること。

注2：設計共同体により業務を実施する場合には、業務分担について記載する。その場合、備考欄に設計共同体の構成員である旨を記述するとともに、企業名等を記述すること。また、代表者はその旨を記述すること。

注3：他の建設コンサルタント等に当該業務の一部を再委託する場合又は学識経験者等の技術協力を受けて業務を実施する場合は、備考欄にその旨を記載するとともに、再委託先又は協力先、その理由（企業の技術的特徴等）を記載すること。ただし、業務の主たる部分を再委託してはならない。

## ・配置予定技術者の業務実施体制

	予定技術者名	所属・役職	担当する分担業務の内容
管理技術者			
担当技術者	配置予定人数	人	

注1：氏名にはふりがなをふること。

注2：管理技術者の予定技術者名は、1名のみ記載するものとし、複数の管理技術者（正・副等含め。）は認めない。

注3：予定管理技術者は、担当技術者との兼任は認めない。

・業務の実施方針

業務の実施方針
<p>(A4サイズ、2枚以内とする。)</p>

※業務実施体制図は別途添付すること。



・ 技術提案

技術提案：本業務における留意点

(A 4 サイズ、1 枚以内とする。)

(様式-9)

○年○月○日

(分任) 支出負担行為担当官

○○地方整備局

○○事務所長

○ ○ ○ ○ 殿

住 所  
会 社 名  
代 表 者 名

○○業務の競争参加資格確認申請書は、容量を超えたため持参又は郵送にて提出します。  
なお、問い合わせ先は下記のとおりです。

記

1. 問い合わせ先

担 当 者 :

部 署 : ○○本店○○部○○課

電話番号 : (代) ○○-○○○-○○○○ [ (内) ○○○○ ]

2. 郵送する書面の目録

3. 郵送する書類の頁数 全○○頁

4. 発送年月日 ○年○月○日

・ 予定担当技術者の平成 21 年度以降に完了(令和 5 年度完了予定含む。)の同種又は類似業務実績

①配置予定担当技術者数 人

②業務実績において「同種業務・類似業務・無し」のいずれかを記載

	業務実績
担当技術者 A	
担当技術者 B	
担当技術者 C	

注 1 : 配置予定担当技術者の氏名は記載しないこととし、配置予定担当技術者の実績を記載すること。

注 2 : 予定管理技術者と担当技術者の兼任は認めない。

注 3 : 記載する担当技術者については、定常的に業務に従事する担当技術者を記載すること。

・ 中立公平性に関する要件の確認

以下に該当する場合、を記す。

- 業務対象河川内の占有者等及びその占有者等と資本面・人事面で関係がない。
- 本業務を受注した場合、以下に示す中立公平性を遵守する。
  - ・ 本業務を受注した者は、本業務の履行期間中に業務対象河川内の占有者等及びその占有者等と資本面・人事面で関係をもってはならない。
  - ・ 資本面・人事面で関係があるとは、次の1)又は2)に該当するものをいう。
    - 1) 一方の会社等が他方の会社等の発行済株式総数の100分の50を超える株式を有し、又はその出資の総額の100分の50を超える出資をしている場合。
    - 2) 一方の会社等の代表権を有する役員が他方の会社等の代表権を有する役員を兼ねている場合。

・ 直接的雇用関係に関する要件の確認

以下に該当する場合、を記す。

- 本業務の履行期間中に配置する配置予定管理技術者との雇用関係は直接雇用により業務を実施する。  
※直接的雇用関係が確認できる資料を添付すること。(健康保健証※1等)  
※1：保険者番号及び被保険者等記号・番号についてマスキングの上、提出すること。  
競争参加資格確認申請書の提出期限までに競争参加資格確認申請者と予定管理技術者の間において直接的雇用関係が成立していない場合を記す。
- 契約締結日までに競争参加確認申請者と予定管理技術者の間において直接的雇用関係が成立する。

当該価格により入札した理由

--

## 入札価格の内訳書

業務名称							
設計書コード							
項目	工種	種別	細別	業務実施金額		官積算額(D)	備考
				(A=B+C)	うち自社実施金額(B)		
直接原価							一次内訳書-1
その他原価	直接経費						その他原価に係る内訳書
	その他原価						
一般管理費等							一般管理費等に係る内訳書
	一般管理費等						
合計							再委託予定金額の比率〇〇%

入札価格の内訳書の明細書

(一次内訳書の様式)

一次内訳書-1						
項目	名称・規格	単位	数量	業務実 施金額	官積 算額	備考
直接原価						
	小計					

(その他原価に係る内訳書の様式)

諸経費の内訳					
項目	工種	種別	細別	業務実施金額	備考
その他原価	その他原価	その他原価	直接経費(1次内訳書 -1に記載したものを 除く。)		
		諸経費計			

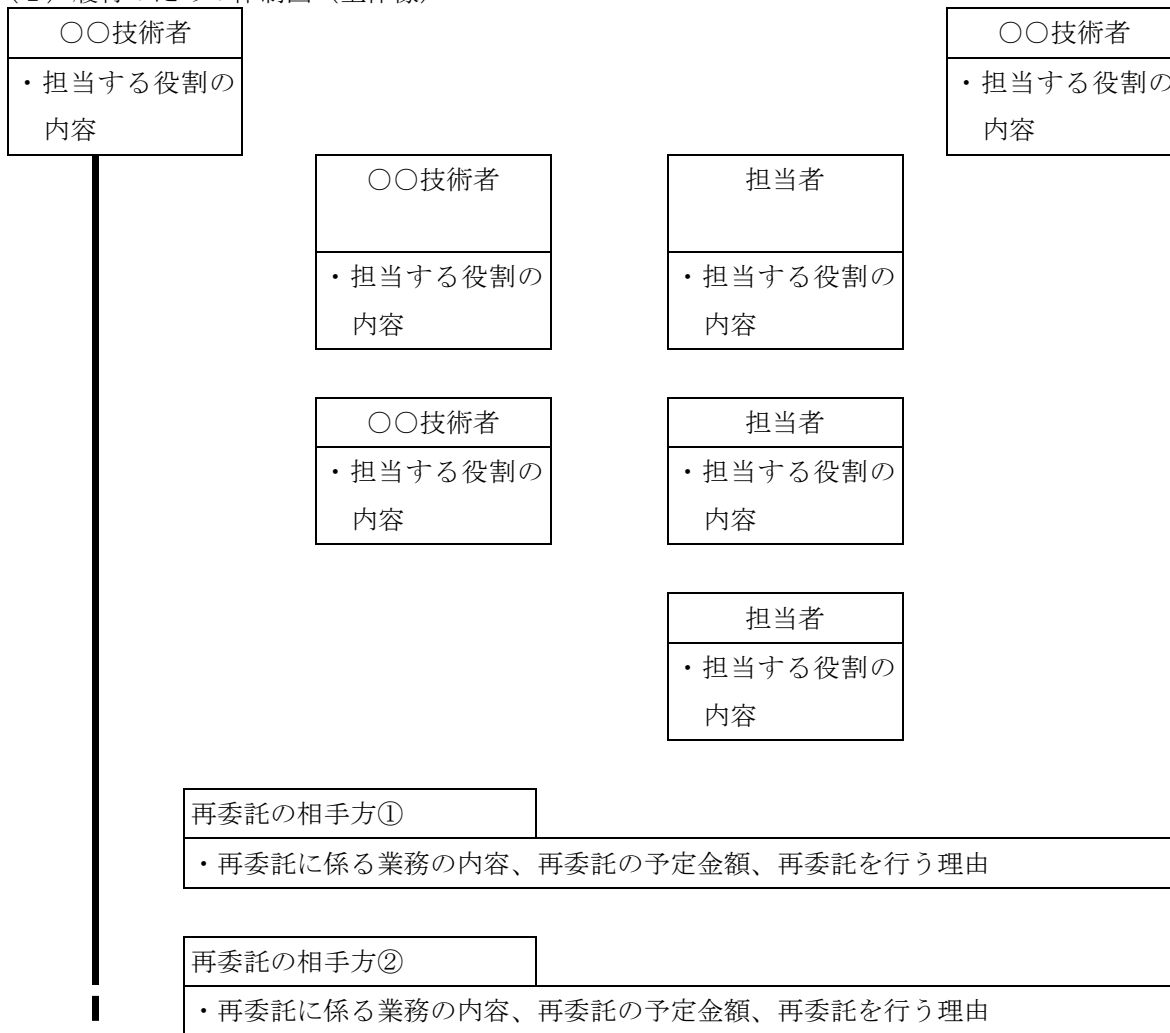
## 【一般管理費等内訳書】

契約対象業務名		
費目・項目	金額(円)	備考
一般管理費等		
.....		
.....		
.....		
法定福利費		
旅費交通費		
事務用品費		
通信運搬費		
水道光熱費		
地代家賃		
減価償却費		
租税公課		
保険料		
契約保証費		
.....		
.....		



当該契約の履行体制

(1) 履行のための体制図 (全体像)



(2) 業務に係る実施体制

技術者の区分	氏名	役職・部署	担当する役割	備考

手持ちの建設コンサルタント業務等の状況

( 技術者) (氏名 : )

業務名	業務発注担当部署	履行期間	契約金額	備考

手持ち業務の人工

手持ち業務の人工(当該業務も含む)

( 技術者) (氏名: )

日数を記入

業務名・業務項目	4月		5月		6月		7月		8月		9月		10月		11月		12月		1月		2月		3月		備考					
	1	10	1	10	1	10	1	10	1	10	1	10	1	10	1	10	1	10	1	10	1	10	1	10						
営業日	7	7	7	7	7	7	7	7	7	7	7	7	7	7	7	7	7	7	7	7	7	7	7	7						
<b>A業務</b>																														
○〇検討																	1.0	1.0	2.0	1.0	1.0	0.5								
○〇調査																		1.0	1.0	1.5	1.5	1.0	1.0							
○〇整理																				1.0	1.0	1.0	1.0	1.0						
報告書作成																								2.5	2.5					
小計	0	0	0	0	0	0	0	0	0	0	0	0	0	0	0	0	1	1	2	2	2	2	2	2	3.5	2.5				
<b>B業務</b>																														
○〇検討																	1.0	1.0	2.0	1.0	1.0	0.5								
○〇調査																		1.0	1.0	1.5	1.5	1.0	1.0							
○〇整理																				1.0	1.0	1.0	1.0	1.0						
報告書作成																								2.5	2.5					
小計	0	0	0	0	0	0	0	0	0	0	0	0	0	0	0	0	1	1	2	2	2	2	2	2	3.5	2.5				
<b>C業務</b>																														
																	1.0	1.0	2.0	1.0	1.0	0.5								
																		1.0	1.0	1.5	1.5	1.0	1.0							
																				1.0	1.0	1.0	1.0	1.0						
																								2.5	2.5					
小計	0	0	0	0	0	0	0	0	0	0	0	0	0	0	0	0	1	1	2	2	2	2	2	2	3.5	2.5				
<b>人工合計(日数)</b>	0	0	0	0	0	0	0	0	0	0	0	0	0	0	0	0	3	3	6	6	6	6	6	7.5	6	6	3	3	10.5	7.5

(様式 17)

配置予定技術者名簿

技術者の区分	氏名	資格	取得年月日	免許番号 交付番号	備考



(様式 18)

過去において受注・履行した同種又は類似業務の名称及び業務発注担当部署

( 技術者) (氏名: )

通し 番号	業務名	業務発注 担当部署	履行期間	契約金額	業務成績 評定点	備考

### 別紙3 従来の実施状況に関する情報の開示

※入札公告に合わせて、業務発注担当部署の発注単位毎に公表する。

1 従来の実施に要した経費		(単位:千円)		
		令和2年度	令和3年度	令和4年度
(〇〇地方整備局 〇〇河川国道事務所)				
人件費	常勤職員			
	非常勤職員			
物件費				
委託費等	委託費定額部分	14,474	14,301	14,301
	成果報酬等			
	旅費その他			
計(a)		14,474	14,301	14,301
参考値	減価償却費			
	退職給付費用			
(b)	間接部門費			
(a)+(b)		14,474	14,301	14,301
(注記事項)				
・上記の委託費の積算には、業務に係る人件費、材料費、諸経費等が含まれる。				

2 従来の実施に要した人員

(単位:人)

(1)配置予定管理技術者の資格等  
 以下のいずれかの資格等を有するもの  
 ・技術士(総合技術監理部門-建設又は建設部門)  
 ・河川維持管理技術者  
 ・一級土木施工管理技士  
 ・土木学会特別上級土木技術者、土木学会上級土木技術者又は土木学会1級土木技術者  
 ・RCCM又はRCCMと同等の能力を有する者(技術士部門と同様の部門に限る)  
 ・河川法第77条第1項の河川監理員の経験を1年以上有する者  
 ・河川又は道路関係の技術的行政経験を25年以上有する者  
 ・その他発注担当部署が認めた公物管理の資格を有する者  
 (2)配置予定管理技術者に必要とされる同種又は類似業務等の実績  
 配置予定管理技術者は、平成16年度以降に完了した以下に示す同種又は類似業務(平成30年度完了予定も対象に含む)において、1件以上の実績を有すること。  
 1)同種業務:国、都道府県、政令市、特殊法人等、地方公共団体(都道府県及び政令市を除く。)、地方公社、公益法人が発注した公物管理補助業務(河川)、発注者支援業務、行政補助業務、管理施設調査・運用・点検業務(河川)  
 2)類似業務:大規模な土木工事を行う公益民間企業が発注した土木工事に関する公物管理補助業務(河川)、発注者支援業務、管理施設調査・運用・点検業務(河川)、国、都道府県、政令市、特殊法人等、地方公共団体(都道府県及び政令市を除く。)、地方公社、公益法人又は大規模な土木工事を行う公益民間企業が発注した調査検討・計画策定業務(河川)、土木設計業務(河川)の予備設計、詳細設計、土木工事の監理技術者の業務

(月単位の人員配置状況)

(〇〇河川国道事務所)	4月	5月	6月	7月	8月	9月	10月	11月	12月	1月	2月	3月
令和元年度	2	2	2	2	2	2	2	2	2	2	2	2
令和2年度	1	1	1	1	1	1	1	1	1	1	1	1
令和3年度	1	1	1	1	1	1	1	1	1	1	1	1

(注記事項)

(従来計画・実績の状況)	令和2年度		令和3年度		令和4年度	
	計画	実績	計画	実績	計画	実績
〇〇河川国道事務所						
許認可審査処理件数	200 件	136 件	200 件	168 件	200 件	147 件
許認可審査処理件数	件	件	件	件	件	件
許認可審査処理件数	件	件	件	件	件	件
許認可審査処理件数	件	件	件	件	件	件
許認可審査処理件数	件	件	件	件	件	件
許認可審査処理件数	件	件	件	件	件	件

(注記事項)

実績の計算、把握の方法

- ・許認可処理件数は、年間の合計件数である。
- ・各年度の「計画」は事前の見込許認可件数であり、「実績」は実際に適切に処理された許認可件数であることから、差異が生じているものである。



### 3 従来の実施に要した施設及び設備

(〇〇地方整備局 〇〇河川国道事務所)

#### 【施設】

1. 施設名称：〇〇河川国道事務所 〇〇出張所  
使用場所：執務室

#### 【設備及び主な物品】

1. 〇〇河川国道事務所 〇〇出張所  
種類：机、イス、ロッカー、電話、パソコン（受注者持ち込み）、プリンター（受注者持ち込み）  
使用数量：机（1台）、イス（1脚）、ロッカー（1基）、電話（1台）、パソコン（受注者持ち込み1台）、プリンター（受注者持ち込み1台）

#### （注記事項）

- ・事業実施者の上記施設及び設備の利用の可否  
庁舎内で業務実施する際の光熱費（電気、冷暖房）、通信費（電話）については発注者が負担するものとし無償とする。

### 4 従来の実施における目的の達成の程度

- ① 関係諸法令等に則った審査支援の実施：  
各種申請書類等の内容を確認し、審査の判断材料等の提供を行った。  
関係法令等に従い、原則標準処理期間内に許可が行えるよう適正に実施された。
- ② 現地調査による周辺状況や課題等の把握：  
各種申請書類等を参考に現地調査を実施し、申請内容等にかかる現状や課題等を把握した。
- ③ 河川現況台帳等に関連する資料の修正、整理の実施：  
許可処分に伴い必要となった既存資料の補正等を適宜実施した。

## 5 従来の実施方法等

従来の実施フロー図



(事業の目的を達成する観点から重視している事項)

1. 許認可審査支援に必要となる河川法や各種技術基準等の内容を十分に理解し業務に臨むこと。
2. 常に調査職員との連絡を密に行うとともに、許認可補助員からの報告や調査職員の指示等を遅滞なく行える体制を整えておくこと。

(注記事項)

## 6 従来の応札状況

	令和2年度	令和3年度	令和4年度
(〇〇地方整備局 〇〇河川国道事務所)			
応札参加者数	-	-	-

備考

令和元年度～令和3年度国債による業務のため、平成30年度、令和2年度の応札はなし。