

# 電気通信設備工事における設計変更に関する 参考資料

電気通信設備工事における設計変更に係る業務の円滑化を図るためには、発注者と受注者がともに設計変更が可能なケース、不可能なケース、手続の流れ等を十分理解しておく必要がある。

本資料は、電気通信設備工事における設計変更となった事例、ならなかった事例についての参考資料である。

各地整の工事請負契約における設計変更ガイドラインとあわせて活用されたい。

令和8年3月

大臣官房 参事官(イノベーション)グループ電気通信室

## ◆設計・契約変更の対象とならない事項

◇下記のような場合においては、原則として設計変更できない。  
(尚、災害時等緊急の場合はこの限りではない)

- 設計図書に条件明示のない事項において、発注者と「協議」を行わず受注者が独自に判断して施工を実施した場合
- 発注者と「協議」をしているが、協議の回答がない時点で施工を実施した場合
- 「承諾」で施工した場合
- 工事請負契約書・土木工事共通仕様書(案)に定められている所定の手続きを経していない場合(契約書第18条～20条、第22条～25条、共通仕様書1-1-16～1-1-18)
- 正式な書面によらない事項(口頭のみでの指示・協議等)の場合

※ 契約書第27条(臨機の措置)については別途考慮する。

※協議とは、書面により契約図書の協議事項について、発注者と受注者が対等な立場で合議し、結論を得ることをいう。

※承諾とは、契約図書で明示した事項について、発注者または受注者が書面により同意すること。

## ◆設計・契約変更の対象となる事項

◇公共工事標準請負契約約款(以下、契約約款)で定められている設計・契約変更は以下のとおり。

設計・契約変更の対象となる事項	契約約款
1. 図面、仕様書、現場説明書及び現場説明に対する質問回答書が一致しない場合(これらの優先順位が定められている場合を除く)	第18条第1項第1号
2. 設計図書に誤謬又は脱漏がある場合	第18条第1項第2号
3. 設計図書の表示が明確でない場合	第18条第1項第3号
4. 工事現場の形状、地質、湧水等の状態、施工上の制約等設計図書に示された自然的又は人為的な施工条件と実際の工事現場が一致しない場合	第18条第1項第4号
5. 設計図書で明示されていない施工条件について予期することができない特別な状態が生じた場合	第18条第1項第5号
6. 発注者が必要と認め、設計図書の内容を変更する場合	第19条
7. 工事を一時中止する必要がある場合	第20条
8. 受注者の責に帰することができない事由により工期内に工事を完成することができない場合	第22条
9. 発注者の特別な理由により工期を短縮する必要がある場合	第23条

※契約約款では、上記表における条文に起因する場合の他、第8条(特許権等の使用)、第15条(支給材料及び貸与品)、第17条(設計図書不適合の場合の改造義務及び破壊検査等)、第26条(賃金又は物価変動に基づく請負代金額の変更)、第27条(臨機の措置)、第28条(一般的損害)、第30条(不可抗力による損害)、第34条(部分使用)で設計・契約変更する場合があることを規定している。

## ◆「設計図書の照査」の範囲を超える事例

◇電気通信設備工事においては、受注者が行うべき「設計図書の照査」の範囲を超える事例としては以下の内容が想定される。【特に赤字の部分は電気通信設備工事で留意】

- 現地調査の結果、設備や機器の仕様及び構成を大幅に変更する必要が生じ、機器仕様やシステム構成及び現地施工に関する設計図書の作成が必要となるもの。
- 現地調査の結果、設備や機器の配置及び配管・配線ルート的大幅な変更を生じ、新たに承諾図の作成が必要となるもの。
- 現地調査の結果、配線種別、使用芯線等の変更が生じ、新たな調査や承諾図の作成が必要となるもの。
- 構造物の位置や計画高さ、延長が変更となり構造物の再計算が必要となるもの。
- 標準設計で修正可能なものであっても構造物のタイプが変更となるもの。
- 構造物の構造計算書の計算結果が設計図と違う場合の構造計算の再計算及び図面作成が必要となるもの。
- 構造物の構造計算において現地条件や施工条件が異なる場合の構造計算及び図面作成。
- 「設計要領」・「各種示方書」・「各種基準」等との対比設計。
- 構造物の応力計算書の計算入力条件の確認や構造物の応力計算を伴う照査。
- 設計根拠まで遡る設計図書の見直し。
- 関係機関協議資料の図面作成。  
※なお、適正な設計図書に基づく数量の算出及び完成図については、受注者の費用負担によるものとする。

## ◆設計変更に関わる資料の作成

### 設計変更に関わる資料の作成についての具体的対応方法

#### (1) 設計照査に必要な資料作成

受注者は、当初設計等に対して「工事請負契約書」第18条第1項に該当する事実が発見された場合、監督職員にその事実が確認できる資料を書面により提出し、確認を求めなければならない。  
なお、これらの資料作成に必要な費用については契約変更の対象としない。

#### (2) 設計変更に必要な資料作成

「工事請負契約書」第18条第1項に基づき設計変更するために必要な資料の作成については、「工事請負契約書」第18条第4項に基づき発注者が行うものであるが、受注者に行わせる場合は、以下の手続きによるものとする。

- ① 設計照査に基づき設計変更が必要な内容については、受発注者間で確認する。
- ② 設計変更するために必要な資料の作成について書面により協議し、合意を図った後、発注者が具体的な指示を行うものとする。
- ③ 発注者は、書面による指示に基づき受注者が設計変更に関わり作成した資料を確認する。
- ④ 書面による指示に基づいた設計変更に関わる資料の作成業務については、契約変更の対象とする。
- ⑤ 増加費用の算定は、単価契約図面作成業務実施要領(案)及び単価決定基準による。

## ◆「契約条項」の事例

□設計図書がお互いに一致しない場合 [契約約款第18条第1項1号]

(図面、仕様書、現場説明書及び現場説明に対する質問回答書がお互い一致しない場合)

### 事 例

- ◇ 図面と工事数量総括表の機器や材料の寸法、規格、数量等の記載が一致しない。
- ◇ 平面図と縦断図の延長、材料名称、仕様等の記載が一致しない。… etc

□設計図書に誤謬又は脱漏がある場合 [契約約款第18条第1項2号]

### 事 例

設計図書に誤謬がある場合

- ◇ 設計図書に示されている施工方法では、条件明示されている施工条件に対応できない。
- ◇ 積算価格に影響が無い範囲での図面に記載されている機器の規格や材料の規格が間違っている。…etc

設計図書に脱漏がある場合

- ◇ 積算価格に影響が無い範囲での図面に機器の規格や使用材料の規格が記載されていない。
- ◇ 図面に数量総括表や特記仕様書に記載されている機器の設置場所の記載がない。
- ◇ 一式工事について、図面、仕様書又は現場説明書に設計条件又は施工方法に係る必要事項が記載されていない。… etc

□設計図書の表示が明確でない場合 [契約約款第18条第1項3号]

### 事 例

- ◇ 材料の使用量が工事数量総括表の記載と特記仕様書又は図面の記載とが異なる。
- ◇ 水替工の記載はあるが、作業時、常時など運転状況の記載がない。
- ◇ 用地買収が未了との記載はあるが、着工見込み時期の記載がない。
- ◇ 「仮設工事」一式と記載があるが、具体的な方法、規模、数量の記載がない。
- ◇ 発注仕様が曖昧な記載… etc

## □設計図書と実際の工事現場が一致しない場合 [契約約款第18条第1項4号]

### 事 例

- ◇ 設計図書に明示された土質や地下水位が工事現場と一致しない。
- ◇ 設計図書に明示された地盤高が工事現場と一致しない。
- ◇ 設計図書に明示された地下埋設物の位置が工事現場と一致しない。
- ◇ 設計図書に明示された機器仕様では、現場条件を満足できない。
- ◇ 設計図書に明示された機器等を設置する位置が工事現場と一致しない。
- ◇ 設計図書に明示された機器等を設置する寸法等が工事現場と一致しない。
- ◇ 設計図書に明示された施工箇所区域は官地であるが、現場は民地であるため工事現場と一致しない。
- ◇ 関連工事や第三者機関等による制約が課せられた場合。… etc

## □予期することのできない特別な状況が生じた場合 [契約約款第18条第1項5号]

### 事 例

- ◇ 施工中に地下埋設物が発見され、調査が必要となった。
- ◇ 工事範囲の一部に軟弱地盤があり、杭形状の変更が必要となった。
- ◇ 新しい標準仕様書が発出され、機器仕様に変更が生じたため。… etc

## □発注者が必要と認め、設計図書の内容を変更する場合 [契約約款第19条]

### 事 例

- ◇ 受注後、請負業者が提案する工法(又は機器)が、当初設計内容より、安全、コスト縮減、機能面で優位であるため。

□工事を一時中止する必要がある場合〔契約約款第20条〕

事 例

◇ 第三者による原因に起因する事象により施工が不可能なため。

□受注者の責に帰することができない事由により工期内に工事を完成することができない場合  
〔契約約款第22条〕

事 例

◇ 災害のため。

□発注者の特別な理由により工期を短縮する必要がある場合〔契約約款第23条〕

事 例

◇ 改築事業区間内の現場における、早期開通決定に伴う工期短縮。

# 設計変更となった事例①【設備名称】CCTV設備

## 【契約書該当条文】 第18条第1項第4号

### 【設計変更の概要】

- ・砂防用CCTVカメラの新設における仮設足場の追加設置

### 【変更協議の要点(ポイント)】

- ・砂防堰堤天端へのCCTVカメラ新設にあたり、安全に施工するための作業スペースが不足している事が判明した。
- ・このため、受注者から作業員の昇降用仮設足場の設置について協議を行った。

### 【経緯と変更結果】

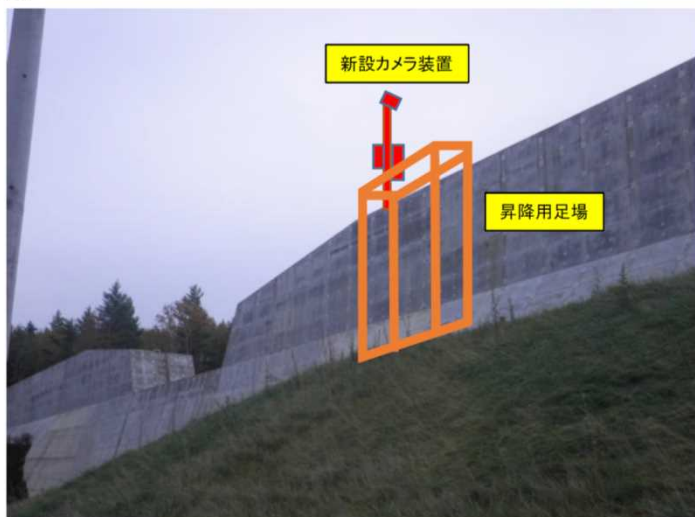
- ・設計図書の施工条件は、足場となる仮設材を必要とする内容になっていないため、仮設に要する費用についても計上していなかった。
- ・機器の搬入、施工方法及び現場条件等を基に足場の必要性を協議し、その必要性が了解された。
- ・協議結果、合意された内容で設計変更を行った。

### 【コメント】

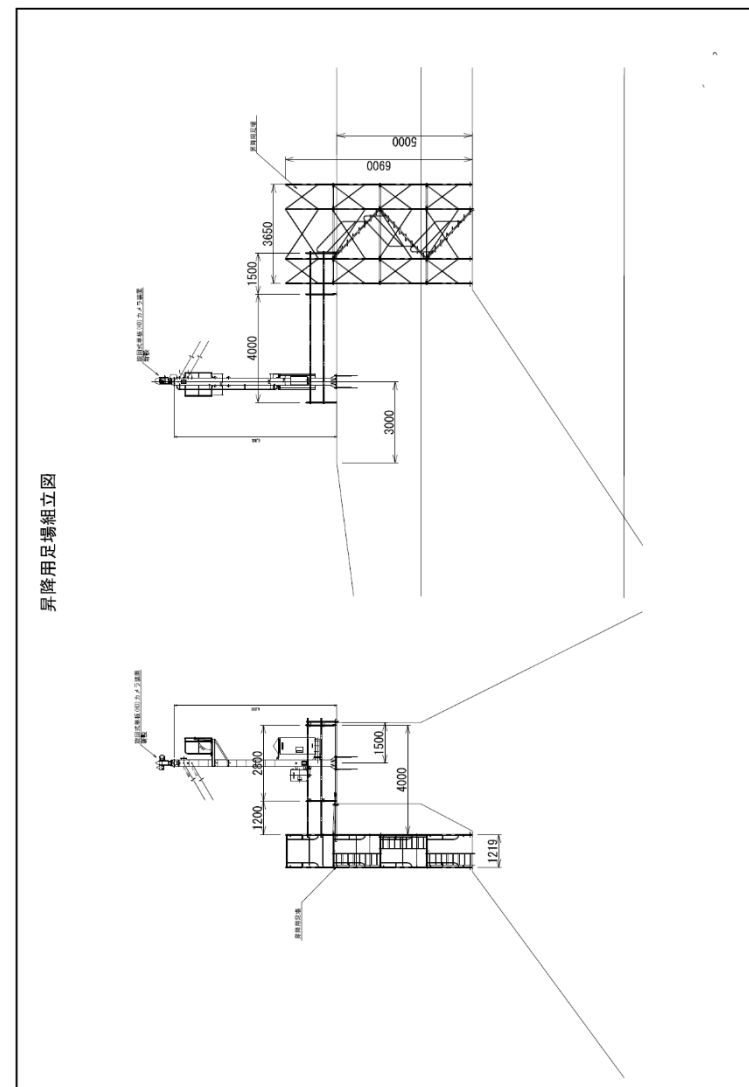
- ・仮設足場の図面作成に関する経費も設計変更の対象として含むものとした。

添付図：昇降用足場組立図

イメージ図  
(谷側)



(山側)



## 【契約書該当条文】 第18条第1項第4号

### 【設計変更の概要】

- ・トンネル照明設備配線工における関連工事に伴う作業区分の変更

### 【変更協議の要点(ポイント)】

- ・トンネル照明設備用の配線工(ケーブル支持金具へのラック配線)について、関連工事となるトンネル内舗装工事の剛性防護柵の工程が前倒しになり、本工事の施工に支障が発生したほか、供用期日の都合から工程の順延も不可能な状況であった。
- ・受注者から関連工事との調整のうえ、当該配線工の昼間工事を夜間工事として振り替えることで、施工上の支障を回避することについて協議を行った。

### 【経緯と変更結果】

- ・協議の結果供用期日の都合上、夜間工事に変更することが融通できる唯一の施工方法である旨を了解された。
- ・受注者の責によるものではないため、夜間工事に要する経費について設計変更を行った。

### 【コメント】

- ・現場説明事項書には、現場施工が可能となる予定時期を明示していたが、関連工事の工程からその時期について前倒しせざるを得ない状況であった。

## 設計変更となった事例③【設備名称】CCTV設備

### 【契約書該当条文】 第18条第1項第3号及び第4号

#### 【設計変更の概要】

- ・CCTV設備の更新における強度計算の追加

#### 【変更協議の要点(ポイント)】

- ・既設CCTVカメラ設備について、基礎及び支柱を再利用してカメラ本体及び機側装置を更新する工事で、機側装置の形状・寸法が既設装置と異なることから、新たに基礎及び支柱の強度計算確認が必要となった。
- ・このため、受注者から強度計算の実施について協議を行った。

#### 【経緯と変更結果】

- ・受注者が納入する機側装置が、既存機器の形状・寸法より大きい(支柱に対し高負荷)となる状況となった。
- ・設計図書に機側装置の形状、寸法に関する明示が無く、発注者側においても強度を確認する資料が無かったため、受注者が荷重等の強度計算を行う事を了解した。
- ・協議の結果、強度計算に要する費用について設計変更を行った。

#### 【コメント】

- ・既設設備の一部を再利用する場合、設置時の強度検討資料やコンサル段階での設計確認を行い、設計図書として明記する必要がある。

## 【契約書該当条文】 第18条第1項第5号

### 【設計変更の概要】

- ・道路情報表示装置新設における地下埋設物による基礎形状の変更

### 【変更協議の要点(ポイント)】

- ・地下埋設物調査により埋設物(下水管等)があり、基礎設置に支障となる可能性があることから受注者から試掘について協議を行った。
- ・試掘の結果、埋設物を避けるために基礎形状を変える必要が生じたため、フーチング基礎から杭基礎に変更することについて受注者から協議を行った。
- ・また併せて杭基礎の設計にあたり地盤調査が必要となるため協議を行った。

### 【経緯と変更結果】

- ・当初設計において地下埋設物についての条件明示が無かった。
- ・設計照査で支障となる地下埋設物を確認し協議により試掘を実施した。
- ・試掘結果による杭基礎への形状変更及び地盤調査について協議を実施し、杭基礎への変更及び地盤調査の実施について必要性について了解された。
- ・試掘費用、基礎形状変更費用、地盤調査費用について設計変更を行った。

### 【コメント】

- ・設計図書に明記されていない予期しない施工条件について設計変更を実施した。

# 設計変更となった事例⑤【設備名称】CCTV設備

## 【契約書該当条文】 第18条第1項第4号

### 【設計変更の概要】

- ・CCTVカメラ装置更新における高さ調整用架台の追加

### 【変更協議の要点(ポイント)】

- ・既設カメラを更新するにあたり、カメラの設置高さについて確認したところ、更新カメラが小型化されているため、既設より50cm程度低くなることが判明した。
- ・当初設計ではカメラの設置高さに関する条件の明示はなかったが、既設と同じ視認性が必要であればカメラ架台の高さを変更する必要があるため、カメラの設置高さについて協議を行った。

### 【経緯と変更結果】

- ・カメラの設置位置について発注者はカメラの画角向上によって視認範囲が広がるため、土石流監視等の向上に繋がると判断された。
- ・設置高さの変更が確認されたことから、箇所毎に最適なカメラの設置高さを確保するために、カメラ架台の形状についても協議を行った。
- ・協議の結果、新たに追加された架台の費用について設計変更を行った。

### 【コメント】

- ・現場条件であらたに判明した内容に対して発注者が必要であると認めたものについて、設計変更の対象とできる。



# 設計変更となった事例⑥【設備名称】ダム照明設備

## 【契約書該当条文】 第18条第1項第4号

### 【設計変更の概要】

- ・監査廊照明灯更新における電源ケーブル配管方法の変更

### 【変更協議の要点(ポイント)】

- ・当初設計では電源ケーブル更新の際に既設配管を使用するものとしていたが、現地確認の結果、既設の埋込配管の一部が腐食による劣化により既設ケーブルが固着して撤去不可能な状態であることが判明した。
- ・照明灯までの埋込配管は1本しかなくケーブル取り替えができないため、受注者から新たに露出配管を設置する施工方法について協議を行った。

### 【経緯と変更結果】

- ・既設の埋込配管の一部はケーブルが固着しケーブル撤去が不可能なことから、新たに露出配管を設置することが了解された。
- ・協議の結果、露出配管の設置について設計変更を行った。

〔施工前〕



〔施工後〕



### 【コメント】

- ・現場条件であらたに判明した内容について設計変更の対象とできる。

## 【契約書該当条文】 第18条第1項第4号

### 【設計変更の概要】

- ・道路情報表示装置設置における地中配管ルートの変更

### 【変更協議の要点(ポイント)】

- ・光ケーブル地中管路について、現地照査を行った結果、発注図と実際の配管のルート不一致が判明した。
- ・受注者からケーブル延長が設計図書と異なることについて協議を行った。

### 【経緯と変更結果】

- ・新設道路の道路情報板設置工事であり、配管は土木工事にて施工を行ったもの。
- ・協議の結果、発注図と実際の配管ルートで差異について確認され、配管ルートを変更することとなった。
- ・配線ルートの変更によるケーブル延長について設計変更を行った。

### 【コメント】

- ・現地照査により判明した現場不一致について設計変更の対象とした。

## 設計変更となった事例⑧ 仮設のUPS準備費用

### 【契約書該当条文】 第18条第1項第4号

#### 【設計変更の概要】

- ・ダム管理所CVCF設備更新における仮設設備の追加

#### 【変更協議の要点(ポイント)】

- ・CVCF更新作業が長時間(予定9:00~15:00)にわたることから、その間は瞬時停電に対して電源が補償されない状況となる。
- ・上記作業中に、停電が発生した時はサーバ類に重大な障害の発生が予想されることから、受注者から仮設UPSと分電盤設置の協議を行った。

#### 【経緯と変更結果】

- ・発注者にとって電源が補償されないのは問題であり、また各種工法を検討したが無瞬断で電源切替を行う事は不可能であることからため仮設設備の設置について了解された。
- ・仮設のUPSと分電盤の追加について設計変更を行った。

#### 【コメント】

- ・コンサル段階で無停電補償が必要な設備の負荷容量を検討して、当初に仮設を見込んでおく必要があった。

## 【契約書該当条文】 第18条第1項第2号及び第4号

### 【設計変更の概要】

- ・道路情報表示装置更新における基礎形状の変更

### 【変更協議の要点(ポイント)】

- ・門型柱に設置されたHL3型表示板を撤去し、新設F型支柱によるNHL2型情報板を設置する工事。
- ・当初支柱の基礎は、既設基礎の形状から標準地盤(N値10)での設計による鋼製基礎杭として発注していたが、受注者の現地調査の結果、貫入深さにおいて支持力にバラツキのある軟弱地盤であることが判明した。
- ・地盤調査の結果、受注者から鋼製杭の変更について協議を行った。

### 【経緯と変更結果】

- ・地盤調査結果から必要な強度(回転モーメント)が確保できる鋼製杭(抵抗板)に変更することについて了解を得た。
- ・杭の規格変更について設計変更を行った。

### 【コメント】

- ・設計時の土質と工事現場の条件が相違した為、設計変更の対象とした

## 設計変更となった事例⑩【設備名称】予備発電設備

### 【契約書該当条文】 第18条第1項第4号

#### 【設計変更の概要】

- ・キュービクル型予備電源設備新設における漏油対策の追加

#### 【変更協議の要点(ポイント)】

- ・消防署へ発電機設置届を提出する際に、消防署から発電機と燃料槽を接続する屋外燃料配管へ漏油対策用の受皿を設置する要求があった。
- ・消防署からの要求を受けて、受注者から受け皿の設置について協議を行った。

#### 【経緯と変更結果】

- ・受注者による消防機関への設置届申請時に指摘要求されたもの。
- ・協議の結果、消防から要求のあった内容で設計変更を行った。

#### 【コメント】

- ・設計段階で事前に消防へ確認を行う必要があった。

# 設計変更となった事例⑪【設備名称】CCTV設備

## 【契約書該当条文】 第19条

### 【設計変更の概要】

- ・CCTV カメラ新設における電力引込ルートの変更

### 【変更協議の要点(ポイント)】

- ・新設CCTVへの電力引込ルートにおいて、当初近傍に設置している電力柱(支線取付柱)に引込線を添架してもらい引込む予定であったが、引込線の新設のため上空を通過する地権者に対し電力会社が了解を取りに行ったところ、新たな架空線の添架は認め無いとの返答であり、引込ルートの変更を行わざるをえなくなった。
- ・発注者側から受注者に対して下流側に引込柱を設置し、新たな埋設引込用管路の設置を指示することとなった。

### 【経緯と変更結果】

- ・既設電力柱からの引込が不可となる可能性を考慮していなかった。
- ・そのため他の電力柱まで引込線を迎えに行く形となり、引込柱・地中埋設ルート及び引込ケーブルの追加指示を行うとともに設計変更を行った。

### 【コメント】

- ・電力会社との協議により当初設計が変更となったことから、発注者から受注者に対して変更内容を通知し設計変更を実施した。

## 設計変更となった事例⑫【設備名称】気象観測設備

### 【契約書該当条文】 第18条第1項第5号

#### 【設計変更の概要】

- ・気象観測装置新設におけるアンカーボルトの追加

#### 【変更協議の要点(ポイント)】

- ・受注者の現地確認の結果、気象観測装置を新設高架橋に設置するため、高架橋工事で施工される予定の支柱取付用アンカーボルトが施工されていない事が判明した。
- ・受注者からアンカーボルトの追加施工について協議を行った。

#### 【経緯と変更結果】

- ・高架橋工事でのアンカーボルトの未施工については、監督職員からの指示ミスと判明した。
- ・協議の結果、アンカーボルト設置に必要な鉄筋探査、削孔及びアンカーボルトの施工方法について了解を得た。
- ・鉄筋探査、削孔、アンカーボルト設置について設計変更を行った。

#### 【コメント】

- ・基礎等を別途工事で施工する場合、発注時に発注者側で施工区分と実際に施工されているかの再確認が必要。

## 【契約書該当条文】 第18条第1項第4号

### 【設計変更の概要】

- ・道路情報表示装置新設における基礎形状の変更

### 【変更協議の要点(ポイント)】

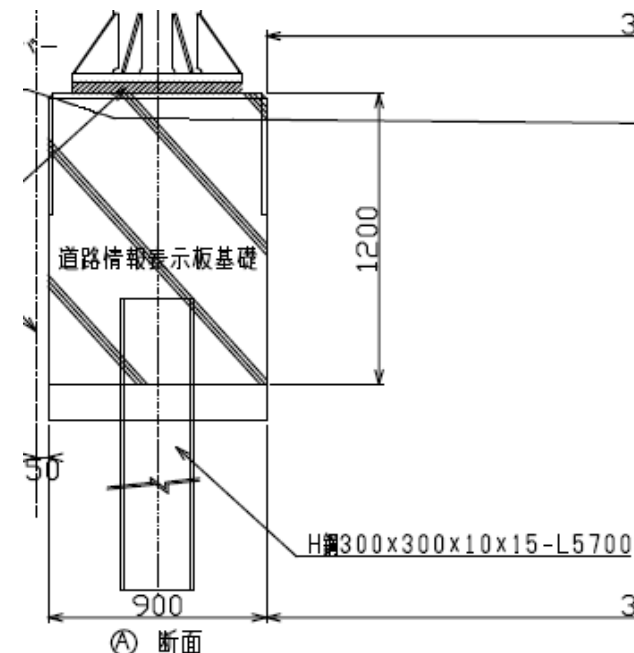
- ・標準の土質(N値10程度)で設計された情報板の基礎施工について、周辺の別途工事の土質調査結果より、標準土質である可能性は低いことが判明した。
- ・受注者から地質調査(スウェーデン式サウンディング試験)の追加について協議を行った。
- ・さらに地質調査の結果から直接基礎からH鋼杭基礎への施工の変更協議を行った。

### 【経緯と変更結果】

- ・発注者は、標準の土質における直接基礎で発注した。
- ・協議により周辺の別途工事の地質結果により地質調査(スウェーデン式サウンディング試験)の追加について了解を得た。
- ・また、地質調査結果によるH鋼杭基礎への施工の変更についても了解を得た。
- ・合意を得た追加調査及び杭基礎への変更について設計変更を行った。

### 【コメント】

- ・標準の条件により設計され発注されているものに対し、現地調査の結果から必要となる追加調査及び基礎形式の変更協議について設計変更を行った。



## 設計変更となった事例⑭【設備名称】電子応用設備

### 【契約書該当条文】 第18条第1項第2号及び第4号

#### 【設計変更の概要】

- ・災害対策室の大型ディスプレイ整備におけるネットワークスイッチの規格変更

#### 【変更協議の要点(ポイント)】

- ・災害対策室の整備にあたり、当初設計では大型ディスプレイ用ネットワークにL3-SWを新設する計画であった。
- ・受注者から照査の結果、事務所ネットワーク構成及び規模等を考慮すると、L2-SWで要求される性能を満たすことが可能であるとして、経済性に優れるL2-SWへ変更する協議を行った。

#### 【経緯と変更結果】

- ・協議の結果、当初発注のL3-SWについて、L2-SWで必要な機能を満たし、コスト的にも有利であることが了承された。
- ・合意を得たL2-SWへ設計変更を行った。

#### 【コメント】

- ・照査結果を基に経済的な提案があり、設計変更を実施した。

## 【契約書該当条文】 第18条第1項第2号及び第3号

### 【設計変更の概要】

- ・無停電電源装置更新における搬出・搬入用経路検討及び仮設架台の追加

### 【変更協議の要点(ポイント)】

- ・無停電電源装置を設置する電気室の資料が発注資料に添付されていなかったため、受注者が現地調査を実施した。
- ・その結果、発電機用の油配管と受変電設備が邪魔になり、マシンハッチから既設機器を搬出する経路が確保できず、かつ新設機器を搬入する経路も確保できない(屋根も低く、機器も重いため横倒し搬入もできない)事が判明した。
- ・確認したところ、コンサル設計時に機器の搬出・搬入に関して検討が実施されていなかったことが判明したことから、受注者から搬出・搬入経路方法について協議を行った。

### 【経緯と変更結果】

- ・受注者が搬入業者を同行し検討した結果、搬入用の架台を設置すれば横倒ししなくても搬入できる事から搬入用架台の製作設置を提案した。
- ・協議の結果、架台を製作しない場合には、壁に穴をあけて新しいマシンハッチを作るしかないので、搬入用架台の製作設置について了解を得た。
- ・検討の為の現地調査費用、搬入経路検討費用、架台設計製作設置費用について設計変更を行った。

### 【コメント】

- ・コンサル設計時に機器の仕様検討だけでなく、設置のための機器の搬出・搬入に関して検討を実施すべきであった。
- ・本来発注者が実施すべき上記事項について、協議の結果受注者に実施させる場合は設計変更の対象となる。

## 設計変更となった事例①⑥【設備名称】光ケーブル設備

### 【契約書該当条文】 第18条第1項第4号

#### 【設計変更の概要】

- ・光ケーブル切替における既設設備の動作状態確認

#### 【変更協議の要点(ポイント)】

- ・高規格道路上の光ケーブル切替時、想定外の通信異常や機器障害が発生した場合の対応として管理ステーションに見張り員を配置するため、協議を行った。

#### 【経緯と変更結果】

- ・高規格道路の夜間通行止時に合わせて光ケーブルを切替した。
- ・翌朝には通行止が解除されるため、想定外の通信異常や機器障害が発生した場合は高規格道路の管理ができず運用に支障をきたす。
- ・そのため、これら事象が発生した場合にそなえ見張り員の配置について協議し、設計変更を行った。

#### 【コメント】

- ・高規格道路の運用に支障がないよう万全を期すため、見張り員に要する費用を設計変更の対象とした。

# 設計変更となった事例⑱【設備名称】トンネル非常用設備

## 【契約書該当条文】 第18条第1項第4号

### 【設計変更の概要】

- ・トンネル坑内の押しボタン式通報装置撤去後の化粧カバー設置

### 【変更協議の要点(ポイント)】

- ・トンネル等級の見直しがあり、トンネル非常用設備としての坑内押しボタン式通報装置は不要となったことから、設備更新工事で撤去。
- ・そのため、TN壁面に開口部が残される形となった。

### 【経緯と変更結果】

- ・当初発注では、坑内押しボタン式通報装置撤去後の開口部の処置について、特に考慮されていなかったこともあり、化粧カバー設置等の計上はしていなかった。
- ・撤去後は、開口部にゴミ等が溜まり事故を誘発する恐れも考えられたことから協議を行い、化粧カバーの設置について設計変更を行った。

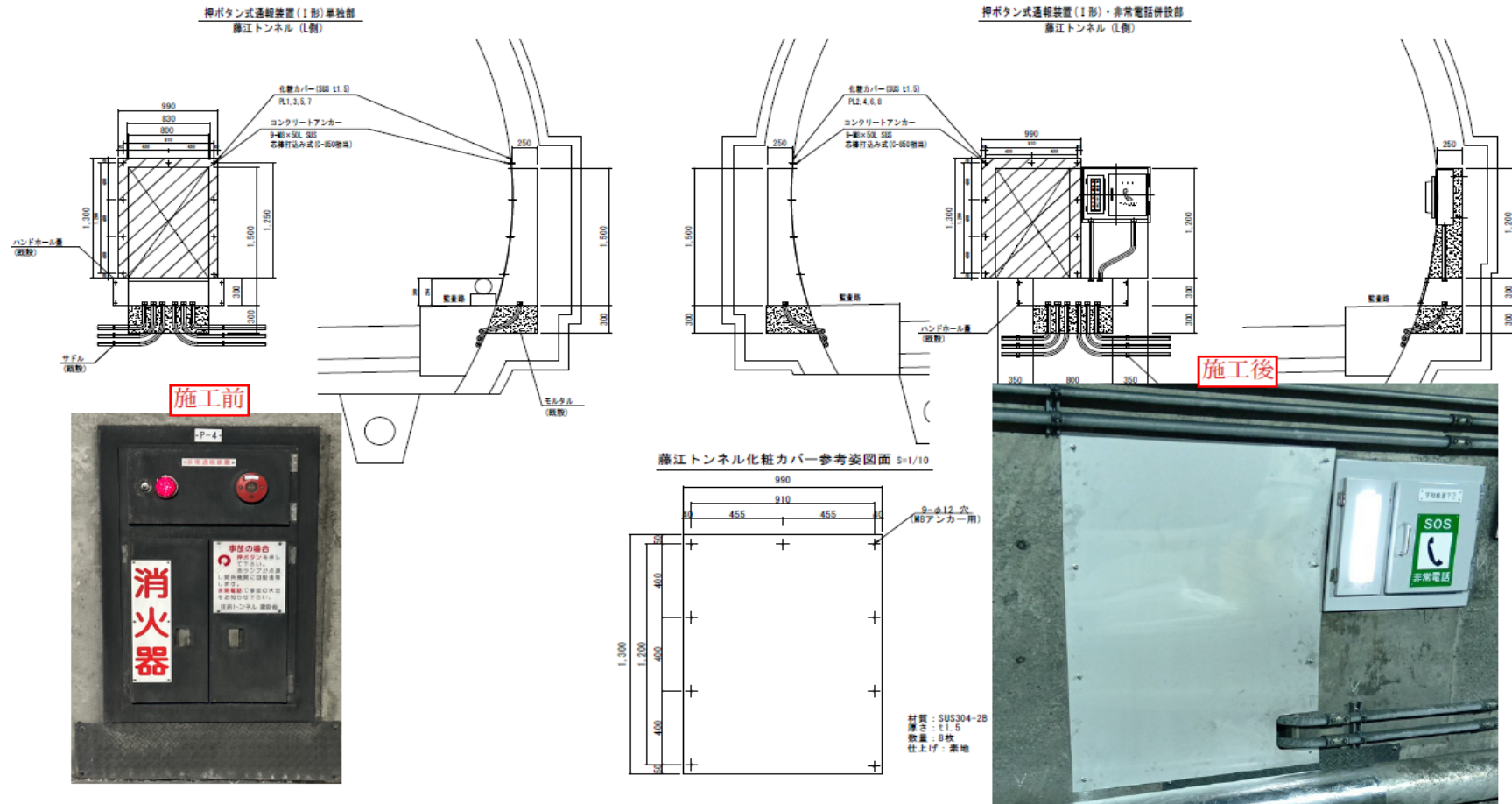
### 【コメント】

- ・事故のリスク低減を考慮し、設計変更で対応した。

藤江トンネル L側化粧カバー設置参考図

資料1

藤江トンネル (L側) 押ボタン式通報装置 (I形) 撤去後 S=1/20



## 【契約書該当条文】 第18条第1項第4号

### 【設計変更の概要】

- ・光ケーブル敷設及び撤去作業において地下水の排水作業を協議を行った。

### 【変更協議の要点(ポイント)】

- ・直轄国道へ市道が接続するため、既存地下埋設の光ファイバーケーブルを約2km撤去(引抜)を行う際に、接続用ハンドホール10数か所が地下水で満杯状態であり、撤去に当たり、全箇所排水ポンプによる水抜きが必要が発生した。
- ・地理的条件(隣接地が水田)気候的条件(3月期)から、地下水位の高い状況であると推測され、積算基準のⅧ-2-14光ケーブル敷設工の施工フローの\*5配線準備に当たるのではないかと協議を行った。

### 【経緯と変更結果】

- ・既存ハンドホールの排水作業は、当初積算基準では想定されていないため、発注時には条件明示ができるものではない。
- ・また、全箇所のハンドホールが満水状態であり、排水作業に多大な時間と労力を要することから排水作業に対する実働時間(歩掛)を変更の対象とした。

### 【コメント】

- ・既存光ファイバケーブルの撤去は、地理的条件、気候的条件はあるものの、ハンドホール内に水が溜まっている場合が多く見受けられる。
- ・ハンドホール内に水が溜まっている場合は、配管内にヘドロ等の異物の混入率が高い、また、当初施工時より、微妙に沈降が生じており、撤去がしづらいことから、ハンドホール1か所毎の入構が発生する。
- ・これらは、設計段階では想定できない範囲であり、当初設計に含める事が難しい。
- ・当初発注で明示がされていない条件は、協議を経て、清算変更を行う性質のものと考えらる。

# 設計変更となった事例⑱ 道路情報板門型柱の撤去

## 【契約書該当条文】 第18条第1項第4号及び第5号

### 【設計変更の概要】

- ・直轄国道で、不要となった道路情報板の門型柱の撤去作業は、道路使用協議において地元警察署から①深夜作業とすること、②1回当たりの全通行止めは30分以内とすることと条件付与があった。
- ・関係業者と協議をした結果、30分以内での全撤去は困難であり、全通行止めを4回実施しなければならない事が判明し、施工計画を作成し、協議を行った。

### 【変更協議の要点(ポイント)】

- ・事務所は、当初【基準上、撤去費用は、新設歩掛の20%しか計上出来ない】としていたが、警察の付与条件である30分での全撤去は困難である、4回にわけて実施しなければならない旨、発注者と協議を行った。
- ・その結果、今回の撤去の形態は、積算基準を大きく外れており、該当しないと判断がなされた。

### 【経緯と変更結果】

- ・所轄警察の付与条件により、積算基準の作業形態、作業方法に当てはまらず、標準的な施工が出来ないため、精算変更(見積活用)となった。

### 【コメント】

- ・これらは、当初設計では想定しがたく、所轄警察の条件付与により作業方法等が異なることになり、積算基準の範囲外であることから、変更となったもの。
- ・また、警察との協議結果及び施工計画を事前にまとめ、発注者と協議を行い、施工方法の協議を重ねた結果、変更の対象とする・しないの判断を行う事が重要である。

## 設計変更となった事例⑳【設備名称】低圧設備

### 【契約書該当条文】 第18条第1項第3号及び第4号

#### 【設計変更の概要】

- ・耐用年数を大きく経過した材料の既設流用を更新へ変更

#### 【変更協議の要点(ポイント)】

- ・設計図書では引込配線は既設流用となっているが、引込盤は更新となっている。
- ・引込ケーブルも設備同様34年経過していると思われる。設計照査事項として提出した。

#### 【経緯と変更結果】

- ・設計図書に引込部分の図面は無かったが、停電を出来る限り短時間で行うためには既設ケーブルの長さが不足し、流用は不可能であった。
- ・施工方法について発注者と協議し、新設する引込盤の設置、ケーブル敷設後に新旧の切り替えを行うため引込ケーブルの更新を追加することとした。

#### 【コメント】

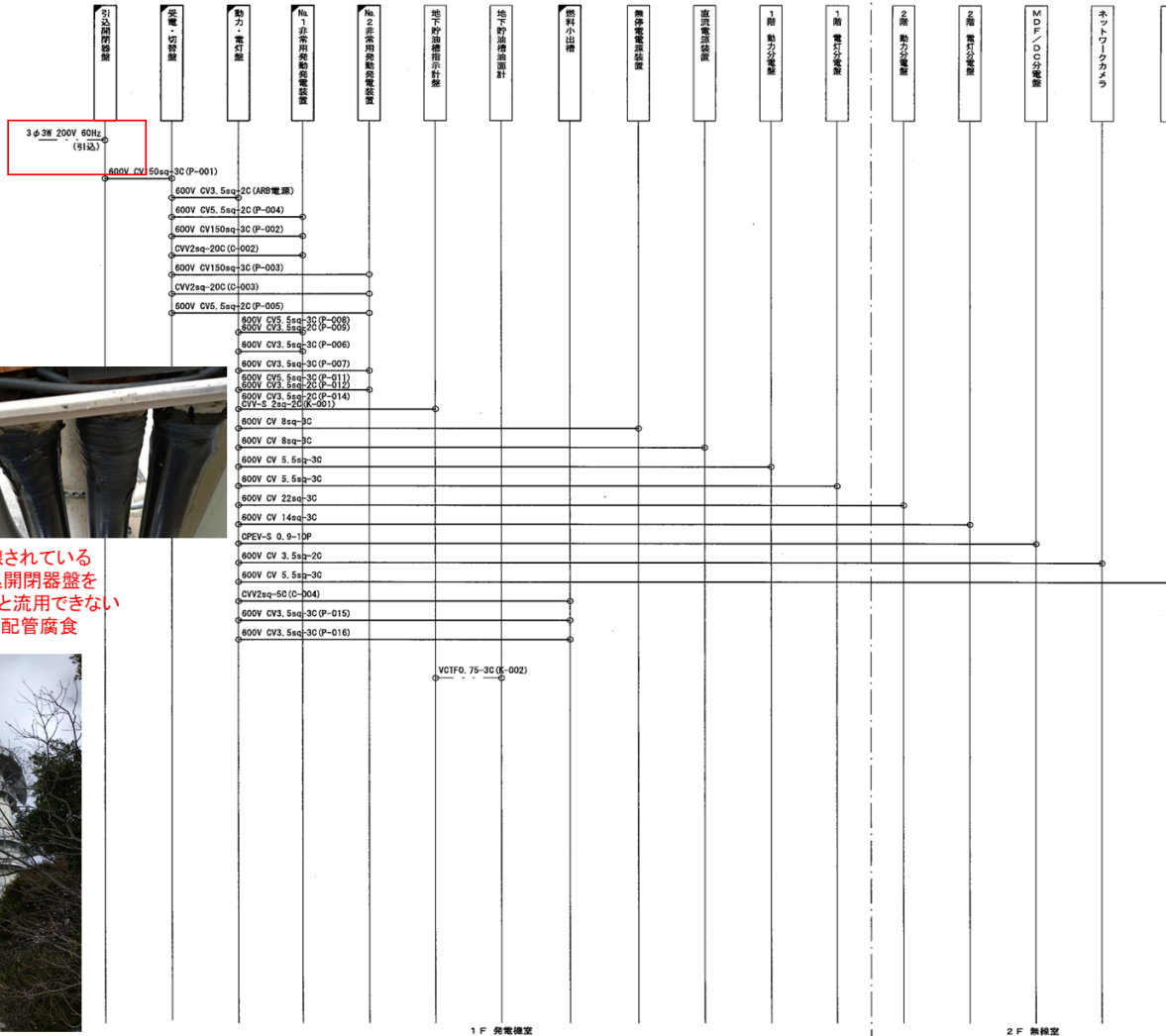
- ・停電時間等の短縮と施工方法について、発注者と協議が重要である。

八本木山中継所 配線系統図(更新)

引込開閉器盤内部より撮影



引込開閉器盤上部より入線されている  
既設流用にと更新引込開閉器盤を  
3m程度上部に設置しないと流用できない  
また、引込開閉器盤下部の配管腐食



[Solid Line] : 更新  
 [Dashed Line] : 既設  
 [Solid Line] : 新設  
 [Dotted Line] : 既設

工事名	令和6年度八本木山所非常用発電設備外設置工事
図面名	八本木山中継所 配線系統図(更新)
作成年月	令和6年 月
縮尺	NON 図面番号 26葉之内7
会社名	
事業者名	九州地方整備局 長崎河川国道事務所

## 設計変更となった事例②①【設備名称】CCTV設備

### 【契約書該当条文】 第18条第1項第4号

#### 【設計変更の概要】

- ・道路監視用CCTVカメラの新設における橋梁点検車費用

#### 【変更協議の要点(ポイント)】

- ・新設道路横へのCCTVカメラ新設にあたり、設置場所が橋梁の外に設置で、道路上から施工ができないため、橋梁点検車による作業方法を受注者から協議を行った。

#### 【経緯と変更結果】

- ・設計図書の施工条件は、高所作業を必要とする内容になっていないため、仮設に要する費用は計上していなかった。
- ・機器の搬入、施工方法及び現場条件等を基に橋梁点検車の必要性を協議し、その必要性が了解された。
- ・協議結果、合意された内容で設計変更を行った。

#### 【コメント】

- ・仮設工として、橋梁点検車のリース料を計上した。



**工事名** 令和5年度 23号薄部BP通信設備工事  
**工種** CCTV設備工  
**測点** 金野第6橋直前非常駐車帯付近  
  
 CCTV支柱建柱状況  
 日本無線株式会社 中部支社

工事数量総括表

工事名		令和5年度 23号薄部BP通信設備工事 (第2回変更)					(1回変更)
工事区分・工種・種別・細別	規格	単位	数量(前回)	数量(今回)	数量増減	摘要	
システム・インテグレーション		式	1	1	1		
システム・インテグレーション		式	1	0	-1		
工場製品輸送工		式	0	1	1		
輸送工		式	1	1	0		
輸送(電気)		式	1	1	0		
仮設工		式	1	1	1		
機械運転工		式	0	1	1		
橋梁点検車 (BT-200相当)	リース料	日	0	5	5		
交通管理工		式	1	1	1		
交通誘導警備員A		人日	5	9	4		

仮設工		式	1	1	0
機械運転工		式	1	1	1
橋梁点検車 (BT-200相当)	リース料	式	0	1	1
交通管理工		日	0	5	5

## 【契約書該当条文】 第18条第1項第4号

### 【設計変更の概要】

- ①アスベスト含有事前調査を追加
- ②油面針のアナログ出力機能を追加
- ③使用燃料の油種変更を追加
- ④アクセス道路の伐採について協議

### 【変更協議の要点(ポイント)】

- ①大気汚染防止法により事前調査をする必要があるため協議を実施。
- ②油面計においてアナログ出力機能が追加になったため指示を受ける。
- ③別工事である設備改修に伴い、油種の変更が必要であったため協議を実施。
- ④アクセス道路に竹木が繁茂し、刈り取らないと侵入できないため協議を実施。

### 【経緯と変更結果】

- ①協議の結果、調査詳細について指示いただき、設計変更対象にて実施。
- ②発注者の要求で追加となったため、設計変更を行った。
- ③設備改修に伴い、燃料を軽油からA重油に変更した。
- ④現場への進入路を確保するため、伐採を行った。

### 【コメント】

- ①大気汚染防止法である為、発注者は特記仕様書等に条件を明示しておく必要があった。
- ②発注者の発議によって設計変更となった。
- ③発注者の発議によって設計変更となった。
- ④現場へ入場する際、アクセス道路に竹木が繁茂し、刈らないと進入できなかったことから設計変更となった。

## 【協議内容の概要】

- ・冬季の山上中継所における多重無線装置更新における除雪費用

## 【変更協議の要点(ポイント)】

- ・特記仕様書、現場説明事項書には、設置時期の記載はなかったが、受注者の判断で事務所から順に機器の据付を行い、最後に山上中継所の据付となり雪山施工となったことから除雪費用が必要となった。

## 【経緯と変更結果】

- ・機器製作は、11月末で完成していた。
- ・受注者の判断で事務所から順に機器の据付を行い、最後に山上中継所の据付となり除雪費用が必要となったもの。
- ・施工計画の打合せ段階では、発注者から「雪が降ったら施工が出来なくなるので山上中継所を最初に始めたらどうか」と話したが、「問題なく施工が可能である」として工程どおり作業を進めた結果、除雪が必要となったもの
- ・除雪費用については、協議書が受注者から出ていない。
- ・以上のことから、雪山施工は受注者の工程上の都合なので「設計変更対象外」としたものである。

## 【コメント】

- ・工期的に余裕があるなかで、受注者の都合で据付時期が積雪時期となったもの。
- ・仮に工期的に雪山施工が考えられる場合であっても、除雪費用追加協議を出さない場合は、当初の契約条件で承諾したものと見なされるため、設計変更対象とはならない。(今回は協議書がだされていない)

## 【協議内容の概要】

- ・放流警報設備の更新と移設工事における吹鳴試験案内ビラの配布

## 【変更協議の要点(ポイント)】

- ・吹鳴試験は、都市部での実施にあたり、住民からのクレームの要因となることから、受注者の判断で吹鳴試験に関する案内ビラを作成し、関連町内会および近隣住居へ配布作業(約500部)を自主的に実施したが、その費用は「現場管理費・共通仮設費」の一部として認められなかった。

## 【経緯と変更結果】

- ・ビラの作成及び配布について事前協議がなかった。
- ・吹鳴試験のビラ配りについては自治体を通じた広報と配布も可能であり試験実施にあたって必須事項でないことから、共通仮設費の現場環境改善費率分に含まれると判断した。

## 【コメント】

- ・受注者が住民向けにビラを作成することは工事を円滑に進めることに有効であるが、配布方法について発注者と協議すべきであった。

## 【協議内容の概要】

- ・CCTVカメラの新設・更新工事における交通規制材

## 【変更協議の要点(ポイント)】

- ・現地の施工条件から片側交互通行規制を4回実施した。
- ・規制材の費用は共通仮設費等の経費率に入っているが、実際の価格と大きく異なり、実際に外注に支払っている金額と乖離があり持ち出しとなってしまったため、受注者から協議を行った。

## 【経緯と変更結果】

- ・規制回数の変更や資機材については変更可能な積算体系にはなっていなかった。
- ・協議の結果、規制材については標準的な交通規制に必要な機材について安全費の率計算に含まれることから、設計変更対象とならないと判断され、交通誘導員についてのみ実数により設計変更を行った。

## 【コメント】

- ・交通規制について特別な規制が必要な場合は、契約時点で切廻しなどの仮設計画が適切に立てられるよう、発注者は現場条件を特記仕様書などの設計図書に条件明示しておく必要がある。
- ・また、共通仮設の場合であっても率によらず、契約数量として積み上げ計上しているものは変更可能である。