

# 国土交通省70MHz帯無線装置

(テレメータ・テレコントロール用)

## 標準仕様書

国土交通省

## 目 次

第1章 一般事項	
1-1 適用範囲	1
1-2 特記範囲	1
1-3 周囲条件	1
1-4 電 源	1
1-5 電氣的機械的強度	1
1-6 構 造	2
1-7 銘 板	2
第2章 無線装置の構成	
2-1 機器構成	3
2-2 構成品目	5
第3章 無線装置の仕様	
3-1 機 能	6
3-2 送信機の規格	6
3-3 受信機の規格	7
3-4 消費電流	8
3-5 立上り、立下り速度	8
3-6 そ の 他	8

## 第 1 章 一般事項

### 1-1 適用範囲

本仕様書は、国土交通省が設置するテレメータ及びテレコントロール装置に使用する 70MHz 帯アナログ無線装置（以下「無線装置」という。）について適用するものであり、本仕様書に定めのない特殊な動作及び付加機能等については特記仕様書による。

### 1-2 特記範囲

前記特記仕様書によって本仕様書に定めた根本的な方式を変更することはできない。

### 1-3 周囲条件

無線装置は、次の条件で本仕様書の規格を満足するものとする。

- (1) 温度範囲  $-10^{\circ}\text{C} \sim +40^{\circ}\text{C}$
- (2) 湿度範囲 相対湿度 90%以下

### 1-4 電 源

無線装置の電源動作範囲及び規格保証範囲は次のとおりとする。

	動 作 範 囲	規 格 保 証 範 囲
アナログ無線装置	DC10.5V～DC16.5V（－接地） リップル 3%以下 雑音電圧 5mV以下	DC10.8V～DC14.5V（－接地） リップル 1%以下 雑音電圧 5mV以下

### 1-5 電氣的機械的強度

無線装置は、次の条件の中に 4 時間放置した後において、電氣的、機械的に異常を生じないこと。

- (1) 周囲温度  $-20^{\circ}\text{C}$  及び  $+50^{\circ}\text{C}$

(2) 相対湿度 95% (周囲温度+35℃)

#### 1-6 構造

無線装置は、テレメータ装置等に組み込んで使用するものであり、簡単に着脱できることを標準とする。

#### 1-7 銘板

##### 1-7-1 装置銘板

無線装置銘板には、装置名、装置型名、製造番号、製造年月及び製造者名を記載すること。無線装置銘板を、テレメータ装置等の装置銘板と並べて実装する場合は、無線装置には装置型名及び製造番号だけの表示でよいものとする。

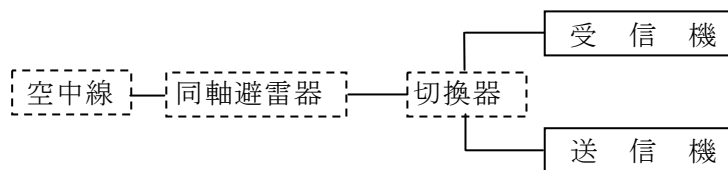
##### 1-7-2 装置の主要部品の表示

無線装置の主要部品には、回路図と照合できる記号あるいは番号をつけるものとする。

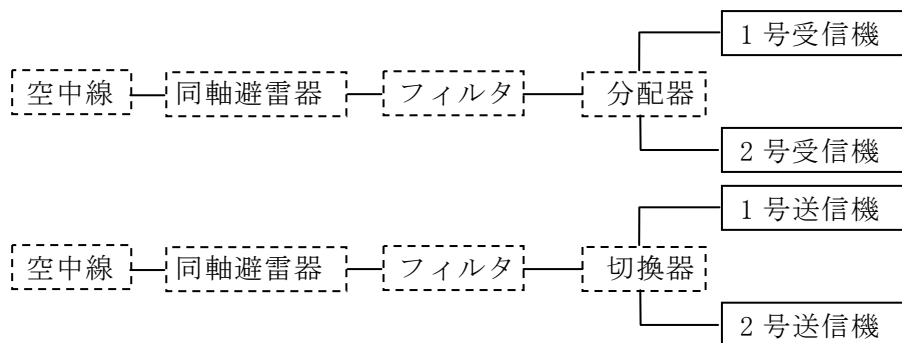
## 第2章 無線装置の構成

### 2-1 機器構成

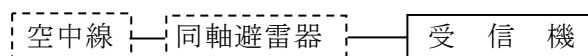
- (1) 送信機・受信機 1 台構成で実装する場合



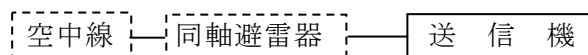
- (2) 送信機・受信機 2 台構成で実装する場合



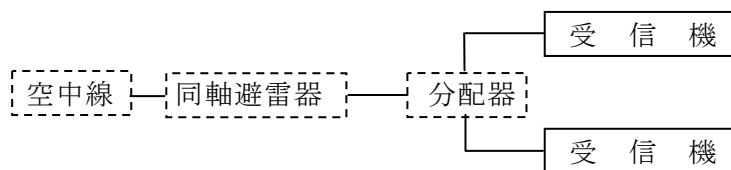
- (3) 受信機 1 台で構成で実装する場合



- (4) 送信機 1 台構成で実装する場合



(5) 受信機 2 台で構成で実装する場合



凡  
例

1.  : 標準構成      2.  : 本仕様書外機能

2-2 構成品目

(1) 送信機・受信機 1 台構成で実装する場合

	品 名	員数	備 考
	無線装置	1 式	周波数は特記仕様書で指示する。
-1	送信機	1 台	
-2	受信機	1 台	

(2) 送信機・受信機 2 台構成で実装する場合

	品 名	員数	備 考
	無線装置	1 式	周波数は特記仕様書で指示する。
-1	送信機	2 台	
-2	受信機	2 台	

(3) 受信機 1 台構成で実装する場合

	品 名	員数	備 考
	無線装置	1 式	周波数は特記仕様書で指示する。
-1	受信機	1 台	

(4) 送信機 1 台構成で実装する場合

	品 名	員数	備 考
	無線装置	1 式	周波数は特記仕様書で指示する。
-1	送信機	1 台	

(5) 受信機 2 台構成で実装する場合

	品 名	員数	備 考
	無線装置	1 式	周波数は特記仕様書で指示する。
-1	受信機	2 台	

## 第3章 無線装置の仕様

本無線装置は、無線回線に70MHz帯を使用するテレメータ及びテレコントロール装置に実装するもので、次の機能及び規格を満足するものとする。

### 3-1 機能

- |                 |             |
|-----------------|-------------|
| (1) 空中線との整合可能範囲 | 定在波比 2.0 以下 |
| (2) 送信出力の点検     | 外部メータによる。   |
| (3) 変調入力点検      | 〃           |
| (4) 復調出力点検      | 〃           |
| (5) スケルチ調整      | 連続可変        |
| (6) 復調出力調整      | 標準値±3dB以上   |

### 3-2 送信機の規格

- |                |  |
|----------------|--|
| (1) 電波の形式      | F2D、F3E  |
| (2) 出力         | 1W、3W、10Wのうちから特記仕様書で指示する。<br>また、出力の規格は電源電圧12.0Vにおいて、-20%<br>～+10%以内とする。（ただし、常温かつ電源電圧<br>12.0Vにおいては±10%以内とする） |
| (3) 周波数        | 使用周波数は別途指示する。  |
| (4) 空中線インピーダンス | 50Ω  |
| (5) 変調方式       | 位相変調   |
| (6) 変調入力       | 1kHz、70%まで直線であり、70%変調に要する入力<br>は<br>-4dBm±3dB以内  |
| (7) 周波数許容偏差    | ±5×10 <sup>-6</sup> 以内   |
| (8) 最大周波数偏移    | ±5kHz以内  |
| (9) 変調周波数特性    | 1kHz、30%変調を基準として<br>0.3kHz -10.5dB ±2dB  |



- |                |   |
|----------------|---|
|                | 2.0kHz + 6.0dB ±2dB   |
|                | 2.7kHz + 8.5dB ±2dB   |
|                | 3.0kHz + 8.0dB ±2dB   |
| (10) 信号対雑音比    | 1 kHz、70%変調で 45dB以上   |
| (11) 歪率        | 1 kHz、70%変調で 10%以下  |
| (12) スプリアス発射強度 | 1 mW(空中線電力が 1 W以下の場合は 100 μ W)以下であり、かつ基本波の平均電力より 60dB (基本周波数帯が 70MHz 以下の場合は 80dB) 以上低いこと。 |
| (13) 不要発射強度    | 基本波の平均電力より 60dB 以上低いこと。<br>(ただし、1 W以下の場合は 50 μ W以下とする)                                    |
| (14) 占有周波数帯幅   | 16kHz 以内とする。  |
| (15) 変調周波数     | 3 kHzを超えないこと。   |
| (16) 低域ろ波器特性   | 3~15kHz における減衰量が、1kHz との比で $40\log(f/3)$ dB   |
| (17) その他       | 周波数偏移が最大周波数偏移を超えることを防ぐ自動的制御装置を備え付けること   |

### 3-3 受信機の規格

- |                 |   |
|-----------------|---|
| (1) 周波数         | 使用周波数は別途指示する。   |
| (2) 空中線インピーダンス  | 50 Ω  |
| (3) 受信方式        | スーパーヘテロダイン方式  |
| (4) 局部発信周波数許容偏差 | $\pm 5 \times 10^{-6}$ 以内   |
| (5) 通過帯域幅       | 6 dB 低下の点で 12kHz 以上   |
| (6) 減衰量         | 70dB 低下の点で 25kHz 以内   |
| (7) 復調周波数特性     | 1 kHz 30%変調を基準として<br>0.3kHz +10.5dBm ±2dB<br>2.0kHz - 6.0dBm ±2dB<br>2.7kHz - 8.5dBm ±2dB<br>3.0kHz - 9.5dBm ±2dB |

- (8) 信号対雑音比 1 kHz70%変調で入力 15dB $\mu$  の時 30dB以上
- (9) スケルチ 10dB雑音抑圧入力以下（又は入力電界 0 dB $\mu$  以下）で開き、かつ 20dB雑音抑圧入力電圧まで可変調整ができること。
- (10) 受信感度 20dB N Q法で 3 dB $\mu$  以下（常温では 2 dB $\mu$  以下）
- (11) スプリアス感度 -80dB 以下であること。
- (12) 感度抑圧効果 雑音抑圧を 20dB とするために必要な入力電圧より 6 dB 高い希望波入力電圧を加えた状態で希望波から 15kHz 離れた妨害波を加えた場合において雑音抑圧が 20dB となるときその妨害入力電圧は 80dB $\mu$  以上であること。
- (13) 相互変調特性 希望波信号のない状態で相互変調を生ずる関係にある各妨害波を入力電圧 65dB $\mu$  で加えた場合において雑音抑圧が 20dB 以下であること。

### 3-4 消費電流

本無線装置の消費電力は、電源電圧 12.0V において次のとおりとする。

状態	受信機	送信機			備考
		1 W	3 W	10W	
待受時	20mA以下	—	—	—	
受信時	50mA以下	—	—	—	モニタ断
送信時	—	1.0A以下	2.0A以下	4.0A以下	

### 3-5 立上り、立下り速度

本無線装置の立上り及び立下り速度は次のとおりとする。

項目	受信機	送信機	備考
立上り時間	100ms以下	50ms以下	無線装置を実装する装置の立上り及び立下り時間を含む。
立下り時間	50ms以下	50ms以下	

### 3-6 その他

無線装置には、空中線系の開放、短絡時及び過大入力から送受信機をそれぞれ保護する機能を有すること。また、外部との接続はN型接栓によるものとする。