

国電通仕第30号
制定 平成13年1月6日
改定 平成31年1月11日
改定 令和6年5月22日

6. 5GHz帯4PSK多重無線装置 標準仕様書

国土交通省

目 次

1. 概 要	1
2. 外 围 条 件	2
3. 構 成	2
4. 構 造	3
5. 機 能	5
6. 電 氣 的 特 性	8
7. 付 属 品	12
8. 添 付 品	12

6. 5GHz帯4PSK多重無線装置標準仕様書

1. 概 要

1-1 本仕様書は、国土交通省において使用する6.5GHz帯4PSK多重無線装置（以下「装置」という。）に適用する。

1-2 本装置は、電波法等関係法令その他国内規格等に適合するものであること。

1-3 装置の要目は、次に掲げるとおりとする。

- (1) 通 信 方 式 PCM-4PSK方式
- (2) 周 波 数 範 囲 6570MHz～6870MHzの範囲より特記仕様書で指定する。
- (3) 装 置 構 成 次の2構成より1構成を特記仕様書で指定する。
 - 1) 冗長構成（2台の送信機で構成されるもの。）
 - 2) 単独構成（1台の送信機で構成されるもの。）
- (4) 伝 送 容 量 次の容量より1容量を特記仕様書で指定する。
 - 1) PCM(1.544Mbps)×4及び打合せ回線
 - 2) PCM(1.544Mbps)×8及び打合せ回線
 - 3) PCM(6.312Mbps)×1及び打合せ回線
 - 4) PCM(6.312Mbps)×2及び打合せ回線
 - 5) PCM(6.312Mbps)×1+10BASE-T/100BASE-TX LAN(6.3M)×1
及び打合せ回線
 - 6) 10BASE-T/100BASE-TX LAN(13M)×1及び打合せ回線

なお、PCM(6.312Mbps) 1回路と10BASE-T/100BASE-TX LAN(6.3M) 1回路は差換え可能であること。

- (5) 打 合 せ 回 線 容 量
 - 1) アナログサービスチャンネル (ASC)
0.3～3.4kHz 1CH
 - 2) デジタルサービスチャンネル (DSC)
伝送容量PCM(1.544Mbps)×4、×8の場合
64kbps 2CH
伝送容量PCM(6.312Mbps)×1、×2の場合
64kbps 1CH
- (6) 送 信 出 力 次の出力より1出力を特記仕様書で指定する。
 - 1) 1W
 - 2) 2W
- (7) 変 調 方 式 4相位相変調方式 (4PSK)
- (8) 受 信 系 の 構 成 次の2方式より1方式を特記仕様書で指定する。
 - 1) 単一受信方式
 - 2) スペースダイバーシティ (SD) 受信方式
- (9) 復 調 方 式 同期検波瞬時検出方式
- (10) 受 信 方 式 スーパーヘテロダイン方式
- (11) 回線の中継方式 パルス再生中継方式

- (12) 打合せ回線の
 伝送方式 1) ASC 周波数変調方式又は主信号挿入方式
 2) DSC 主信号挿入方式
- (13) 電源方式 次の方式より1方式を特記仕様書で指定する。
 1) 直流 -24V (+接地)
 2) 直流 -48V (+接地)
 3) 交流 単相100V 50/60Hz
 4) 交流 単相200V 50/60Hz
- (14) 消費電力 表-1のとおりとする。

表-1 消費電力一覧表

装置構成	冗長構成 (SD受信方式を含む)		単独構成			
			単一受信方式		SD受信方式	
送信出力	1W	2W	1W	2W	1W	2W
直流入力時	300W以下	350W以下	200W以下	250W以下	250W以下	300W以下
交流入力時	550VA以下	650VA以下	350VA以下	450VA以下	450VA以下	550VA以下

2. 外圍条件

- 2-1 本装置は、周囲温度0℃～+40℃、35℃における相対湿度90%、電源電圧±10%の変動に対して本仕様書の規定を満足すること。
 また、周囲温度-5℃～+45℃にて安定に動作すること。
- 2-2 本装置は、過電圧 (+20%、1分間) に対する保護機能を有すること。

3. 構成

- 3-1 本装置は、高周波共用部、送受信部、送受信信号処理部、制御部、電源部及び筐体で構成する。
- 3-2 本装置の標準回路系統は、付図1～付図4に示すとおりとする。
- 3-3 本装置の高周波共用部は、冗長構成では送信機1号及び2号の出力切替スイッチ、空中線共用器及び受信ハイブリット等で構成されていることとし、単独構成では空中線共用器等で構成されていること。
 なお、両構成とも回線等化用固定減衰器が実装可能であること。
- 3-4 本装置の送受信部及び送受信信号処理部は、冗長構成では1号機及び2号機の2組で構成されていることとし、単独構成では、1号機のための1組で構成されること。
- 3-5 本装置の制御部は、冗長構成では1号機及び2号機の送信出力の切替制御回路、受信出力の切替制御回路、打合せ通話回路、表示部及び操作部等で構成されていることとし、単独構成では、打合せ通話回路、表示部及び操作部等で構成されること。
 なお、打合せ通話回路は、DSC用コーデック回路と音声4方向分岐回路を含むものとし、送受信器が接続できること。
- 3-6 本装置の電源部は、冗長構成では1号機及び2号機の2組で構成されていることとし、単独構成では、1号機のための1組で構成されていること。

3-7 本装置のLANインタフェースは、現用のみで予備を持たない構成とする。

4. 構造

4-1 本装置は固定据置形構造で、筐体は鋼板製とする。

また、シャーシ等は、防錆を考慮し十分な品質及び強度を有するものであって、筐体前面のコネクタ、ケーブル及びスイッチ等は接触による誤操作、脱落等を防ぐ防護処置が講じられていること。

4-2 本装置の筐体寸法は、

幅 : 520mm以下

奥行 : 300mm以下

高さ : 2300mm以下

(製造公差はJIS B0405公差等級 極粗級とする)

とし、保守点検に必要な操作は、筐体の前面から容易に行えるものであること。

ただし、筐体の奥行寸法については、扉及び突起物は含まないものとする。

4-3 本装置の主要部は、ユニットプラグイン方式（ユニットを実装後パネル前面においてコネクタ接続を行うものも含む。）の構造で、容易に着脱が可能であること。

4-4 本装置は、架上及び架下で局舎等に強固に固定でき、かつ地震等の振動によりユニット等が容易に脱落しない構造であること。

4-5 本装置には、自局折返し試験ができる機能を有すること。

4-6 本装置と外部との受渡しのうち、高周波共用部入出力、PCM信号入出力、LAN信号入出力、ASC信号入出力、DSC信号入出力及び遠方監視制御信号入出力等の端子、電源端子を設けること。

4-7 本装置には、5-4項の動作表示等のほか、次の項目による操作を行うことができるスイッチ類が設けられていること。

- (1) スピーカ呼出しによる打合せ通話（音量調整を含む）
- (2) 冗長構成においては、送信機1号機と送信機2号機の手動切替え
- (3) 冗長構成においては、受信機1号機と受信機2号機の手動切替え
- (4) 可聴警報ブザーの停止
- (5) 可視表示の試験

4-8 本装置の主要箇所の電圧又は電流は、筐体に取付けた計器により測定できるものとし外部測定器類により動作点検が容易にできるジャック、端子等を設けること。

4-9 本装置の送信部、受信部の活性回路は、すべて半導体を使用すること。

4-10 本装置に使用する部品及び配線は、原則として次の項目によらなければならない。

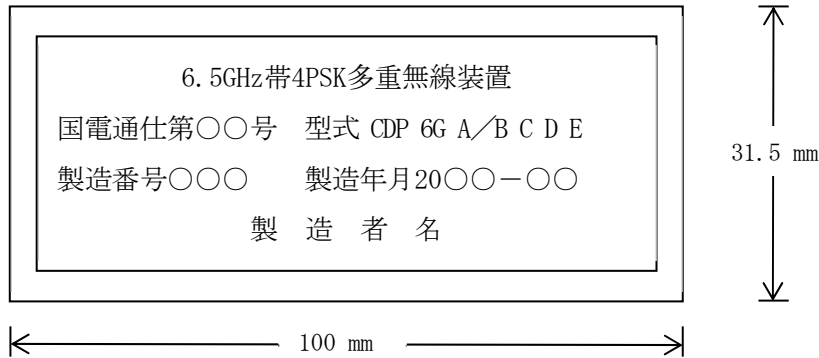
- (1) 使用する部品及び配線は、JIS規格又はこれと同等のものとする。
- (2) 空中線接続用導波管は、WRJ-7とする。
- (3) PCM信号の受け渡しは、PCM(1.5Mbps)インタフェースの場合はラッピング端子、又は脱落防止機構の付いたマルチコネクタとし、PCM(6.3Mbps)インタフェースの場合はSP型コネクタ等の同軸コネクタとする。
- (4) ASC信号、DSC信号及び遠方監視制御信号の受け渡しは、ラッピング端子、又は脱落防止機構の付いたマルチコネクタとする。

(5) LAN信号の受け渡しは、RJ-45モジュラーコネクタとする。

4-11 本装置の見やすい個所に主銘板を、筐体の上部に相手局名表示板を付すこと。

(1) 主銘板は、次のとおりとする。

- 材 質 …………… アルミニウム
- 厚 さ …………… 0.8mm
- 字 体 …………… 角ゴシック
- 加 工 …………… 文字及び輪郭は生地のまま、他は黒



主銘板の型式記号のA、B、C、D、Eは、次の規則により付与すること。

A：入出力端伝送速度

1.544Mbps ----- 1.5

6.312Mbps ----- 6.3

B：入出力端子数（最大2数字）

1.544Mbpsの場合 ×4 ----- 4

×8 ----- 8

6.312Mbpsの場合 ×1 ----- 1

×2 ----- 2

C：装置の構成、送信出力及び受信系の構成による分類（1英文字）

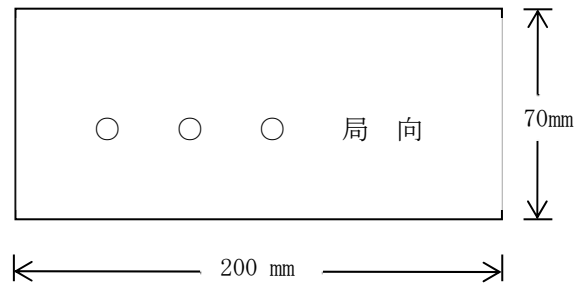
装置、受信系の構成		送信出力	
		1W	2W
冗長構成	単一受信方式	A	C
	SD受信方式	B	D
単独構成	単一受信方式	E	G
	SD受信方式	F	H

D：製造者識別記号（1英文字）

E：製造者が付与する装置のシリーズ番号（1数字）

(2) 相手局名表示板は、次のとおりとする。

- 材 質 …………… メタクリル樹脂
- 厚 さ …………… 3mm
- 字 体 …………… 丸ゴシック
- 加 工 …………… 裏面より加工、文字は黒、地色は白



4-12 本装置の取扱い上特に注意を要する部分及び主要端子等には、その旨を表示すること。

4-13 本装置の部品には、回路図と対照できる部品番号を明示すること。

ただし、表示が特に困難なものはこの限りでない。

4-14 本装置の筐体外部表面の塗装は、メーカー標準の塗装色とする。

5. 機 能

5-1 本装置が冗長構成の場合は、次の切替機能を有すること。

(1) 送信機（送信部＋送信信号処理）は、常時通電とし、1号機又は2号機を選択は手動及び遠方制御により行えること。

また、待機中の送信機は、運用中の送信機に影響を及ぼすことなく独立に試験ができること。

(2) 運用中の送信機が障害となった場合は、待機中の送信機へ自動的に切替わること。

ただし、待機中の送信機が障害の場合は、自動切替動作を行わないこと。

(3) 単一受信方式においては、並列受信出力切替方式とし、受信機（受信部＋受信信号処理部）の1号機又は2号機を選択は手動及び遠方制御により行えること。

また、運用中の受信機が障害となった場合は、待機中の受信機へ自動的に切替わること。

ただし、待機中の受信機が障害の場合は、自動切替動作を行わないこと。

(4) スペースダイバーシティ受信方式においては、受信部及び受信信号処理部の1号機又は2号機を選択は手動及び遠方制御により行えること。

また、運用中の受信部又は受信信号処理部が障害となった場合は、待機中の受信部又は受信信号処理部へ自動的に切替わること。

ただし、待機中の受信部又は受信信号処理部が障害の場合は、自動切替動作を行わないこと。

5-2 本装置は、5種類以上のルート識別機能を有すること。

5-3 本装置は、伝送路又は装置等の異常により受信信号が断の場合は、当該系列のPCM出力に全“1”の信号（AIS）を送出する機能を有すること。

5-4 本装置は、装置構成により表-2-1（冗長構成）、表-2-2（単独構成）に示す各部の動作状態を可視可聴により操作部で監視できること。

また、遠方（被）監視制御装置を使用して遠方監視できるよう表-2-1、表-2-2に示す条件の外部受渡し接点を有すること。

表-2-1 監視・警報の種類と条件（冗長構成）

動作状態			監視・警報の種類			条件	
			可視表示 (発光)	可聴警報 (ブザー)	遠方監視出力		
試験中			○赤	—	○		
送信機	1号	運用中	○緑	—	○		
		待機中	消灯		—		
	2号	運用中	○緑	—	○		
		待機中	消灯		—		
	1号 障害		○赤	○	○		<ul style="list-style-type: none"> ・送信出力が規定出力より3dB～6dB低下 ・送信パルス断
	2号 障害		○赤		○		
	入力信号断		○赤		○		送信信号処理部1号及び2号へのPCM信号またはLAN信号が共に入力断
受信機	単一受信方式	1号	運用中	○緑	—	○	
			待機中	消灯		—	
		2号	運用中	○緑	—	○	
			待機中	消灯		—	
	ダイバーシテイ受信方式	受信部1号	運用中	○緑	—	○	
			待機中	消灯		—	
		受信部2号	運用中	○緑	—	○	
			待機中	消灯		—	
		受信信号処理部1号	運用中	○緑	—	○	
			待機中	消灯		—	
		受信信号処理部2号	運用中	○緑	—	○	
			待機中	消灯		—	
	受信部 1号障害		○赤	○	○	<ul style="list-style-type: none"> ・受信入力表-5の値より低下 ・搬送波同期はずれ ・復調パルス断 	
	受信部 2号障害		○赤		○		
	受信信号処理部 1号障害		○赤		○	<ul style="list-style-type: none"> ・フレーム同期はずれ ・受信ベースバンド断 ・BERが約10^{-4}以上 	
受信信号処理部 2号障害		○赤	○				
電源	1号障害		○赤	○	○	電源部の異常検出	
	2号障害		○赤		○		
相手局障害			○赤	○	○	<ul style="list-style-type: none"> ・受信部1号及び2号が共に障害検出 ・受信信号処理部1号及び2号が共に障害検出 	

(注)

1. “可視表示（発光）”の○印は、表示等を行うものとし、“緑”、“赤”の付記は、表示色（類似色相等を含む）を示す。
2. “遠方監視出力”の○印は、別に設置する遠方（被）監視制御装置に接続できる端子を有することを示す。
3. 監視信号の送出は、各項目毎に連続無電圧ループ接点とし、制御信号の受信は、200ms以上の無電圧ループ接点とする。
4. 受信部障害には、受信入力低下も含むこととし、受信障害設定点は表-5に示す受信規格入力以下とする。
5. 相手局障害の場合にも受信機障害表示が発生することがあるが、相手局障害と判定された時点で、受信機障害表示は自動的に解除される。
6. 電源1号又は電源2号のいずれかがスイッチ「OFF」の場合、又は障害の場合には、当該電源に係る可視表示、可聴警報、遠方監視出力のほかに、当該号機側の受信障害についても、可視表示、可聴警報、遠方監視出力を行う。
7. 電源1号と電源2号がともにスイッチ「OFF」の場合、又は障害の場合には、可視表示・可聴警報は行えない。
ただし、遠方監視出力は電源1号、電源2号ともメーク接点状態とする。

表-2-2 監視・警報の種類と条件（単独構成）

動作状態		監視・警報の種類			条件
		可視表示 (発光)	可聴警報 (ブザー)	遠方監視出力	
試験中		○赤	—	○	
送信機	運用中	○緑	—	○	
	障害	○赤	○	○	・送信出力が規定出力より 3dB～6dB 低下 ・送信パルス断
	入力信号断	○赤		○	送信信号処理部へのPCM信号またはLAN信号が入力断
受信機	運用中	○緑	—	○	
	受信部 障害	○赤	○	○	・受信入力表-5の値より低下 ・搬送波同期はずれ ・復調パルス断
	受信信号処理部 障害	○赤		○	・フレーム同期はずれ ・受信ベースバンド断 ・BER が約 10^{-4} 以上
電源	障害	—	—	○	・電源部の異常検出

(注)

1. “可視表示（発光）”の○印は、表示等を行うものとし、“緑”、“赤”の付記は、表示色（類似色相等を含む）を示す。
2. “遠方監視出力”の○印は、別に設置する遠方（被）監視制御装置に接続できる端子を有することを示す。
3. 監視信号の送出は、各項目毎に連続無電圧ループ接点とする。
4. 受信部障害には、受信入力低下も含むこととし、受信障害設定点は表-5に示す受信規格入力以下とする。
5. 電源がスイッチ「OFF」の場合、又は障害の場合には、可視表示・可聴警報は行えない。
ただし、遠方監視出力はメーク接点状態とする。

5-5 本装置は自蔵の計器により、次の点検が可能であること。

- (1) 電源電圧
- (2) 送信出力
- (3) 受信入力レベル

5-6 本装置は、他の測定器等により次の測定が可能であること。

- (1) 送信出力
- (2) 送信周波数
- (3) 雑音指数
- (4) PCM信号の入出力波形
- (5) クロック周波数
- (6) 打合せ回線レベル
- (7) パケットロス率(LAMインタフェースの場合に限る)

5-7 本装置は外部計測用端子を設け、動作状態で外部計測用端子に接続した外部の測定器により次の測定ができること。

ただし、5-5項及び5-6項の点検、測定中はこの限りでない。

- (1) 電源電圧
- (2) 送信出力
- (3) 受信入力レベル
- (4) 符号誤り

外部計測用端子のインタフェース条件は、表-3を標準とする。

表-3 外部計測用端子のインタフェース

項 目	出 力 電 圧	負荷インピーダンス
電 源 電 圧	24mV : DC-24V 入力時 48mV : DC-48V 入力時 100mV : AC100V 入力時 200mV : AC200V 入力時	500kΩ以上
送 信 出 力	0~100mV	500kΩ以上
受信入力レベル	0~100mV 入力レベル範囲：表-5に示す値から-36dBm	500kΩ以上
符 号 誤 り	アクティブ“H” (約+5V TTL)	

6. 電気的特性

6-1 送信周波数及び受信局部発振周波数の安定度は、 $\pm 10 \times 10^{-6}$ 以下とする。

6-2 送信部の出力は、規定電圧、常温（20℃）において、出力端子にて定格の+20%~-20%とし、0℃~40℃にて+40%~-30%とする。

6-3 クロック周波数は、次の値以下とする。

PCM(1.544Mbps)×4 又は PCM(6.312Mbps)×1 : 3.4MHz

PCM(1.544Mbps)×8 又は PCM(6.312Mbps)×2 : 6.8MHz

6-4 送信信号の占有周波数帯幅は、次の値以下とする。

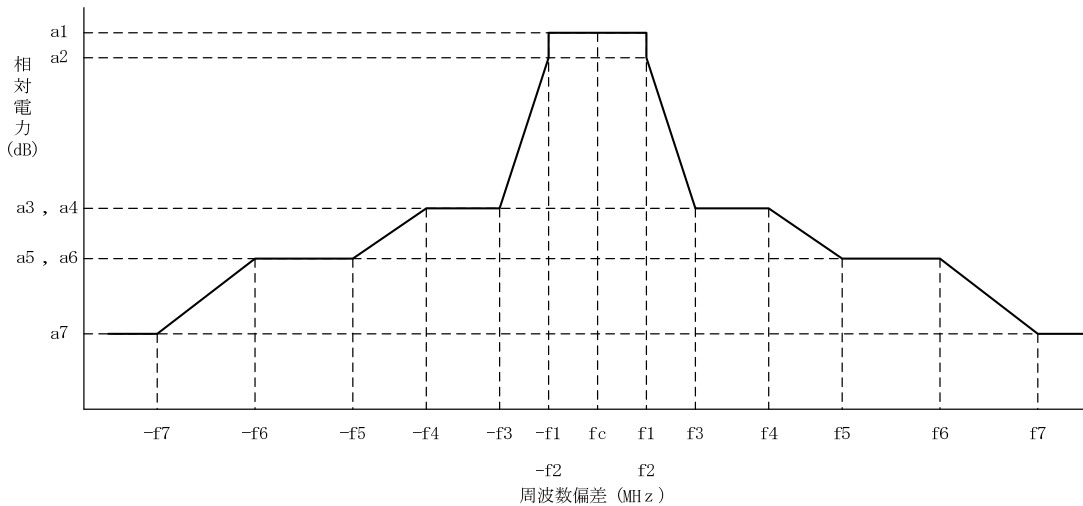
PCM(1.544Mbps)×4 又は PCM(6.312Mbps)×1 : 5.0MHz

PCM(1.544Mbps)×8 又は PCM(6.312Mbps)×2 : 9.5MHz

送受信装置の総合の伝送特性は、ロールオフ率50%のナイキストロールオフ系となること。

6-5 送信電力スペクトル側帯波分布は、次に示す送信電力スペクトルマスクの範囲内であること。

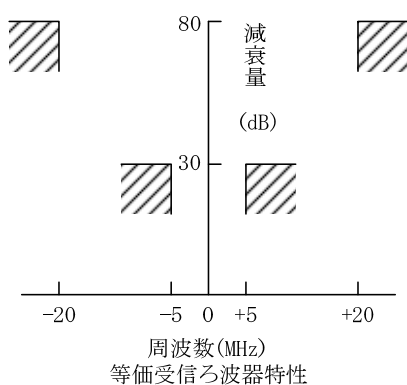
減衰量は、送信ろ波器特性を含めることも可とする。



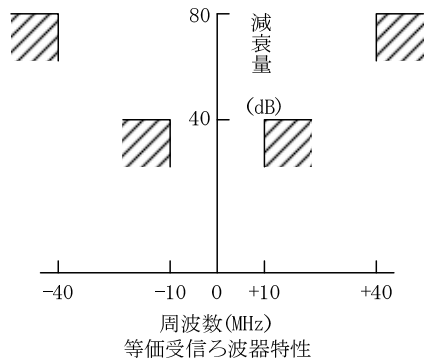
マスク基準点 占有周波数帯幅の許容値	周波数偏差 (MHz) ・ 減衰量 (dB)													
	f1 MHz	a1 dB	f2 MHz	a2 dB	f3 MHz	a3 dB	f4 MHz	a4 dB	f5 MHz	a5 dB	f6 MHz	a6 dB	f7 MHz	a7 dB
5MHz	2.5	0	2.5	-6	3.75	-27	5.1	-27	8.5	-45	12.5	-45	20.0	-65
9.5MHz	5.0	0	5.0	-6	7.5	-33	12.3	-33	20.5	-48	25.0	-48	40.0	-50

6-6 受信部に使用するろ波器は、次の特性を有するものであること。

(1) 伝送容量PCM(1.544Mbps)×4又はPCM(6.312Mbps)×1



(2) 伝送容量PCM(1.544Mbps)×8又はPCM(6.312Mbps)×2



- 6-7 受信部の中間周波数は、70MHz又は140MHzとする。
- 6-8 許容最大受信入力は、-36dBmとする。
- 6-9 受信部の雑音指数は、4dB以下とする。
- 6-10 高周波入出力のVSWRは、1.2以下とする。
- 6-11 高周波共用部の伝送損失は、表-4の値以下とする。

表-4 高周波共用部損失

構 成		送信側損失	受信側損失
冗長構成	単一受信方式	3.0dB	5.5dB
	SD受信方式	3.0dB	2.0dB
単独構成	単一受信方式	2.5dB	2.0dB
	SD受信方式	2.5dB	2.0dB

- 6-12 冗長構成における送信機1号、2号の手動切替時の回線瞬断時間は20msec以下、自動切替時の回線瞬断時間は50msec以下とする(PCM(1.5Mbps)インタフェース及びPCM(6.3Mbps)インタフェースの場合に限る)。
- 6-13 冗長構成における受信機1号、2号の手動切替時の回線瞬断時間は2msec以下、自動切替時の回線瞬断時間は90msec以下とする(PCM(1.5Mbps)インタフェース及びPCM(6.3Mbps)インタフェースの場合に限る)。
- 6-14 送受信総合符号誤り率は、表-5のとおりとする。
 また、機器の残留符号誤り率は、 10^{-9} 以下であることとする。
 なお、本表のBER= 1×10^{-4} 時の受信規格入力、理論値からの固定劣化量を4dBとしたときの値である。

表-5 総合符号誤り率 (BER)

伝 送 容 量	BER= 1×10^{-4} 時の受信入力
PCM(1.544Mbps)×4	-88.1dBm以下
PCM(6.312Mbps)×1	
PCM(1.544Mbps)×8	-85.1dBm以下
PCM(6.312Mbps)×2	

6-15 PCM信号の出力ジッタ、入力耐ジッタの規格は、1.5MbpsインタフェースについてはITU-T勧告G743に、6.3MbpsインタフェースについてはITU-T勧告G743及びG752に、それぞれ準拠するものとする。

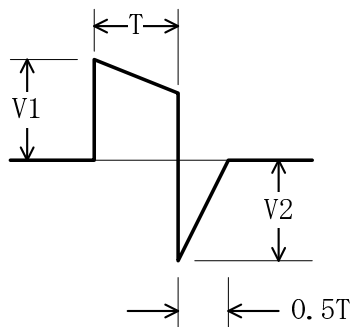
ただし、低域周波数帯での出力ジッタについては、多中継による累積を考慮して入力耐ジッタ規格の $1/\sqrt{N}$ とする。

ここで、1.5Mbpsインタフェースについては、最大中継数 $N=16$ 区間、6.3Mbpsインタフェースについては、最大中継数 $N=25$ 区間とする。

6-16 本装置の入出力信号は次のとおりとする。

(1) PCM(1.5Mbps)インタフェース (TTC JT-G703)

ビットレート	: 1544kbps ±50ppm
測定負荷インピーダンス	: 110Ω (公称値)
伝送符号	: duty50%のB8ZS符号
パルス振幅 (出力)	: 3.15V _{o-p} ±0.38V
パルス振幅 (入力)	: 2.4~3.4V _{o-p}
パルス幅	: 324nsec ±39nsec
出力アンダーシュート	: 下図のとおり



T : パルス幅
V1 : パルス振幅
V2 : アンダーシュートピーク値
(V2=0.25V1~0.75V1)

(2) PCM(6.3Mbps)インタフェース (TTC JT-G703)

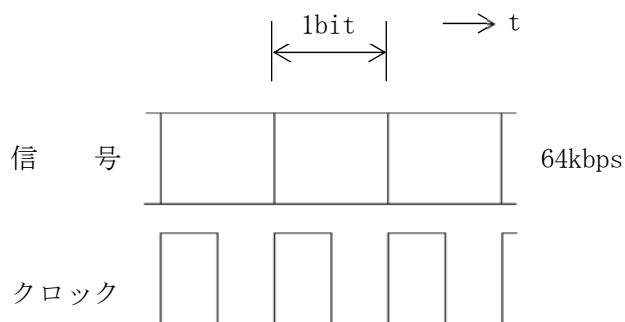
ビットレート	: 6312kbps ±30ppm
測定負荷インピーダンス	: 75Ω (公称値)
伝送符号	: duty50%のB8ZS
パルス振幅 (出力)	: 2.00V _{o-p} ±0.30V
パルス振幅 (入力)	: 3C-2Tケーブルで0m~200m伝送した波形
パルス幅	: 80nsec ±16nsec

(3) ASCインタフェース

入出力インピーダンス	: 600Ω 平衡、不整合減衰量15dB以上
入力レベル	: -8dBm
出力レベル	: 0dBm
周波数特性	: 0.3~3.4kHz、帯域内偏差 4dB以下 (送受信総合)

(4) DSCインタフェース

信号速度	: 64kbps ±100ppm
入出力インピーダンス	: 110Ω 平衡
信号型式 (信号)	: NRZ
信号型式 (クロック)	: RZ
入力レベル	: RS-422-Aによる
出力レベル	: RS-422-Aによる
信号及びクロックの位相	: 下図のとおり



(5) LANインタフェース

インタフェース方式	: 10BASE-T (IEEE802. 3i 準拠) / 100BASE-TX (IEEE802. 3u 準拠)
ネゴシエーション機能	: 自動対応
コネクタ形状	: RJ-45 8ピンモジュラーコネクタ
ポート数	: 1ポート

7. 付 属 品

7-1 本装置には、次の図書を添付すること。

試験成績書 1部

7-2 本装置には、次の図書を特記仕様書の指定により添付すること。

取扱説明書 指定部数

8. 添 付 品

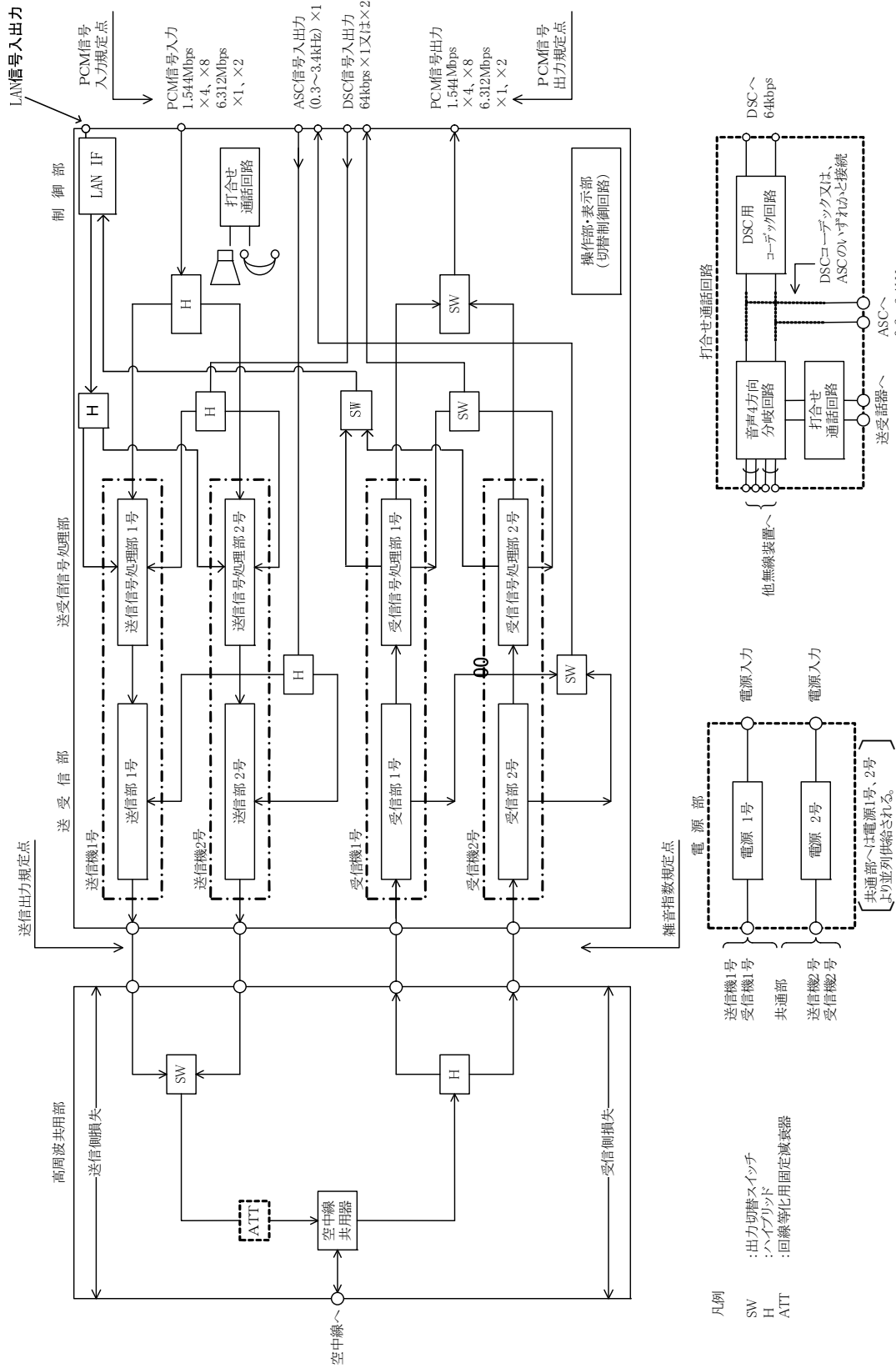
8-1 本装置には、次のものを添付すること。

- (1) 送受話器 1個
- (2) 特殊工具 1組
- (3) 試験用コード 1式
- (4) パネル引出用コード 1式
- (5) 予備ヒューズ 1式 (使用数の300%)
- (6) 収容箱 1個

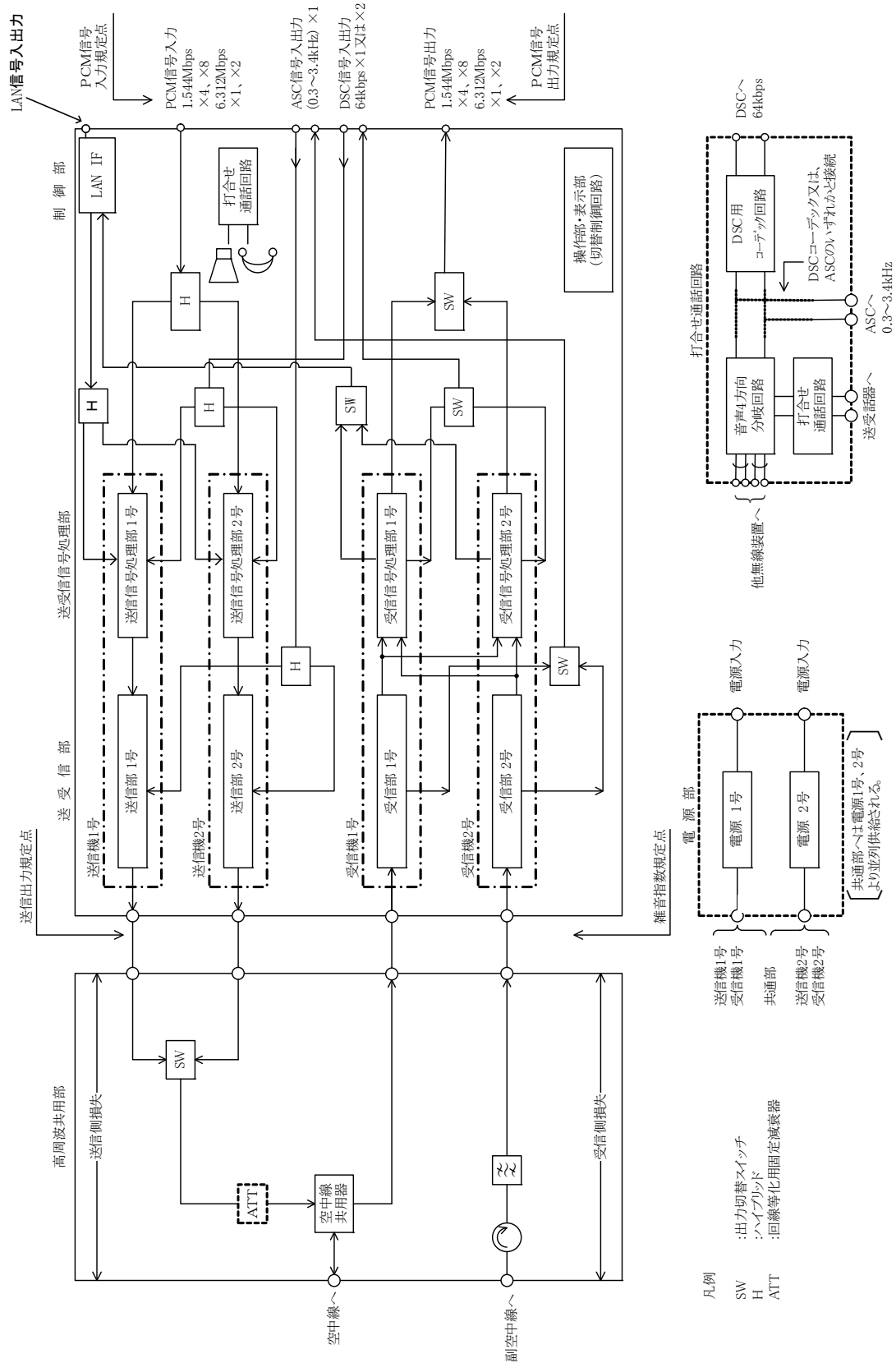
ただし、予備ヒューズについては使用している場合に限る。

8-2 本装置には、次のものを特記仕様書の指定により添付すること。

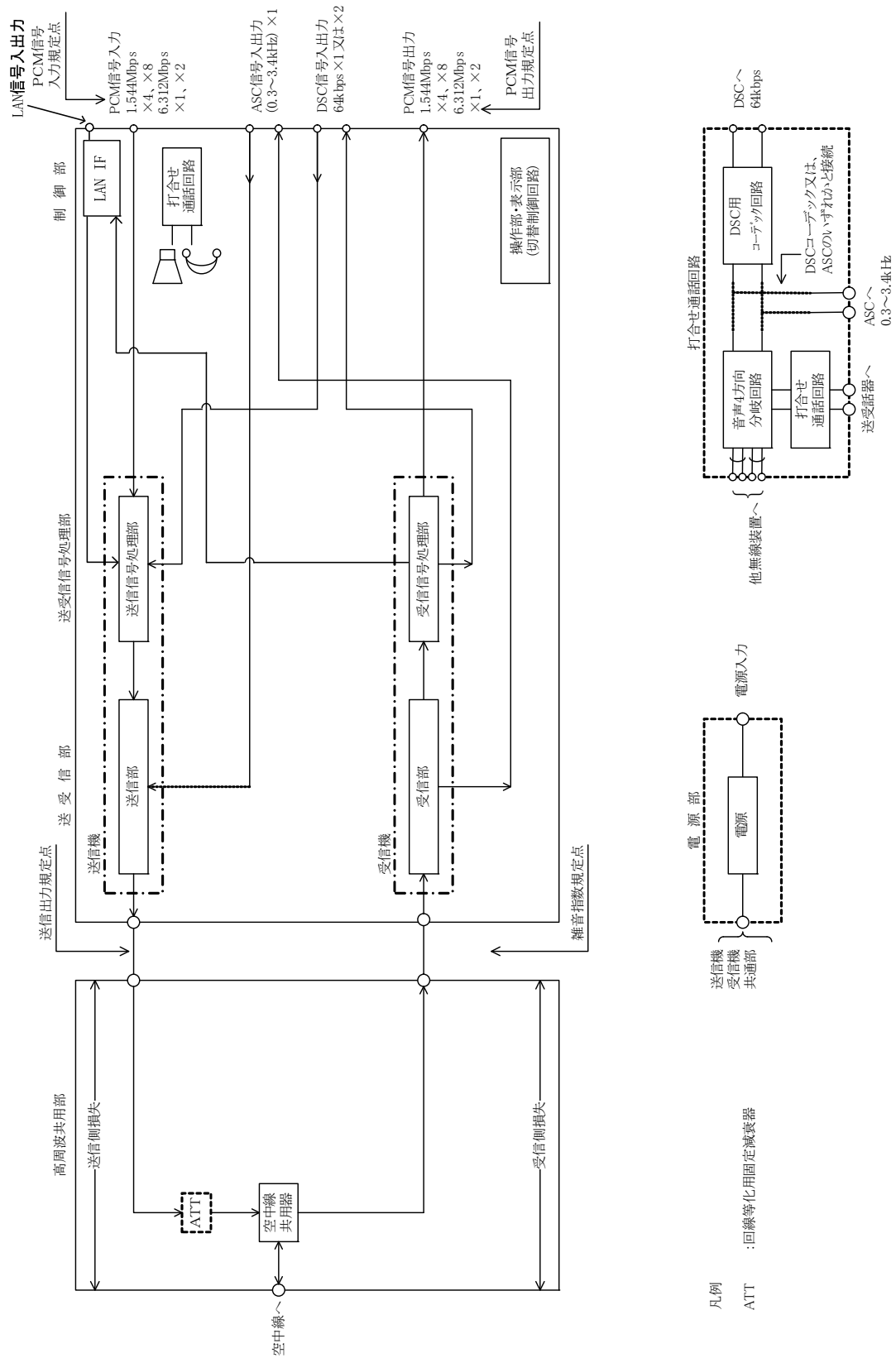
折り返し試験器 1個



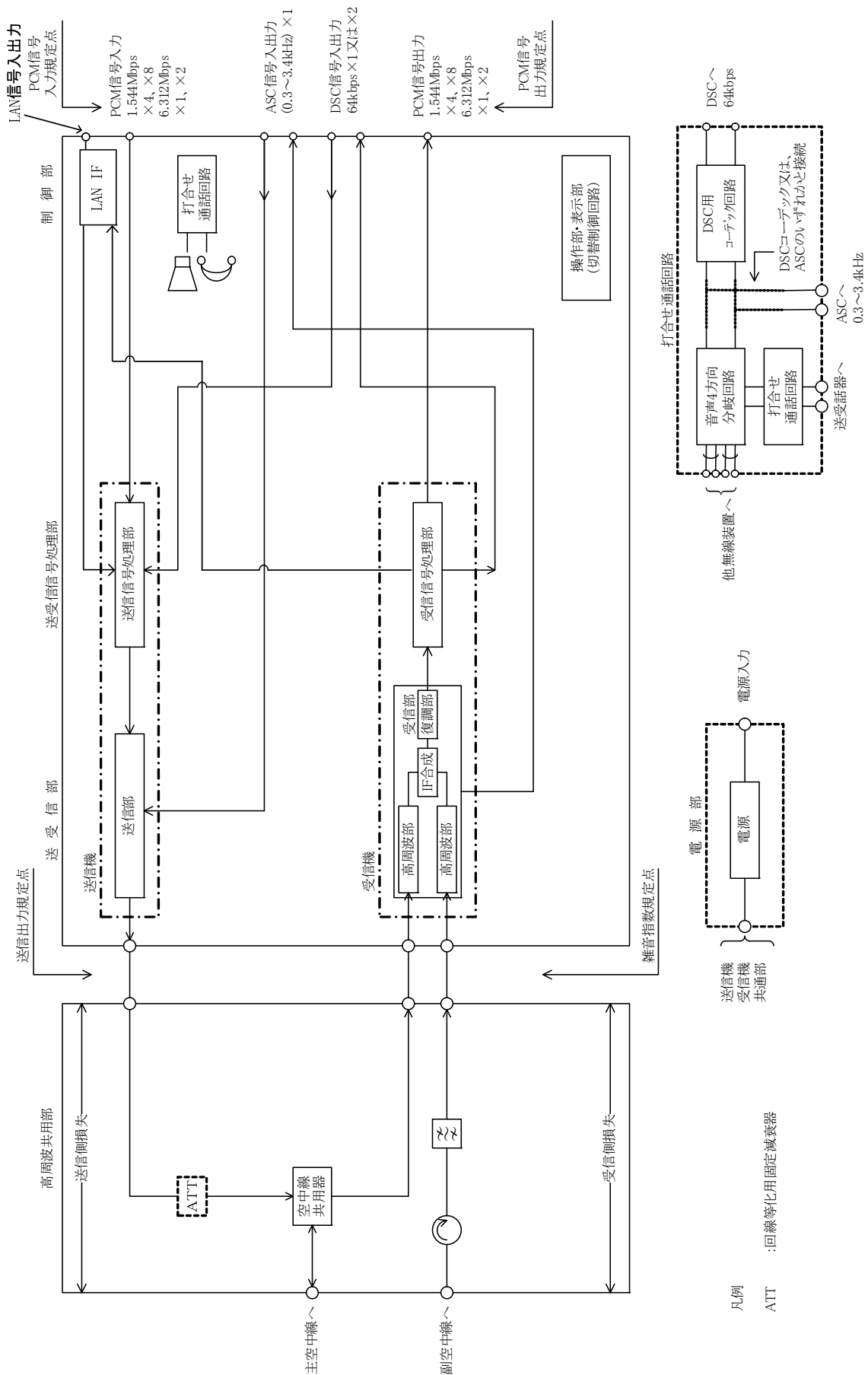
付図1 6. 5GHz帯4PSK多重無線装置系統図の例 (冗長構成、単一受信方式)



付図2 6.5GHz帯4PSK多重無線装置系統図の例（冗長構成、スペースダイバシティ受信方式）



付図3 6.5GHz帯4PSK多重無線装置系統図の例 (単独構成、単一受信方式)



付図4 6.5GHz帯4PSK多重無線装置系統図の例 (単独構成、スペースダイバーシティ受信方式)