

6.5GHz 帯 16QAM

多重無線装置仕様書

国 土 交 通 省

# 目 次

1	概 要 .....	1
2	外 围 条 件 .....	2
3	構 成 .....	2
4	構 造 .....	3
5	機 能 .....	6
6	電 氣 的 特 性 .....	9
7	付 属 品 .....	13
8	添 付 品 .....	14

6. 5GHz帯16QAM多重無線装置仕様書

1 概 要

1-1 本仕様書は、国土交通省において使用する6.5GHz帯16QAM多重無線装置（以下「装置」という。）に適用する。

1-2 本装置は、電波法等関係法令その他国内規格等に適合するものであること。

1-3 装置の要目は、次に揚げるとおりとする。

- (1) 通 信 方 式 PCM-16QAM方式
- (2) 周 波 数 範 囲 6570MHz～6870MHzの範囲より指定
- (3) 伝 送 容 量 次の容量より1容量を指定
  - 1) 6.312Mbps×4及び打合せ回線
  - 2) 6.312Mbps×5及び打合せ回線
  - 3) 6.312Mbps×6及び打合せ回線
  - 4) 6.312Mbps×8及び打合せ回線
- (4) 打合せ回線容量
  - 1) アナログサービスチャンネル (ASC)  
0.3～3.4KHz 1CH
  - 2) デジタルサービスチャンネル (DSC)  
64Kbps 4CH
- (5) 送 信 出 力 0.8W
- (6) 変 調 方 式 16値直交振幅変調方式 (16QAM)
- (7) 受信系の構成 次の2方式より1方式を指定
  - 1) 単一受信方式
  - 2) スペースダイバーシティ受信方式
- (8) 復 調 方 式 同期検波瞬時検出方式
- (9) 受 信 方 式 スーパーヘテロダイン方式
- (10) 許容帯域内振幅偏差 次の一つを指示
  - 1) 7.3dB

2) 10.9 dB

(11) 回線の中継方式 パルス再生中継方式

(12) 打合せ回線の伝送方式

1) A S C 周波数変調方式

2) D S C 主信号挿入方式

(13) 電 源 方 式 次の方式より 1 方式を指定

1) 直流 -24V (+接地)

2) 直流 -48V (+接地)

3) 交流 単相 100V 50/60Hz

4) 交流 単相 200V 50/60Hz

(14) 消 費 電 力 1) 直流入力時 450W以下

2) 交流入力時 820VA以下

## 2 外 围 条 件

2-1 本装置は、周囲温度 0℃～+40℃、35℃における相対湿度 90%、電源電圧±10%の変動に対して本仕様書の規定を満足すること。

また、周囲温度-5℃～45℃にて安定に動作すること。

2-2 本装置は、過電圧 (+20%、1 分間) に対する保護機能を有すること。

## 3 構 成

3-1 本装置は、高周波共用部、送受信部、送受信信号処理部、制御部、電源部及び筐体で構成する。

3-2 本装置の標準回路系統は、付図 1 及び付図 2 に示すとおりとする。

3-3 本装置の送受信部及び送受信信号処理部は、1 号機及び 2 号機の 2 組で構成されていること。

3-4 本装置の電源部は、1 号機及び 2 号機の 2 組で構成されていること。

3-5 本装置の制御部は、1号機及び2号機の送信出力の切替制御回路、受信出力の切替制御回路、打合せ通話回路、表示部及び操作部等で構成されていること。

なお、打合せ通話回路は、DSC用コーデック回路と音声4方向分岐回路を含むものとし、送受話器が接続できること。

3-6 本装置の高周波共用部は、送信機1号及び2号の出力切替スイッチ、空中線共用器及び受信ハイブリット等で構成されていること。

また、回線等化用固定減衰器が実装可能であること。

## 4 構造

4-1 本装置は、背面合わせ設置可能な固定据置形構造で、筐体は鋼板製とする。

また、シャーシ等は、防錆を考慮し十分な品質及び強度を有するものであって、筐体前面は扉等により防護処置が講じられていること。

4-2 本装置の筐体寸法は、

幅：520mm以下

奥行：300mm以下

高さ：2300mm以下

(製造公差はJIS B0405 極粗級によるものとする)

とし、保守点検に必要な操作は、筐体の前面から容易に行えるものであること。

ただし、筐体の奥行寸法については、扉及び突起物は含まないものとする。

4-3 本装置の主要部は、ユニットプラグイン方式(ユニットを実装後パネル前面においてコネクタ接続を行うものも含む。)の構造で、容易に着脱が可能であること。

4-4 本装置は、架上及び架下で局舎等に強固に固定できる構造であり、地震等の振動によりユニット等が脱落しないこと。

4-5 本装置には、自局折返し試験ができる機能を有すること。

4-6 本装置と外部との受渡しのうち、高周波共用部入出力、PCM信号入出力、ASC信号入出力、DSC信号入出力及び遠方監視制御信号入出力等の端子は架上に、電源端子は、架上及び架下に設けること。

4-7 本装置には、5-4項の動作表示等のほか、次の項目による操作を行うことができるスイッチ類が設けられていること。

(1) スピーカー呼出しによる打合せ通話(音量調整を含む)

- (2) 送信機 1 号機と送信機 2 号機の手動切替
- (3) 受信機 1 号機と受信機 2 号機の手動切替
- (4) 可聴警報ブザーの停止
- (5) 可視表示の試験

4-8 本装置の主要箇所電圧、電流は、筐体に取り付けた計器により測定できるものとし外部測定器類により動作点検が容易にできるジャック、端子等を設けること。

4-9 本装置の送信部、受信部の活性回路は、すべて半導体を使用すること。

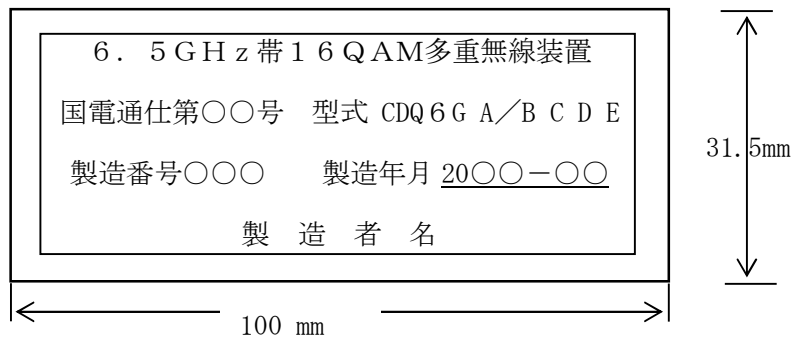
4-10 本装置に使用する部品及び配線は、原則として次の項目によらなければならない。

- (1) 使用する部品及び配線は、J I S 規格またはこれと同等のものとする。
- (2) 空中線接続用導波管は、WR J - 7 とする。
- (3) PCM 信号の受け渡しは、S P 型コネクタとする。
- (4) 打合せ回線信号及び遠方監視制御信号の受け渡しは、ラッピング端子、または脱落防止機構のついたマルチコネクタとする。

4-11 本装置の見やすい箇所に主銘板を、筐体の上部に相手局名表示板を付すこと。

- (1) 主銘板は、次のとおりとする。

材 質 ----- アルミニウム  
 厚 さ ----- 0.8mm  
 字 体 ----- 角ゴシック  
 加 工 ----- 文字及び輪郭は生地のまま、他は黒



主銘板の型式記号のA, B, C, D, Eは、次の規則により付与すること。

A : 入出力端伝送速度

6.312Mbps ----- 6.3

B : 入出力端子数 (1 数字)

6.312Mbps×4 ----- 4

6. 312Mbps×5 ————— 5

6. 312Mbps×6 ————— 6

6. 312Mbps×8 ————— 8

C：受信系の構成及び許容帯域内振幅偏差による分類（1 英文字）

許容帯域内振幅偏差	7. 3 d B	1 0. 9 d B
受信系の構成		
単一受信方式	A	C
スペースダイバーシティ受信方式	B	D

D：製造者識別記号（1 英文字）

E：製造者が付与する装置のシリーズ番号（1 数字）

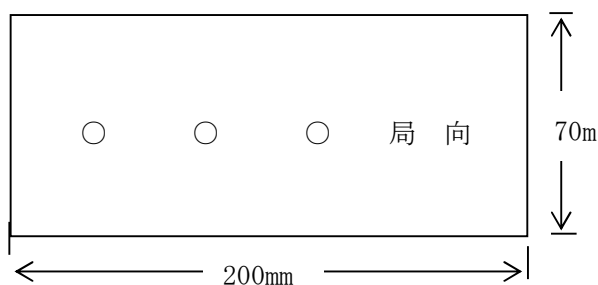
(2) 相手局名表示板は、次のとおりとする。

材 質 ————— メタクリル樹脂

厚 さ ————— 3 mm

字 体 ————— 丸ゴシック

加 工 ————— 裏面より加工、文字は黒、地色は白



4-12 本装置の取扱い上特に注意を要する部分及び主要端子等には、その旨を表示すること。

4-13 本装置の部品には、回路図と対照できる部品番号を明示すること。

ただし、表示が特に困難なものはこの限りでない。

4-14 本装置の筐体外部表面の塗装は、塗装色マンセル記号 5 Y 7 / 1 を標準とする。

## 5 機 能

5-1 本装置は、次の切替機能を有すること。

(1) 送信機（送信部＋送信信号処理）は、常時通電とし、1号機または2号機を選択は手動及び遠方制御により行えること。

また、待機中の送信機は、運用中の送信機に影響を及ぼすことなく独立に試験ができること。

(2) 運用中の送信機が障害となった場合は、待機中の送信機へ自動的に切替わること。

ただし、待機中の送信機が障害の場合は、自動切替動作を行わないこと。

(3) 単一受信方式においては、並列受信出力切替方式とし、受信機（受信部＋受信信号処理部）の1号機または2号機を選択は手動及び遠方制御により行えること。

また、運用中の受信機が障害となった場合は、待機中の受信機へ自動的に切替わること。

ただし、待機中の受信機が障害の場合は、自動切替動作を行わないこと。

(4) スペースダイバーシティ受信方式においては、受信機（受信部＋受信信号処理部）の1号機または2号機を選択は手動及び遠方制御により行えること。

また、運用中の受信機（受信部＋受信信号処理部）が障害となった場合は、待機中の受信機（受信部＋受信信号処理部）へ自動的に切替わること。

ただし、待機中の受信機（受信部＋受信信号処理部）が障害の場合は、自動切替動作を行わないこと。

5-2 本装置は、5種類以上のルート識別機能を有すること。

5-3 本装置は、伝送路又は装置等の異常により受信信号が断の場合は、当該系列のPCM出力に全”1”の信号（AIS）を送出する機能を有すること。

5-4 本装置は、表－1に示す各部の動作状態を可視可聴により操作部で監視できること。

また、遠方（被）監視制御装置を使用して遠方監視できるよう表－1に示す条件の外部受渡し接点を有すること。



表-1 監視・警報の種類と条件

動作状態		監視・警報の種類			条件	
		可視表示 (発光)	可聴警報 (ブザー)	遠方監視出力		
試験中		○赤	—	○		
送信機	1号	運用中	○緑	—	○	
		待機中	消灯			—
	2号	運用中	○緑	—	○	
		待機中	消灯			—
	1号障害		○赤	○	○	<ul style="list-style-type: none"> <li>・送信出力が規定出力より3dB～6dB低下</li> <li>・送信パルス断</li> </ul>
	2号障害		○赤			
	PCM信号入力断		○赤			
	受信機	1号	運用中	○緑	—	○
待機中			消灯	—		
2号		運用中	○緑	—	○	
		待機中	消灯			—
受信部1号障害		○赤	○	○	<ul style="list-style-type: none"> <li>・受信入力表-4の値より低下</li> <li>・搬送波同期はずれ</li> <li>・復調パルス断</li> </ul>	
受信部2号障害		○赤				
受信信号処理部1号障害		○赤				○
受信信号処理部2号障害		○赤	○	○		
電源	1号障害		○赤	○	○	<ul style="list-style-type: none"> <li>・電源部の異常検出</li> </ul>
	2号障害		○赤			
相手局障害		○赤	○	○	<ul style="list-style-type: none"> <li>・受信部1号及び2号が共に障害検出</li> <li>・受信信号処理部1号及び2号が共に障害検出</li> </ul>	

(注)

1. ”可視表示（発光）”の○印は、表示等を行うものとし、”緑”、”赤”の付記は、表示色を示す。
2. ”遠方監視出力”の○印は、別に設置する遠方（被）監視制御装置に接続できる端子を有することを示す。
3. 監視信号の送出は、各項目毎に連続無電圧ループ接点とし、制御信号の受信は、200ms以上の無電圧ループ接点とする。
4. 受信部障害には、受信入力低下も含むこととし、受信障害設定点は表－4に示す受信規格入力以下とする。
5. 相手局障害の場合にも受信機障害表示が発生することがあるが、相手局障害と判定された時点で、受信機障害表示は自動的に解除される。
6. 電源1号または電源2号のいずれかがスイッチ「OFF」の場合、または障害の場合には、当該電源に係る可視表示、可聴警報、遠方監視出力のほかに、当該号機側の送信障害受信障害についても、可視表示、可聴警報、遠方監視出力を行う。
7. 電源1号と電源2号がともにスイッチ「OFF」の場合、または障害の場合には、可視表示・可聴警報は行えない。  
ただし、遠方監視出力は電源1号、電源2号ともメーク接点状態とする。

5-5 本装置は自蔵の計器により、次の点検が可能であること。

- (1) 電源電圧
- (2) 送信出力（モニター電流による）
- (3) 受信入力レベル（AGC電流による）

5-6 本装置は、他の測定器等により次の測定が可能であること。

- (1) 送信出力
- (2) 送信周波数
- (3) 雑音指数
- (4) PCM信号の入出力波形
- (5) クロック周波数
- (6) 打合せ回線レベル

5-7 本装置は、外部計測用端子を設け、動作状態で外部の測定器により次の測定ができること。

ただし、5-5 項及び 5-6 項の点検、測定中はこの限りでない。

- (1) 電源電圧
- (2) 送信出力
- (3) 受信入力レベル
- (4) 符号誤り

インターフェース条件は、表-2 を標準とする。

表-2 外部計測用端子項目のインターフェース

項 目	出 力 電 圧	負荷インピーダンス
電 源 電 圧	24mV : DC-24V 入力時 48mV : DC-48V 入力時 100mV : AC100V 入力時 200mV : AC200V 入力時	500KΩ以上
送 信 出 力	0~100mV	500KΩ以上
受信入力レベル	0~100mV 入力レベル範囲：表-4 に示す値から-36dBm	500KΩ以上
符 号 誤 り	アクティブ”H” (約+5V TTL)	

## 6 電気的特性

6-1 送信周波数及び受信局部発振周波数の安定度は、 $\pm 10 \times 10^{-6}$ 以下とする。

6-2 送信部の出力は、規定電圧、常温（20℃）において、出力端子にて定格の+20%~-20%とし、0℃~40℃にて+40%~-30%とする。

6-3 クロック周波数は、次の値以下とする。

- 6.312Mbps×4 : 6.8MHz
- 6.312Mbps×5 : 8.9MHz
- 6.312Mbps×6 : 10.7MHz
- 6.312Mbps×8 : 14.3MHz

6-4 送信信号の占有周波数帯幅は、次の値以下とする。

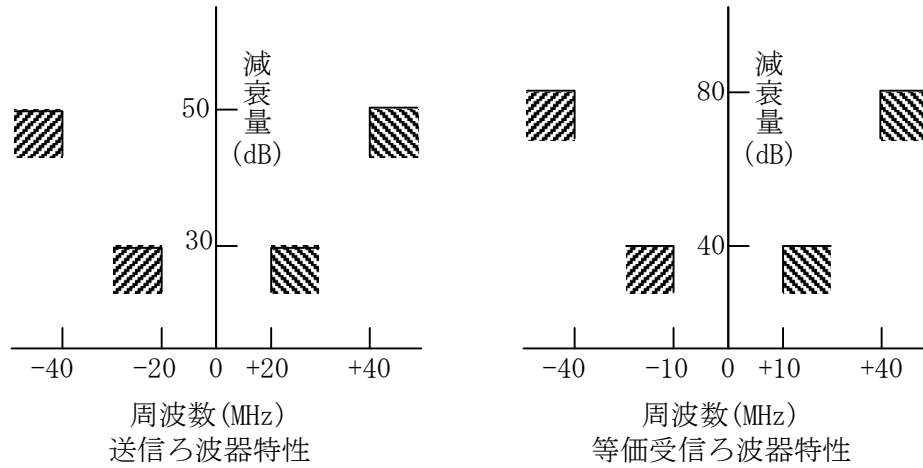
- 6.312Mbps×4 : 9.0MHz
- 6.312Mbps×5 : 11.5MHz
- 6.312Mbps×6 : 14.0MHz
- 6.312Mbps×8 : 18.5MHz

送受信装置の総合の伝送特性は、ロールオフ率 50%以下のナイキストロールオフ系となること。

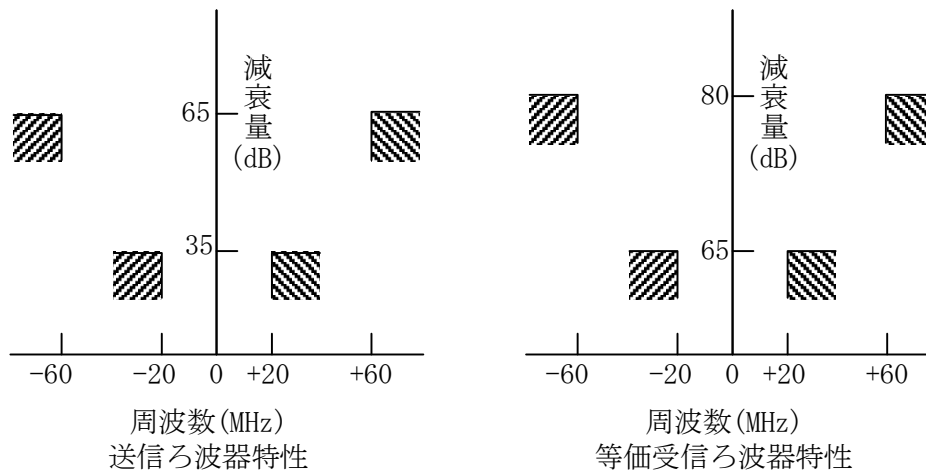
6-5 送信電力スペクトル側帯波分布は、基本波の平均電力に比べて第1側帯波-33dB以下、第2側帯波が-48dB以下、第3側帯波以上のスプリアスは $10\mu\text{W}$ 以下とする。

6-6 送受信部に使用するろ波器は、次の特性を有するものであること。

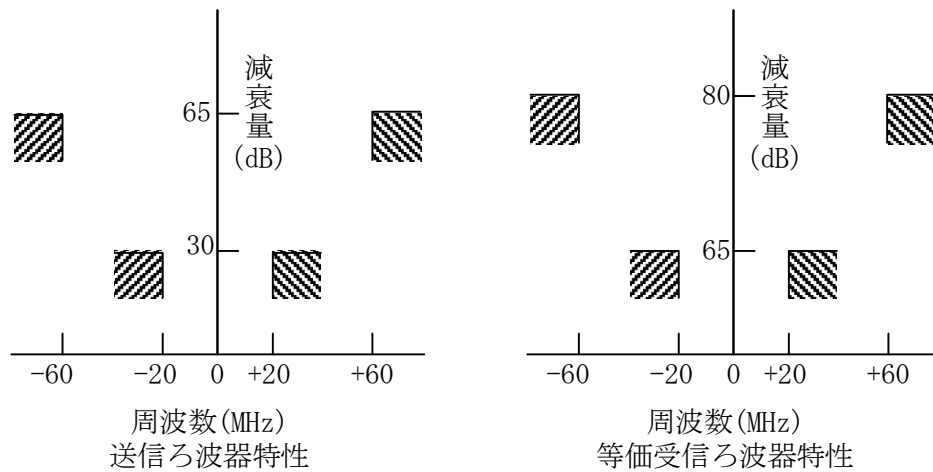
(1) 伝送容量  $6.312\text{Mbps}\times 4$



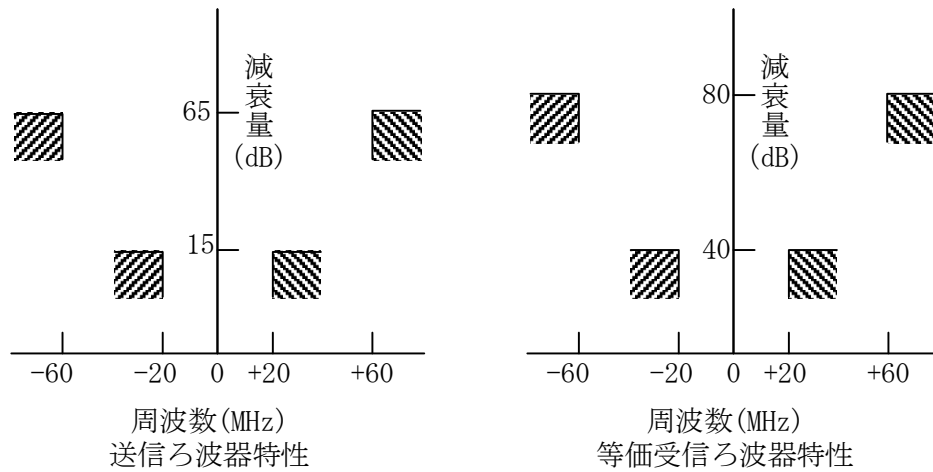
(2) 伝送容量  $6.312\text{Mbps}\times 5$



(3) 伝送容量 6.312Mbps×6



(4) 伝送容量 6.312Mbps×8



6-7 受信部の中間周波数は、70MHz 又は 140MHz とする。

6-8 許容最大受信入力は、-36dBm とする。

6-9 受信部の雑音指数は、4 d B以下とする。

6-10 高周波入出力のV SWRは、1.2以下とする。

6-11 高周波共用部の伝送損失は、表-3 の値以下とする。

表-3 高周波共用部損失

構成	送信側損失	受信側損失
単一受信方式	3.0dB	5.5dB
スペースイターシティ受信方式	3.0dB	5.5dB

6-12 送信機 1 号、2 号の手動切替時の回線瞬断時間は 20msec 以下、自動切替時の回線瞬断時間は 50msec 以下とする。

6-13 受信機 1 号、2 号の手動切替時の回線瞬断時間は 2msec 以下、自動切替時の回線瞬断時間は 90msec 以下とする。

6-14 波形歪補償回路は、次のとおりとする。

(1) 受信入力信号の帯域内振幅偏差が、7.3dB(真値 5.37)のときの符号誤り率を  $1 \times 10^{-4}$  以下とするために自動等化器を標準で実装するものとする。

(2) 帯域内振幅偏差が 7.3dB をこえる場合は、時間領域自動等化器を実装し符号誤り率を  $1 \times 10^{-4}$  以下に保持するものとする。

この場合でも帯域内振幅偏差は、10.9dB(真値 12.3)を等化の限界とする。

6-15 送受信総合符号誤り率は、表-4 のとおりとする。

また、機器の残留符号誤り率は、 $10^{-9}$  以下であることとする。

なお、本表の BER =  $1 \times 10^{-4}$  時の受信規格入力値は、理論値からの固定劣化量を 3 dB としたときの値である。

表-4 総合符号誤り率 (BER)

伝送容量	BER = $1 \times 10^{-4}$ 時の受信入力
6.312Mbps × 4	-79.4dBm 以下
6.312Mbps × 5	-78.2dBm 以下
6.312Mbps × 6	-77.4dBm 以下
6.312Mbps × 8	-76.1dBm 以下

6-16 6.3Mbps PCM 信号の出力ジッタ、入力耐ジッタの規格は、CCITT 勧告 G 7 4 3 及び G 7 5 2 に準拠するものとする。

ただし、低域周波数帯での出力ジッタについては、多中継による累積を考慮して入力耐ジッタ規格の  $1/\sqrt{N}$  とする。ここで、最大中継数  $N=25$  区間とする。

6-17 本装置の入出力信号は、次のとおりとする。

(1) 6.3Mbps インターフェース (TTC JT-G 7 0 3)

ビットレート : 6312Kbps ±30ppm

測定負荷インピーダンス : 75Ω (公称値)

伝送符号 : duty50% の B8ZS

パルス振幅 (出力) : 2.00V<sub>o-p</sub> ± 0.30V  
パルス振幅 (入力) : 3C-2T ケーブルで 0m~200m 伝送した波形  
パルス幅 : 80nsec ± 16nsec

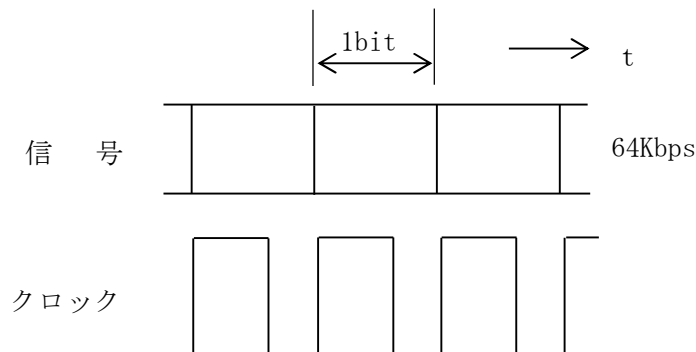
(2) ASC インターフェース

入出力インピーダンス : 600Ω 平衡、不整合減衰量 15dB 以上  
入力レベル : -8dBm  
出力レベル : 0dBm  
周波数特性 : 0.3~3.4kHz、帯域内偏差 4dB 以下 (送受信総合)

(3) DSC インターフェース

信号速度 : 64Kbps ± 100ppm  
入出力インピーダンス : 110Ω 平衡  
信号形式 (信号) : NRZ  
信号形式 (クロック) : RZ  
入力レベル : RS-422-A による  
出力レベル : RS-422-A による

信号及びクロックの位相 : 下図のとおり



## 7 付 属 品

7-1 本装置には、次の図書を添付すること。

試験成績書 3部

7-2 本装置には、次の図書を特記仕様書の指定により添付すること。

取扱説明書 指定部数

## 8 添 付 品

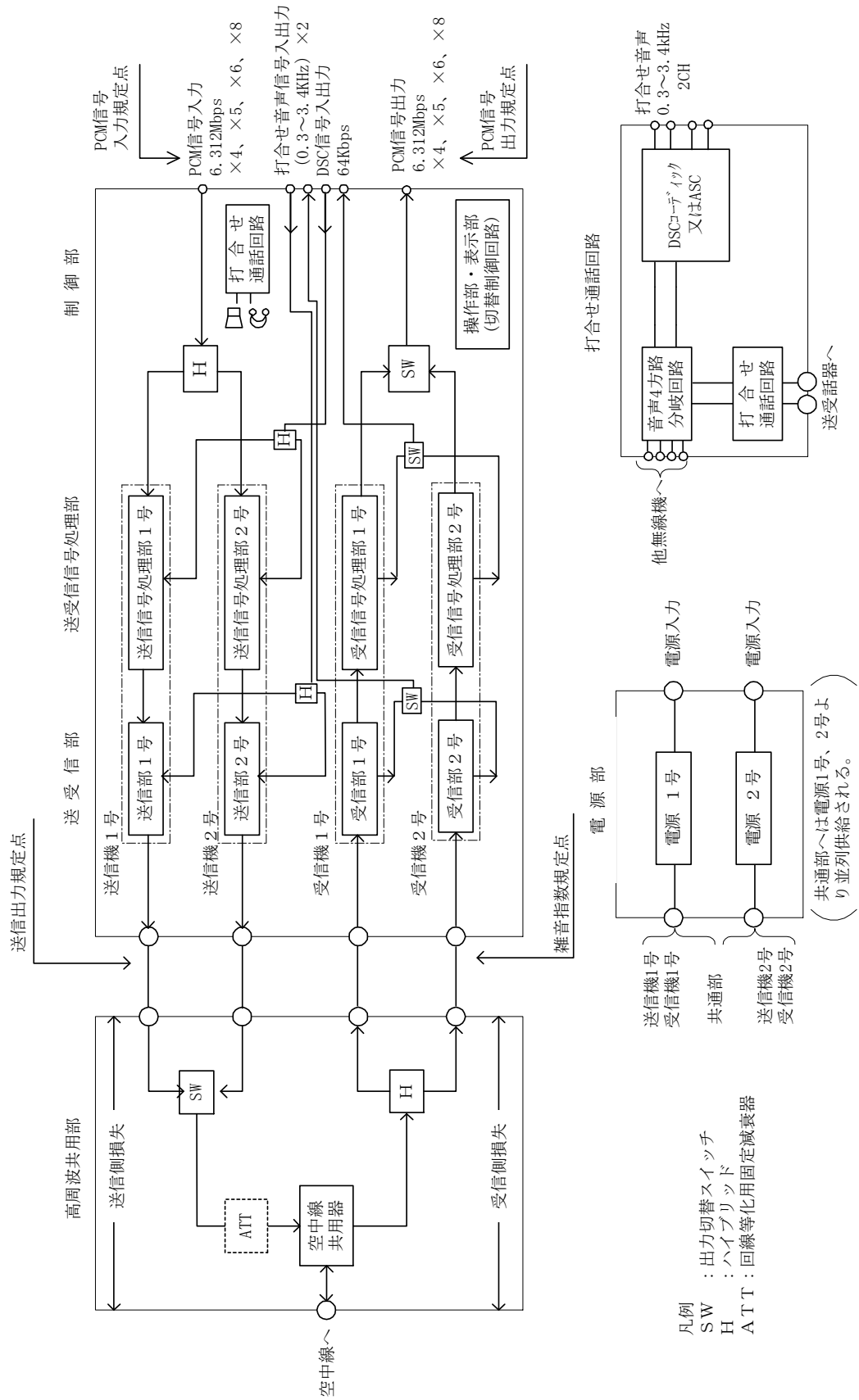
8-1 本装置には、次のものを添付すること。

- |               |                 |
|---------------|-----------------|
| (1) 送受話器      | 1 個             |
| (2) 特殊工具      | 1 組             |
| (3) 試験用コード    | 1 式             |
| (4) パネル引出用コード | 1 式             |
| (5) 予備ヒューズ    | 1 式 (使用数の 300%) |
| (6) 収容箱       | 1 個             |

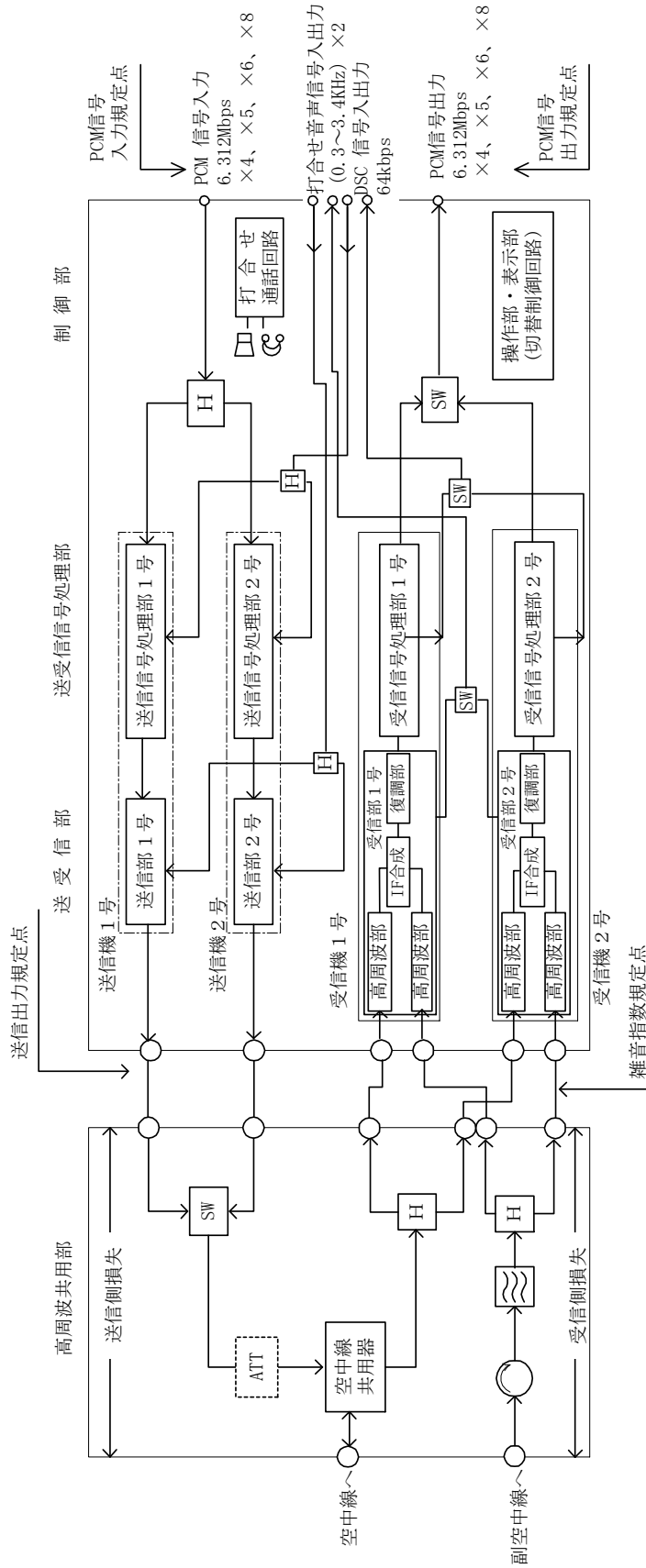
8-2 本装置には、次のものを特記仕様書の指定により添付すること。

- |        |     |
|--------|-----|
| 折返し試験器 | 1 個 |
|--------|-----|

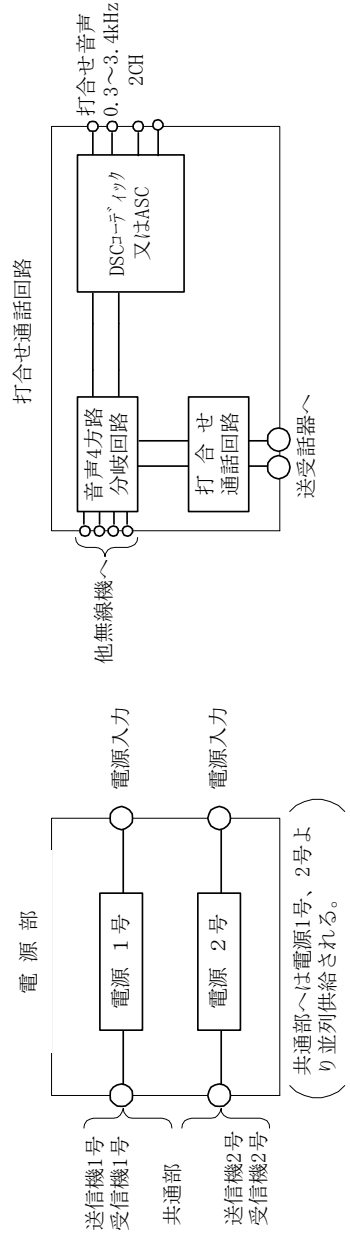




付図1 6.5GHz帯16QAM多重無線装置系統図(単一受信方式)



凡例  
 SW : 出力切替スイッチ  
 H : ハイブリッド  
 ATT : 回線等備用固定減衰器



付図2 6. 5GHz帯16QAM多重無線装置系統図(ハースグァーピング受信方式)