

第4章：参考図集

ここでは、実際の仮囲い設計の参考とするために、以下の7例についてその図面および部材数量表を示す。

Pタイプ - 1 (B = 3.5m、 H = 3.4m)

Pタイプ - 2 (B = 7.5m、 H = 3.4m)

Pタイプ - 3 (B = 12.0m、 H = 3.1m)

Wタイプ - 1 (B = 3.5m、 H = 11.0m)

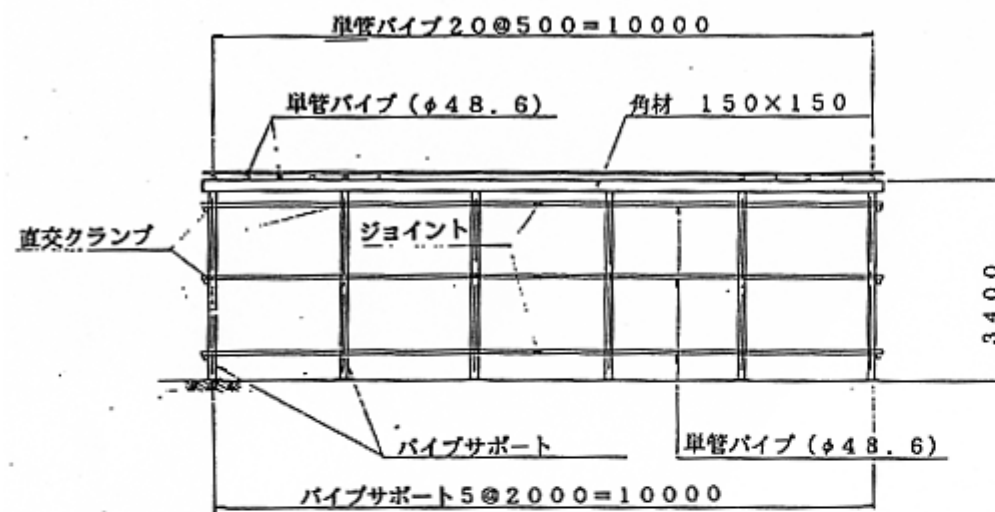
Wタイプ - 2 (B = 7.5m、 H = 15.0m)

Wタイプ - 3 (B = 12.0m、 H = 18.0m)

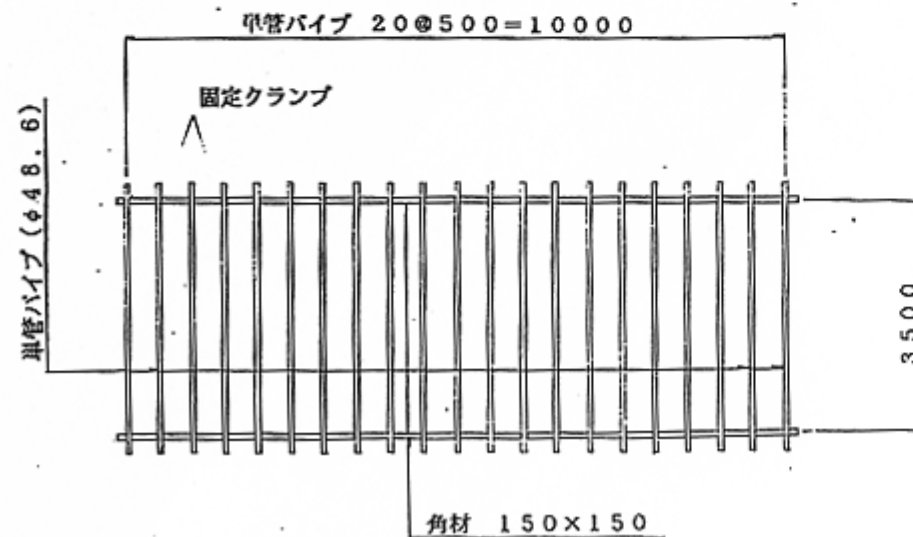
PWタイプ (B = 7.5m、 H₁ = 3.4m、 H₂ = 9.0m)

[① Pタイプ-1 : B= 3.5m、H= 3.4m]

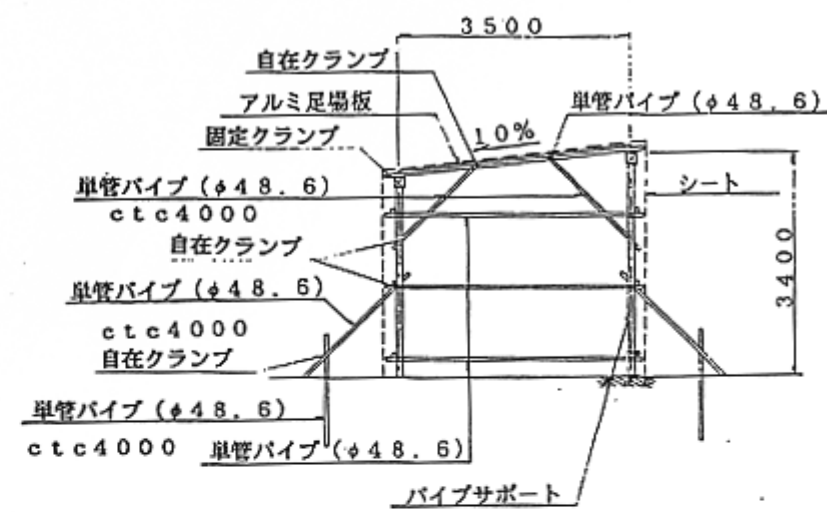
側面図 S=1/100



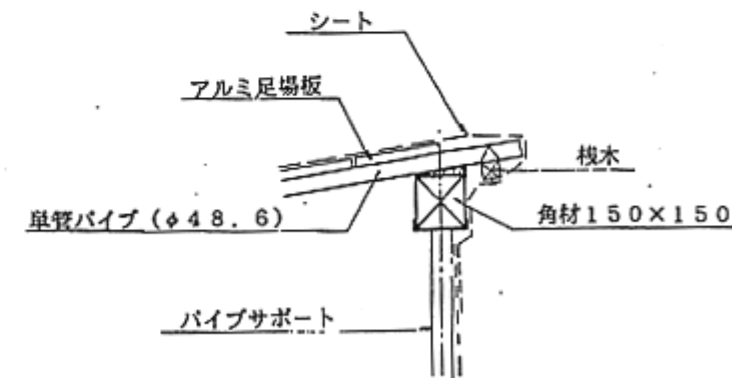
平面図 S=1/100



断面図 S=1/100



端部詳細図 S=1/20



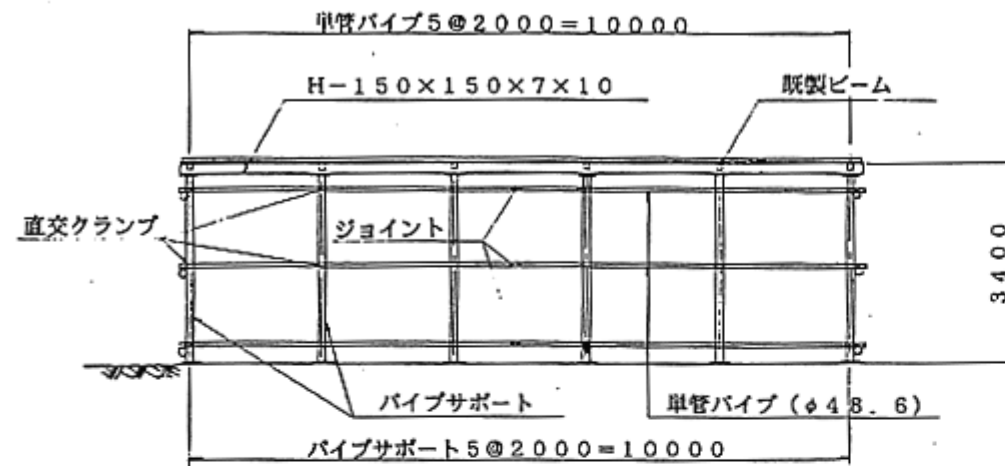
Pタイプ - 1 (B = 3.5m、 H = 3.4m)

10m当り

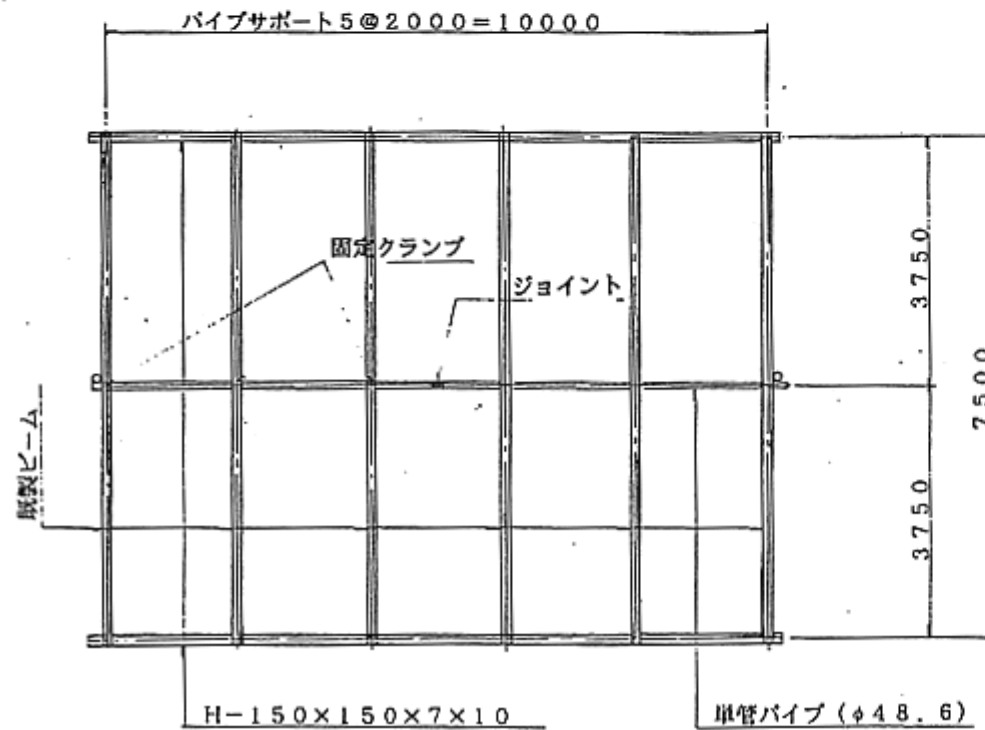
項目	規格	形状寸法	単位	数量	摘要	
シート	防災シート	3600 × 5400	m ²	132.9		
屋根材	アルミ合金	29 × 240 × 4000	枚	28		
		29 × 240 × 2000	枚	14		
屋根梁材	単管パイプ (S T K 500)	48.6 × 4000	本	21		
屋根受け梁材	角材	150 × 150 × 5000	本	4		
大引受け	A 1 5 H	150 × 150	個	12		
囲 枠 材	側面	パイプサポート	60.5	本	12	
	裏部	単管パイプ (S T K 500)	48.6	m	24.0	
補強材	単管パイプ	48.6	m	90.0		
ジョイント			本	6	単管パイプ継ぎ材	
クランプ	直交、自在、固定形		個	114		

[② Pタイプ-2 : B = 7.5m、H = 3.4m]

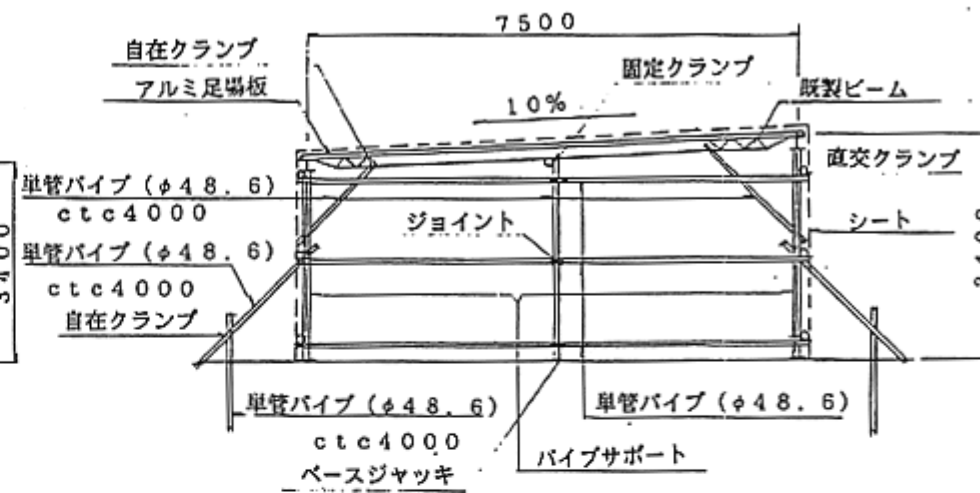
側面図 S=1/100



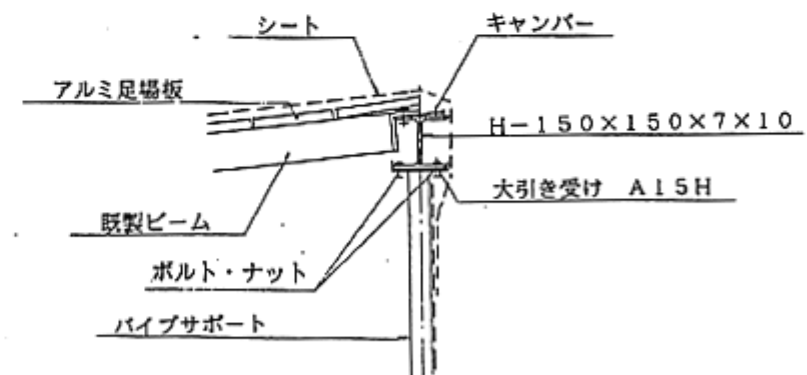
平面図 S=1/100



断面図 S=1/100



端部詳細図 S=1/20



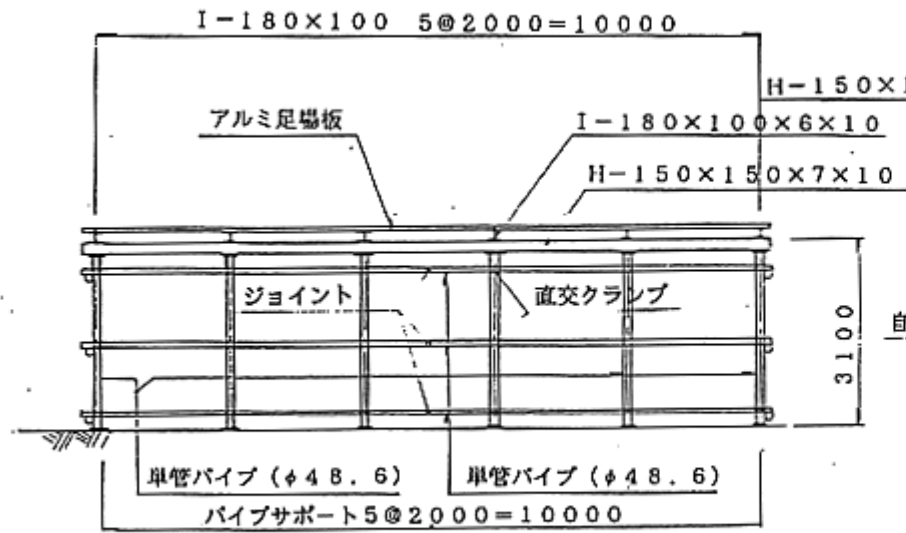
Pタイプ - 2 (B = 7.5m、 H = 3.4m)

10m当り

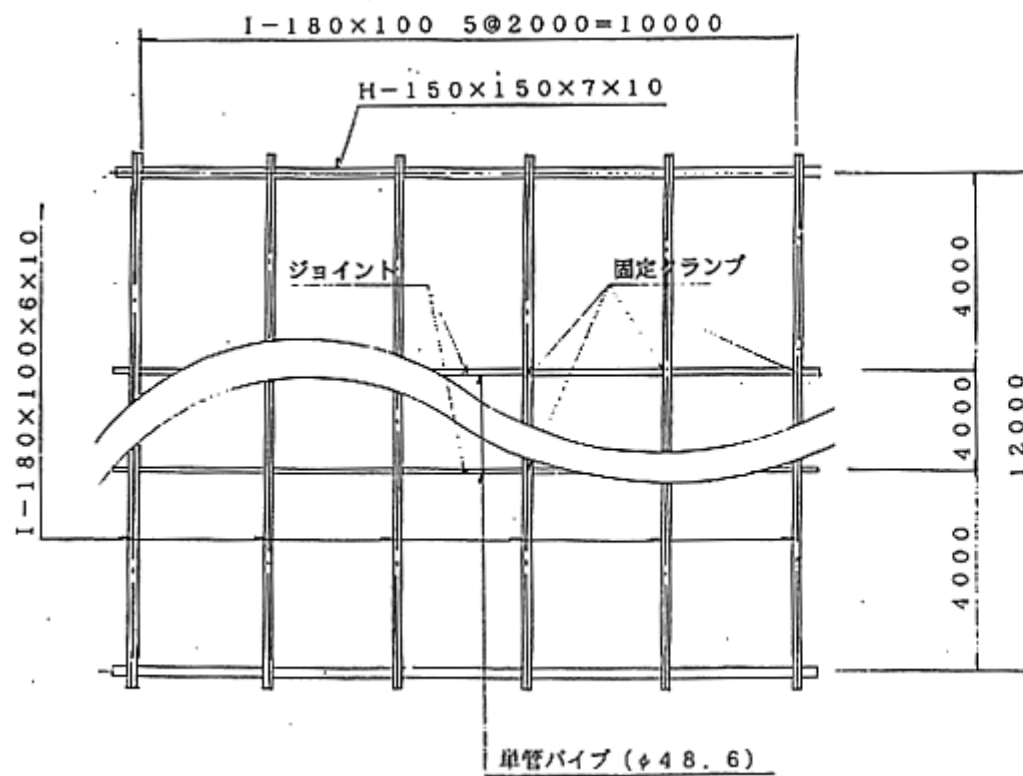
項目	規格	形状寸法	単位	数量	摘要	
シート	防災シート	3600 × 5400	m ²	186.8		
屋根材	アルミ合金	29 × 240 × 4000	枚	60		
		29 × 240 × 2000	枚	30		
屋根梁材	既製ビーム	max × 7500	本	6		
屋根受け梁材	SS400	H-150 × 150	m	20		
大引受け	A15H	150 × 150	個	12		
囲 枠 材	側面	パイプサポート	60.5	本	12	
	襜部	単管パイプ (STK500)	48.6	m	54.0	
補強材	単管パイプ	48.6	m	100.0		
ベースジャッキ	KA-752		個	2		
ジョイント			個	14	単管パイプ継ぎ材	
クランプ	直交、自在、固定形		個	84		
ボルト・ナット		M16	セット	72		

[③ Pタイプ-3 : B=12.0m、H= 3.1m]

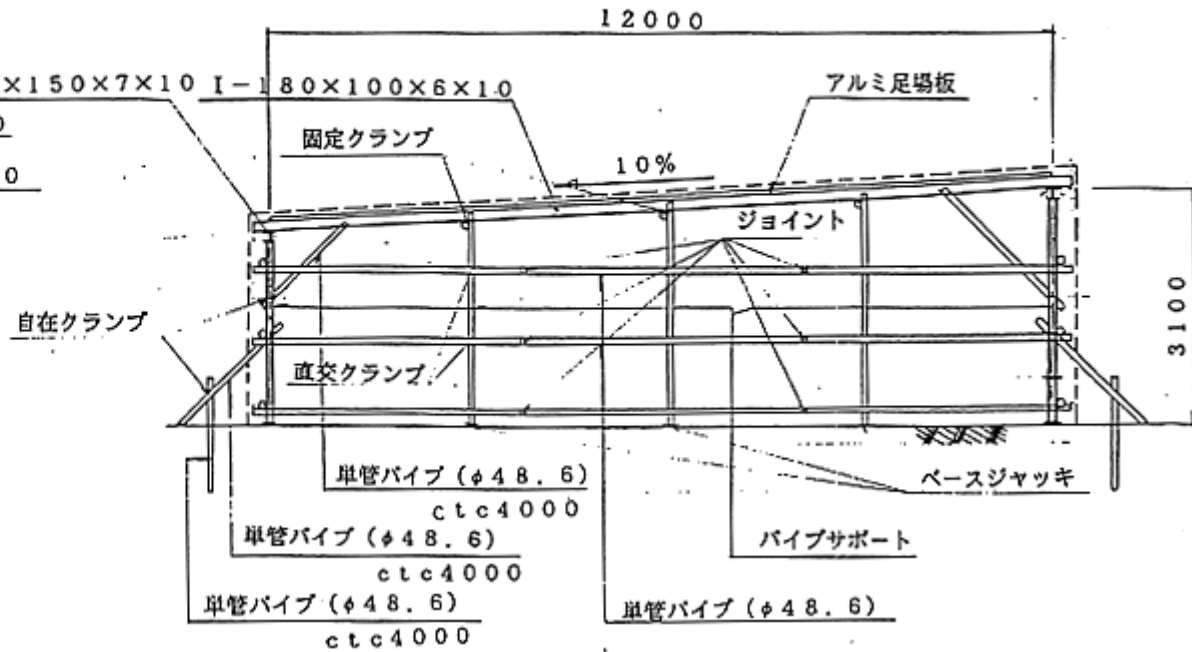
側面図 S=1/100



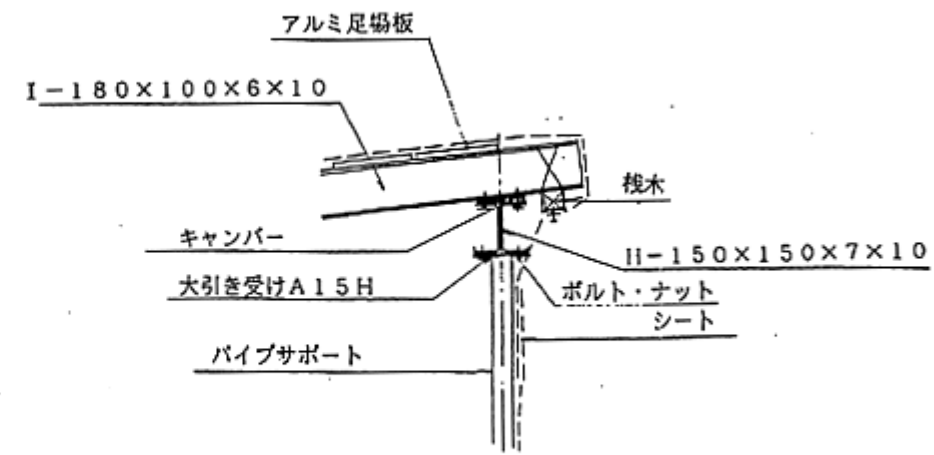
平面図 S=1/100



断面図 S=1/100



端部詳細図 S=1/20



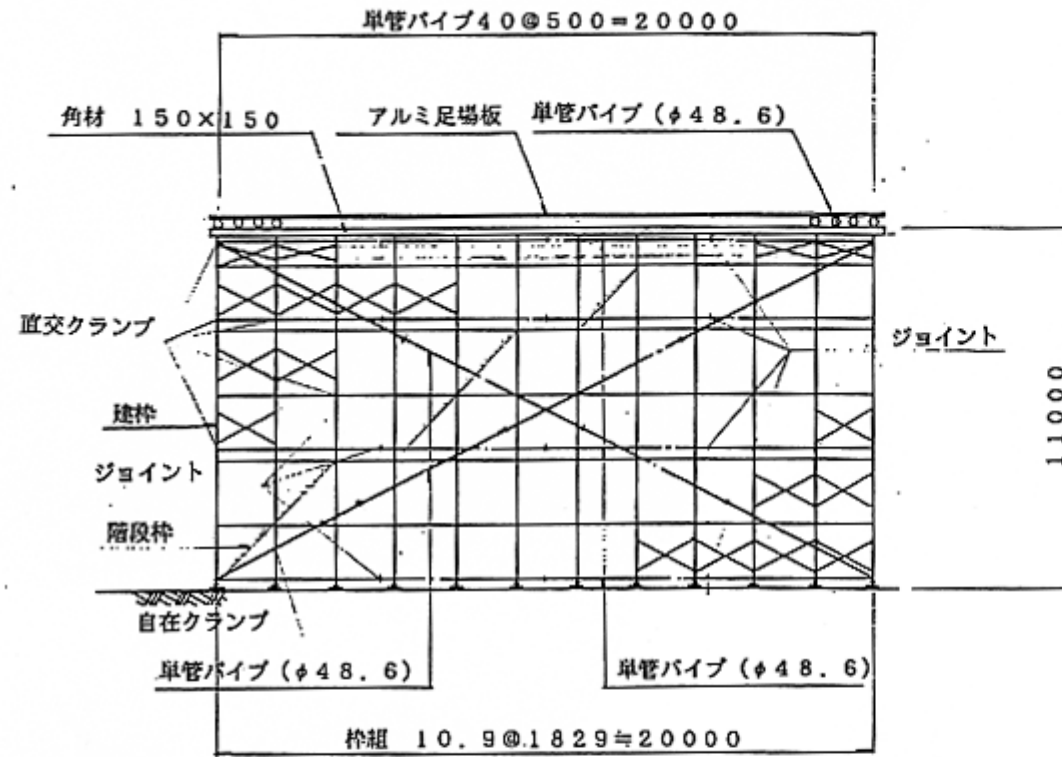
Pタイプ - 3 (B = 12.0m、 H = 3.1m)

10m当り

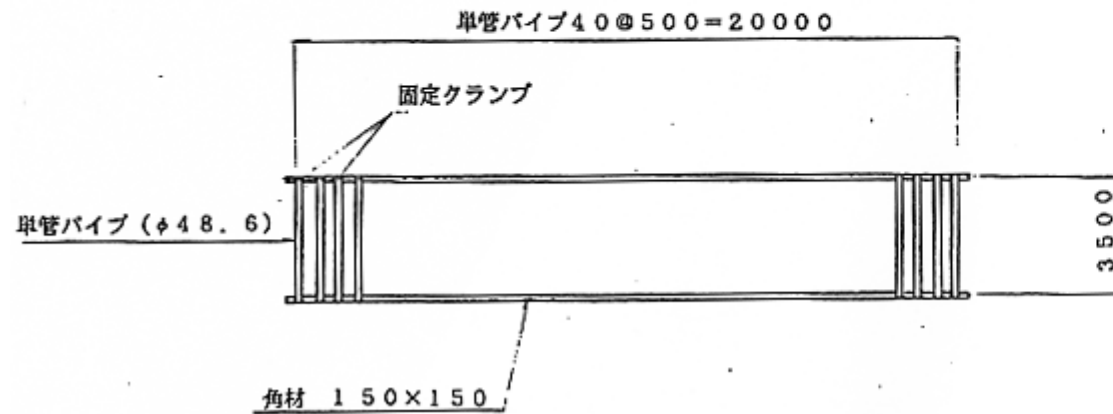
項目	規格	形状寸法	単位	数量	摘要	
シート	防災シート	3600 × 5400	m ²	246.5		
屋根材	アルミ合金	29 × 240 × 4000	枚	96		
		29 × 240 × 2000	枚	48		
屋根梁材	SS400	1-180 × 100 × 12,500	本	6		
屋根受け梁材	SS400	H-150 × 150	m	20		
大引受け	A15H	150 × 150	個	12		
囲 枠 材	側面	パイプサポート	60.5	本	12	
	襜部	単管パイプ (STK500)	48.6	m	72	
補強材	単管パイプ	48.6	m	120.0		
ベースジャッキ	KA-752		個	6		
ジョイント			個	21	単管パイプ継ぎ材	
クランプ	直交、自在、固定形		個	108		
ボルト・ナット		M16	セット	96		

[④ Wタイプ-1 : B = 3.5m、H = 11.0m]

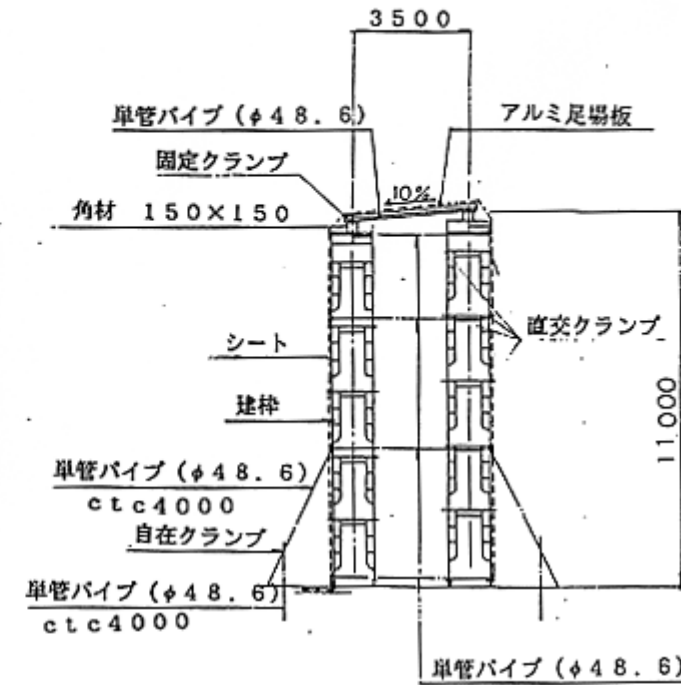
側面図 S=1/200



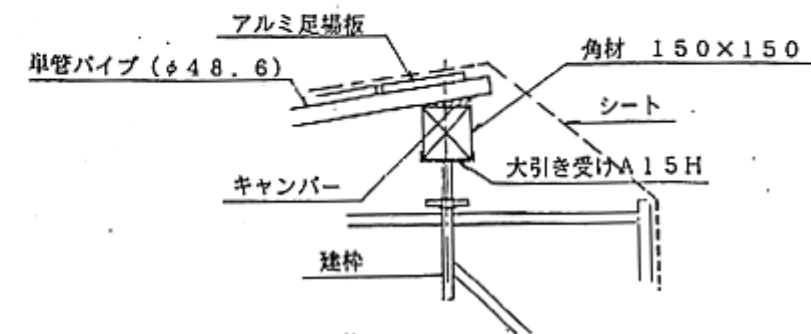
平面図 S=1/200



断面図 S=1/200



端部詳細図 S=1/20

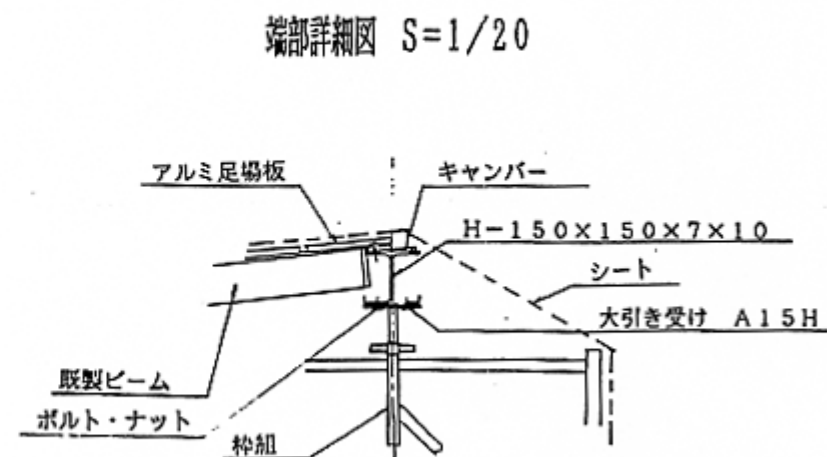
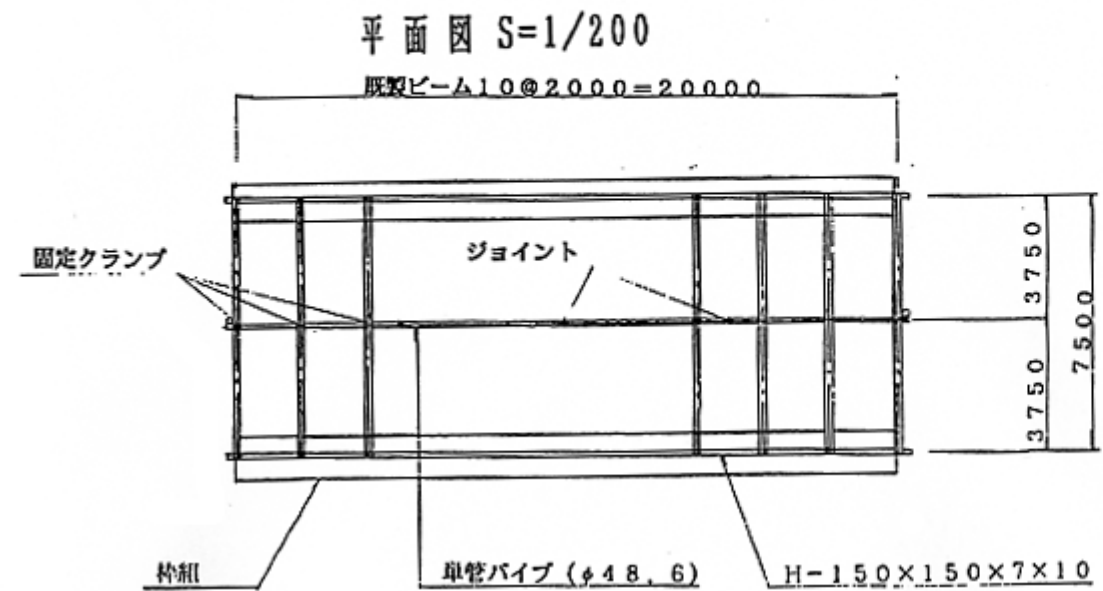
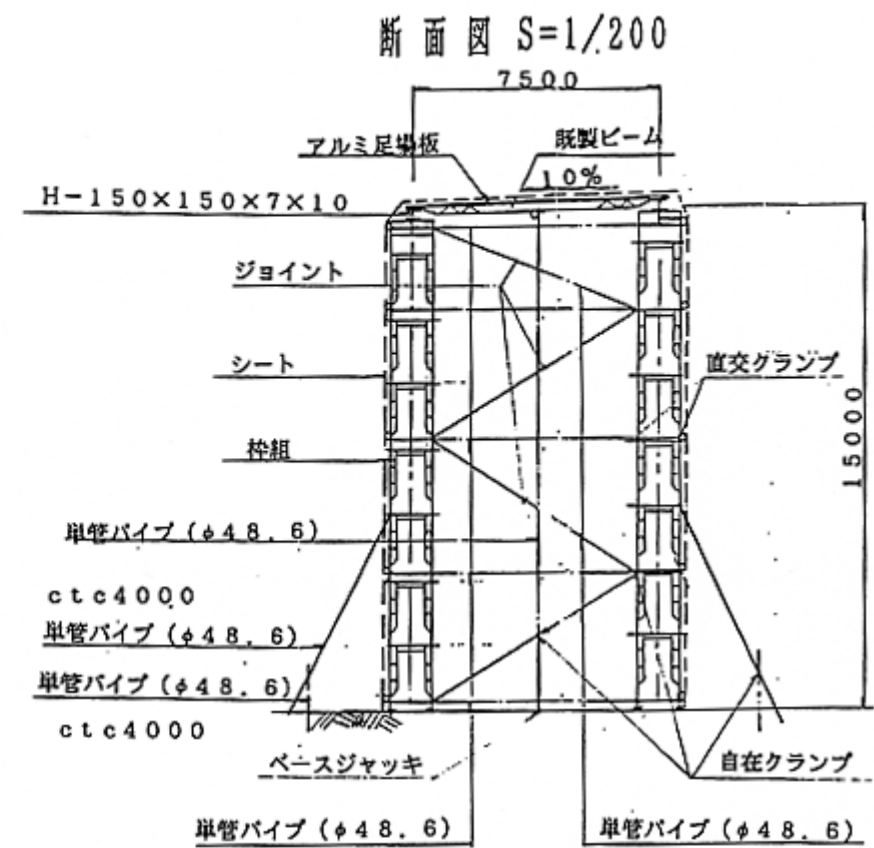
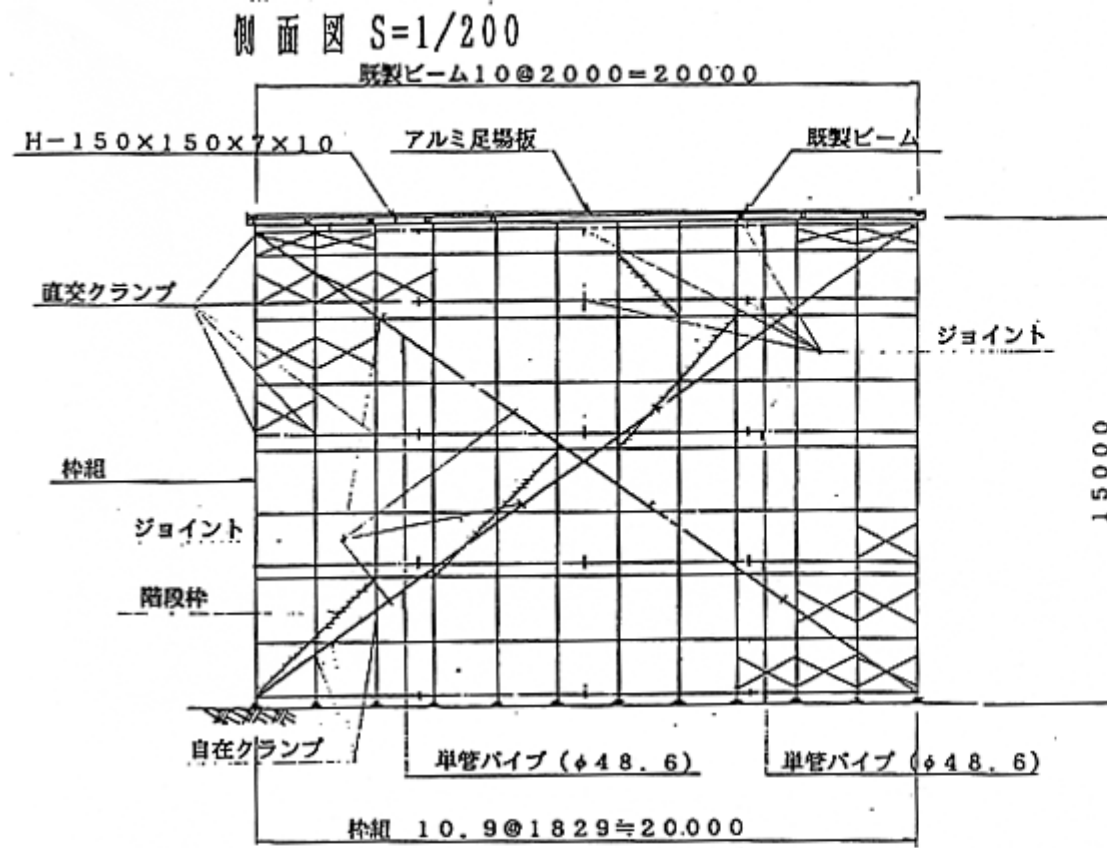


Wタイプ - 1 (B = 3.5m、 H = 11.0m)

20m当り

項 目	規 格	形 状 寸 法	単 位	数 量	摘 要	
シ ー ト	防災シート	3600 × 5400	m ²	634.5		
屋 根 材	アルミ合金	29 × 240 × 4000	枚	70		
		29 × 240 × 2000	枚	-		
屋 根 梁 材	単管パイプ (S T K 500)	48.6 × 4000	本	41		
屋根受け梁材	角 材	150 × 150 × 5000	本	8		
大 引 受 け	A 1 5 H	150 × 150	個	24		
囲 材 材	側 面	枠組み足場	1219 × 1829	掛けm ²	433.0	
	襖 部	単管パイプ (S T K 500)	48.6	m	40.0	
補 強 材	単管パイプ	48.6	m	324.0		
ジ ョ イ ン ト			個	36	単管パイプ継ぎ材	
ク ラ ン プ	直交、自在、固定形		個	202		
階 段 枠		1.829 ^m × 1.9 ^m × 0.45 ^m	個	14	側面に設置	

[⑤ Wタイプ-2 : B = 7.5m、H = 15.0m]



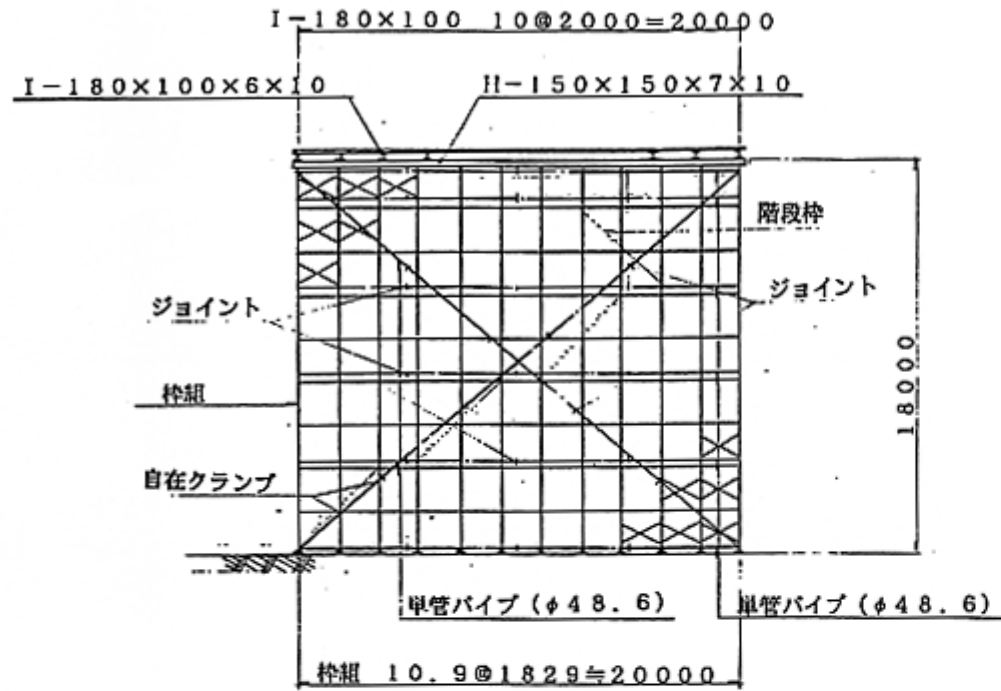
Wタイプ - 2 (B = 7.5m、 H = 15.0m)

20m当り

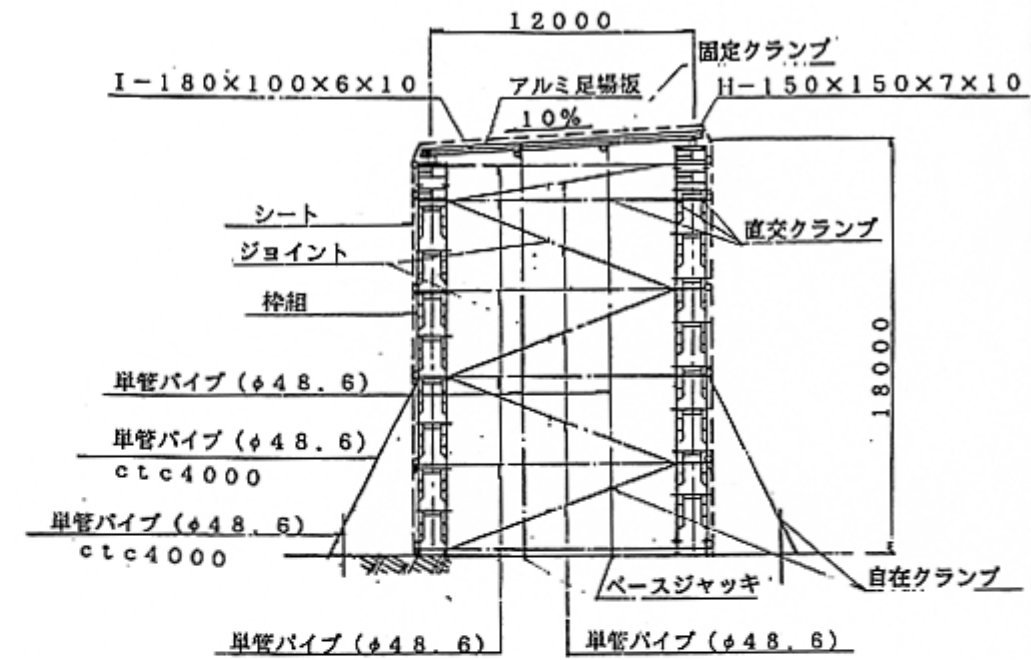
項目	規格	形状寸法	単位	数量	摘要	
シート	防災シート	3600 × 5400	m ²	1020.2		
屋根材	アルミ合金	29 × 240 × 4000	枚	150		
		29 × 240 × 2000	枚	-		
屋根梁材	既製ビーム	Max7500	本	11		
屋根受け梁材	SS400	H-150 × 150	m	40		
大引受け	A15H	150 × 150	個	24		
囲 枠 材	側面	枠組み足場	1219 × 1829	掛けm ²	585.0	
	襖部	単管パイプ (STK500)	48.6	m	182.0	
補強材	単管パイプ	48.6	m	414.0		
ベースジャッキ	KA-752		個	2		
ジョイント			個	67	単管パイプ継ぎ材	
クランプ	直交、自在、固定形		個	249		
ボルト・ナット		M16	セット	132		
階段枠		1.829 ^m × 1.9 ^m × 0.45 ^m	個	14		

[⑥ Wタイプ-3 : B=12.0m、H=18.0m]

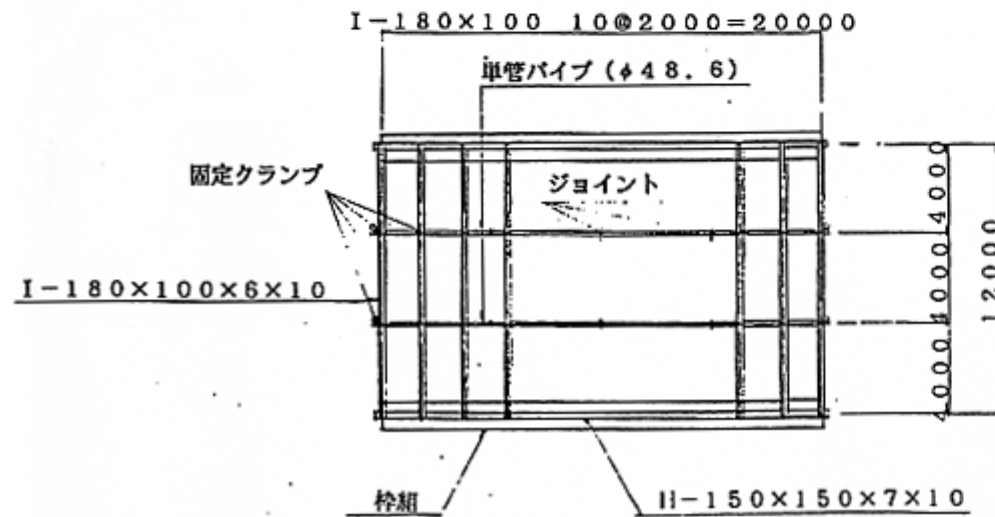
側面図 S=1/300



断面図 S=1/300



平面図 S=1/300



端部詳細図 S=1/20

