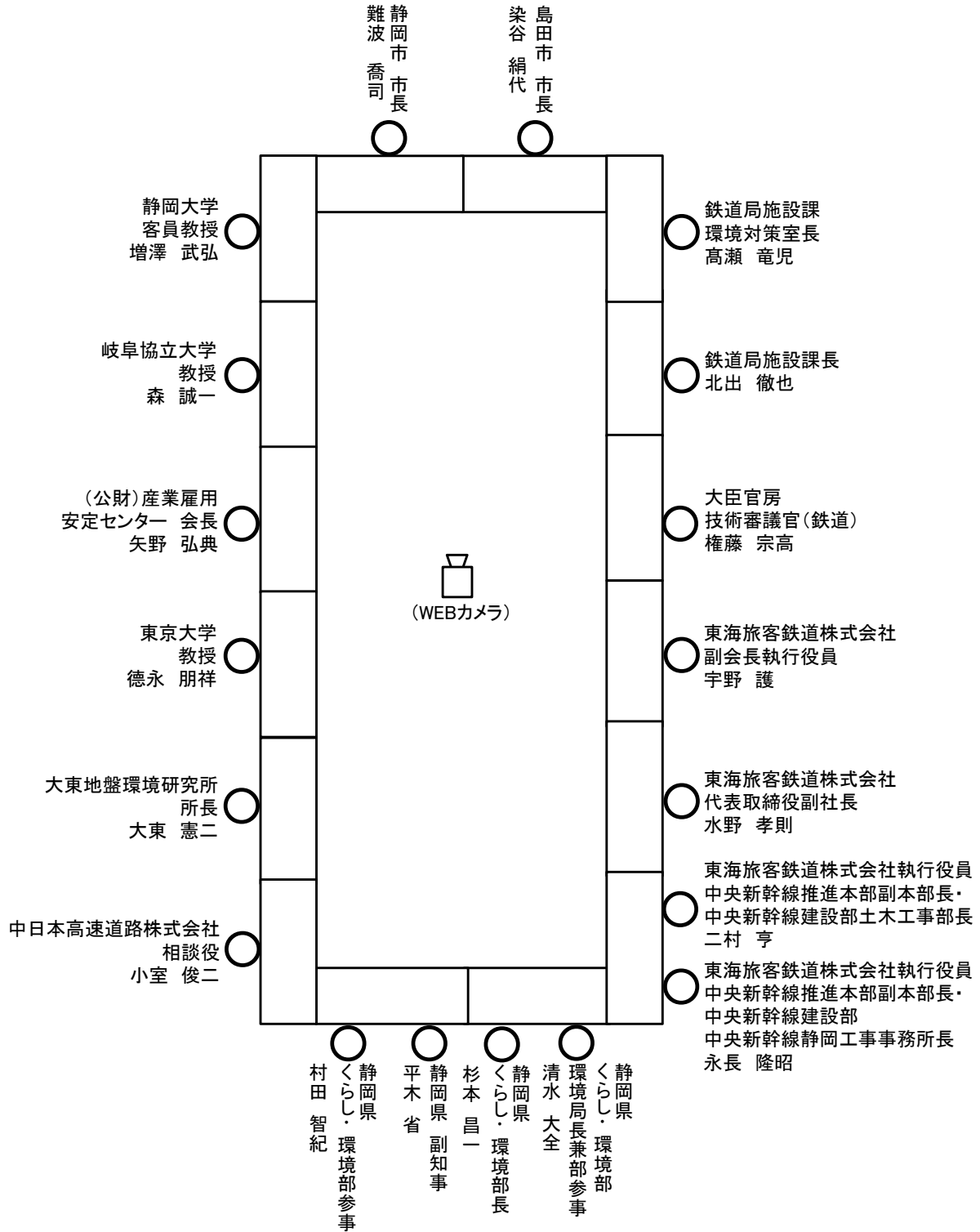


# 第10回 リニア中央新幹線静岡工区 モニタリング会議 配席図

日時: 令和8年5月15日(金) 13:00~14:30

場所: 静岡県庁別館8階第1会議室BCD (WEB併用開催)



## WEB方式での参加 (委員)

信州大学 副学長・教授 東城 幸治

## (大井川流域)

焼津市 副市長	飯塚 真也
掛川市 経営企画部企画政策課長	荒木 良和
藤枝市 企画創生部広域連携課長	北西 良輔
袋井市 産業部農政課長	足立 直紀
御前崎市 市長	下村 勝
菊川市 企画財政部企画政策課長	落合 要平
牧之原市 企画政策部企画政策課長	本間 直樹
吉田町 都市環境課統括	川本 貴浩
川根本町 暮らし環境課長	和田 昭宏

## (関係省庁)

文部科学省	国際統括官付ユネスコ第三係長
文部科学省	国際統括官付ユネスコ第三係
農林水産省	農村振興局整備部水資源課農業用水対策室課長補佐
農林水産省	関東農政局農村振興部設計課水利計画官
農林水産省	林野庁森林整備部計画課課長補佐
経済産業省	経済産業政策局地域産業基盤整備課工業用水道計画官
環境省	大臣官房環境影響評価課環境影響審査室室長補佐

小林 義之
大場 真美
恵美須 美生
森 祐二
和田 卓己
江口 正剛
西山 卓也