

1 調査名称：(かつらぎ町) 総合都市交通体系調査

2 調査主体：かつらぎ町

3 調査圏域：かつらぎ町管内

4 調査期間：平成30年度～平成31年度

5 調査概要：

本町の都市計画道路は昭和32年に10路線、平成10年に2路線、計12路線が都市計画決定されており、現在2路線が整備完了済で10路線が未完了（うち3路線が未着手）となっている。

現在、国の直轄事業により平成29年3月18日に京奈和自動車道紀北西道路が開通され本町にインターチェンジが2箇所設置されていること、また同年4月1日に国道480号（大阪府和泉市の外環状線～鍋谷峠トンネル～高野山）が開通し改良されたことにより、世界遺産の高野山への主要ルートになったことなどから、大阪方面や京奈和自動車道から主要幹線道路である折居笠田中佐野線や高田嵯峨谷線へのアクセスが増加し、本町の観光施設へのネットワークが大幅に変化した。また、当初の計画道路が道路構造の変化により、実現性が低い道路が多くあり、道路未整備による観光バス等の大型バスでの渋滞や主要道路の交通量の増減など、当初の都市計画では想定されていなかった変化がみられる。

本町では、そのような課題の解決、また今後の交通アクセスの効率化を図るため、都市計画道路各路線の現状を把握する。

I 調査概要

1 調査名称：(かつらぎ町) 総合都市交通体系調査

2 報告書目次

1. 調査計画

- (1) 調査の目的
- (2) 調査方法
- (3) 調査位置概要
- (4) 調査員の配置場所、観測方向

2. 調査結果概要

3. 交差点交通量調査結果

(1) 調査結果

- No. 1 (仮称) 西飯降踏切北側交差点
- No. 2 (仮称) 妙寺団地南交差点
- No. 3 (仮称) 丁の町交差点
- No. 4 大谷交差点
- No. 5 笠田中交差点
- No. 6 三谷交差点
- No. 7 東渋田交差点
- No. 8 三谷橋南詰交差点

(2) 調査写真

3 調査体制

株式会社 エイト日本技術開発 関西支社

4 委員会名簿等：

委員会設置なし。

II 調査成果

1 調査目的

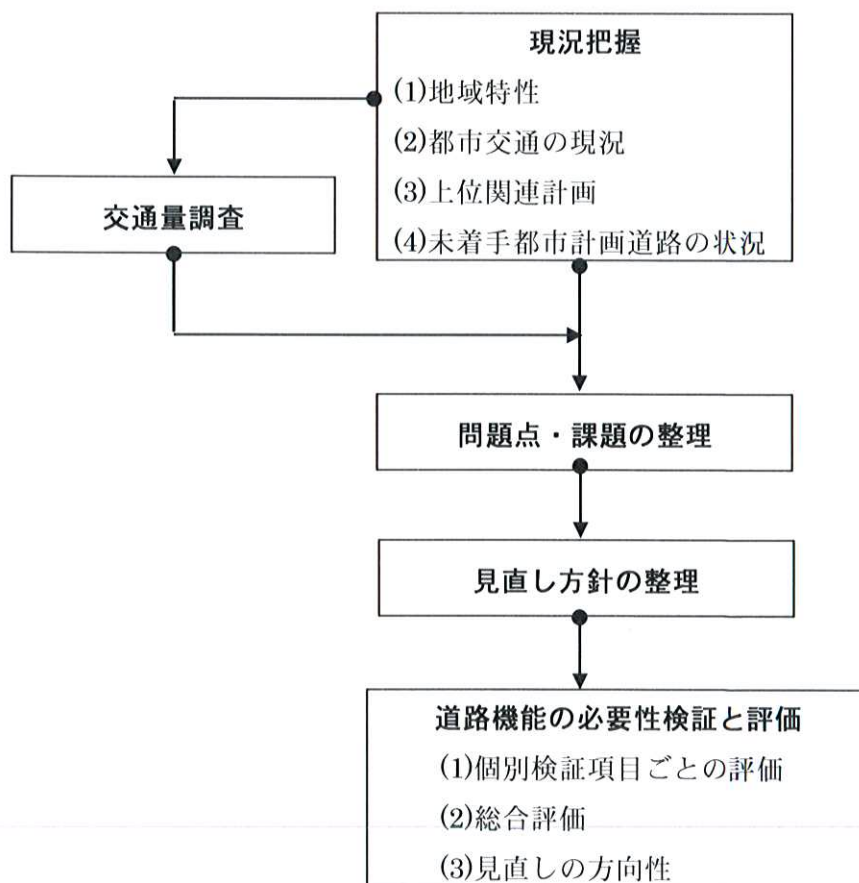
近年、人口減少・少子高齢化の進展や、経済の停滞による財政状況の逼迫など社会経済状況は、計画策定時より大きく変化しており、このような社会経済状況の変化にあわせてまちづくりの実現、効率的な事業執行が求められている。

和歌山県においては、平成25年3月に「和歌山県都市計画道路見直し方針」を作成し、県内各市町での都市計画道路の見直しの考え方を示すことで、都市計画道路の見直しを随時進めている。

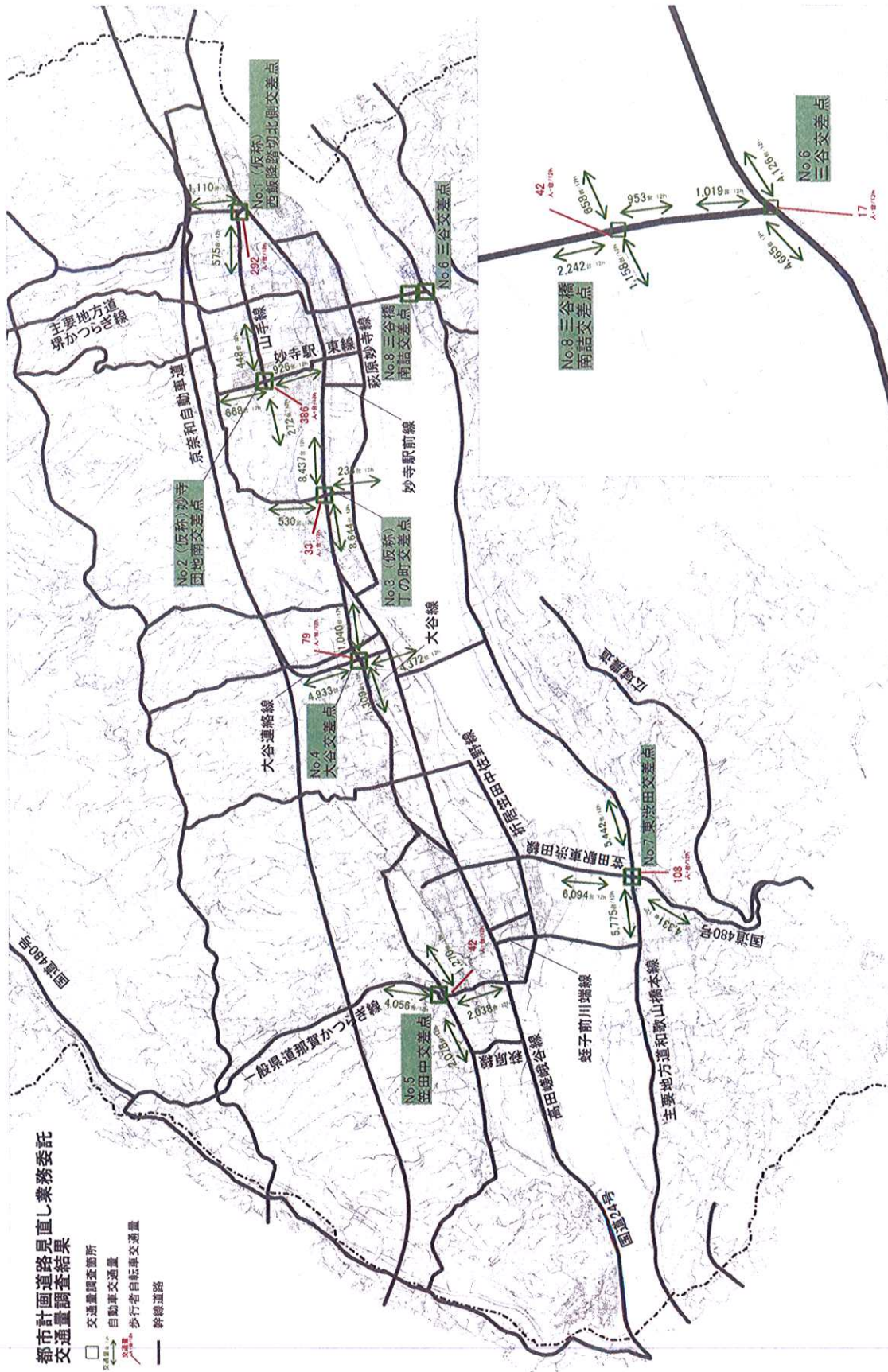
かつらぎ町には、都市計画決定以降、長期間にわたり未着手となっている都市計画道路がある。

現状の交通量を把握するために、平日12時間の交差点方向別車種別交通量調査と歩行者自転車の断面交通量調査を実施する。

2 調査フロー



4 調査成果



交通量調査集計表

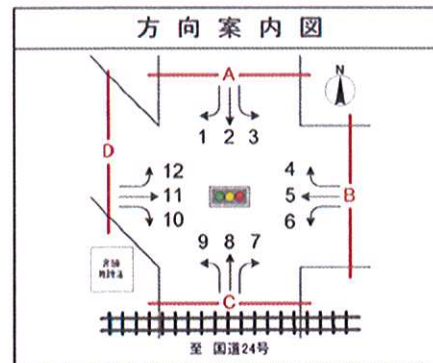
【総括表(交差点合計_小・大型車別)】

調査日：平成30年11月29日(木)

調査時間：7:00 - 19:00

調査地点：No.1 (仮称)西飯降踏切北側交差

天候：曇り後晴れ



1h	交差点合計			
	小型車 [台]	大型車 [台]	合計 [台]	大型車 混入率 [%]
7:00 - 8:00	147	3	150	2.0
8:00 - 9:00	182	3	185	1.6
9:00 - 10:00	127	2	129	1.6
10:00 - 11:00	112	7	119	5.9
11:00 - 12:00	116	2	118	1.7
12:00 - 13:00	111	7	118	5.9
13:00 - 14:00	117	3	120	2.5
14:00 - 15:00	121	9	130	6.9
15:00 - 16:00	133	2	135	1.5
16:00 - 17:00	160	6	166	3.6
17:00 - 18:00	175	8	183	4.4
18:00 - 19:00	171	1	172	0.6
12時間合計	1,672	53	1,725	3.1

12h	交差点合計			
	小型車 [台]	大型車 [台]	合計 [台]	大型車 混入率 [%]
方向 1	14	0	14	0.0
方向 2	498	17	515	3.3
方向 3	13	0	13	0.0
方向 4	7	3	10	30.0
方向 5	48	1	49	2.0
方向 6	42	0	42	0.0
方向 7	20	1	21	4.8
方向 8	527	22	549	4.0
方向 9	246	3	249	1.2
方向 10	167	5	172	2.9
方向 11	82	0	82	0.0
方向 12	8	1	9	11.1
合計	1,672	53	1,725	3.1
A流入	525	17	542	3.1
A流出	542	26	568	4.6
B流入	97	4	101	4.0
B流出	115	1	116	0.9
C流入	793	26	819	3.2
C流出	707	22	729	3.0
D流入	257	6	263	2.3
D流出	308	4	312	1.3
合計	3,344	106	3,450	3.1

交通量調査集計表

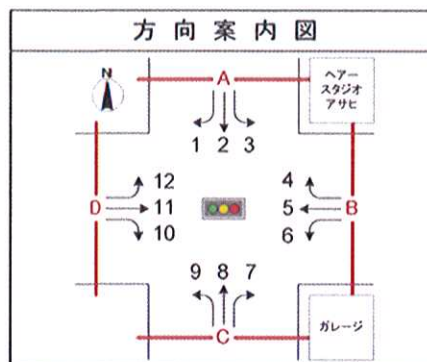
【総括表(交差点合計_小・大型車別)】

調査日：平成30年11月29日(木)

調査時間：7:00 - 19:00

調査地点：No.2 (仮称)妙寺団地南交差点

天候：曇り後晴れ



1h	交差点合計			
	小型車 [台]	大型車 [台]	合計 [台]	大型車 混入率 [%]
7:00 - 8:00	99	1	100	1.0
8:00 - 9:00	116	0	116	0.0
9:00 - 10:00	68	3	71	4.2
10:00 - 11:00	78	6	84	7.1
11:00 - 12:00	101	5	106	4.7
12:00 - 13:00	71	1	72	1.4
13:00 - 14:00	84	7	91	7.7
14:00 - 15:00	74	3	77	3.9
15:00 - 16:00	100	1	101	1.0
16:00 - 17:00	108	4	112	3.6
17:00 - 18:00	110	2	112	1.8
18:00 - 19:00	113	2	115	1.7
12時間合計	1,122	35	1,157	3.0

12h	交差点合計			
	小型車 [台]	大型車 [台]	合計 [台]	大型車 混入率 [%]
方向 1	16	1	17	5.9
方向 2	261	5	266	1.9
方向 3	37	2	39	5.1
方向 4	34	1	35	2.9
方向 5	54	0	54	0.0
方向 6	126	10	136	7.4
方向 7	112	10	122	8.2
方向 8	282	5	287	1.7
方向 9	58	0	58	0.0
方向 10	56	1	57	1.8
方向 11	62	0	62	0.0
方向 12	24	0	24	0.0
合計	1,122	35	1,157	3.0
A流入	314	8	322	2.5
A流出	340	6	346	1.7
B流入	214	11	225	4.9
B流出	211	12	223	5.4
C流入	452	15	467	3.2
C流出	443	16	459	3.5
D流入	142	1	143	0.7
D流出	128	1	129	0.8
合計	2,244	70	2,314	3.0

交通量調査集計表

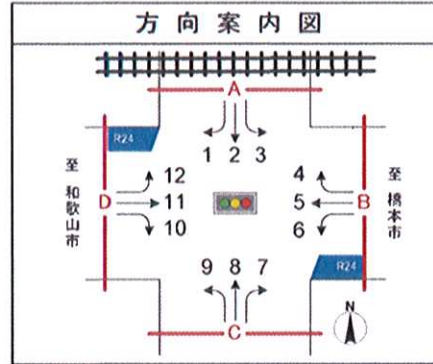
【総括表(交差点合計_小・大型車別)】

調査日：平成30年11月29日(木)

調査時間：7:00 - 19:00

調査地点：No.3 (仮称)丁の町交差点

天候：曇り後晴れ



1h	交差点合計			
	小型車 [台]	大型車 [台]	合計 [台]	大型車 混入率 [%]
7:00 - 8:00	820	34	854	4.0
8:00 - 9:00	772	46	818	5.6
9:00 - 10:00	606	53	659	8.0
10:00 - 11:00	682	38	720	5.3
11:00 - 12:00	678	45	723	6.2
12:00 - 13:00	647	35	682	5.1
13:00 - 14:00	668	39	707	5.5
14:00 - 15:00	662	40	702	5.7
15:00 - 16:00	701	37	738	5.0
16:00 - 17:00	743	33	776	4.3
17:00 - 18:00	790	25	815	3.1
18:00 - 19:00	719	9	728	1.2
12時間合計	8,488	434	8,922	4.9

12h	交差点合計			
	小型車 [台]	大型車 [台]	合計 [台]	大型車 混入率 [%]
方向 1	178	0	178	0.0
方向 2	42	1	43	2.3
方向 3	47	0	47	0.0
方向 4	64	0	64	0.0
方向 5	3,950	188	4,138	4.5
方向 6	42	0	42	0.0
方向 7	40	5	45	11.1
方向 8	37	0	37	0.0
方向 9	27	2	29	6.9
方向 10	34	3	37	8.1
方向 11	3,867	234	4,101	5.7
方向 12	160	1	161	0.6
合計	8,488	434	8,922	4.9
A流入	267	1	268	0.4
A流出	261	1	262	0.4
B流入	4,056	188	4,244	4.4
B流出	3,954	239	4,193	5.7
C流入	104	7	111	6.3
C流出	118	4	122	3.3
D流入	4,061	238	4,299	5.5
D流出	4,155	190	4,345	4.4
合計	16,976	868	17,844	4.9

交通量調査集計表

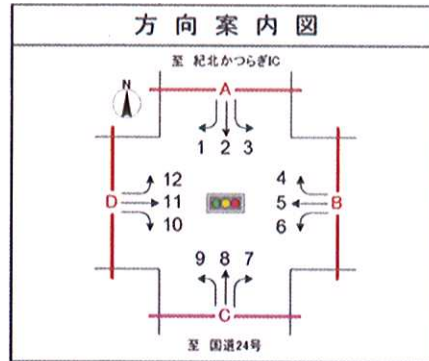
【総括表(交差点合計_小・大型車別)】

調査日：平成30年11月29日(木)

調査時間：7:00 - 19:00

調査地点：No.4 大谷交差点

天候：曇り後晴れ



1h	交差点合計			
	小型車 [台]	大型車 [台]	合計 [台]	大型車 混入率 [%]
7:00 - 8:00	520	46	566	8.1
8:00 - 9:00	513	74	587	12.6
9:00 - 10:00	355	88	443	19.9
10:00 - 11:00	353	77	430	17.9
11:00 - 12:00	360	69	429	16.1
12:00 - 13:00	362	52	414	12.6
13:00 - 14:00	384	65	449	14.5
14:00 - 15:00	358	75	433	17.3
15:00 - 16:00	407	55	462	11.9
16:00 - 17:00	440	45	485	9.3
17:00 - 18:00	541	38	579	6.6
18:00 - 19:00	532	18	550	3.3
12時間合計	5,125	702	5,827	12.0

12h	交差点合計			
	小型車 [台]	大型車 [台]	合計 [台]	大型車 混入率 [%]
方向 1	289	11	300	3.7
方向 2	1,682	349	2,031	17.2
方向 3	129	4	133	3.0
方向 4	150	5	155	3.2
方向 5	279	17	296	5.7
方向 6	101	0	101	0.0
方向 7	53	1	54	1.9
方向 8	1,741	303	2,044	14.8
方向 9	88	1	89	1.1
方向 10	52	1	53	1.9
方向 11	297	4	301	1.3
方向 12	264	6	270	2.2
合計	5,125	702	5,827	12.0
A流入	2,100	364	2,464	14.8
A流出	2,155	314	2,469	12.7
B流入	530	22	552	4.0
B流出	479	9	488	1.8
C流入	1,882	305	2,187	13.9
C流出	1,835	350	2,185	16.0
D流入	613	11	624	1.8
D流出	656	29	685	4.2
合計	10,250	1,404	11,654	12.0

交通量調査集計表

【総括表】

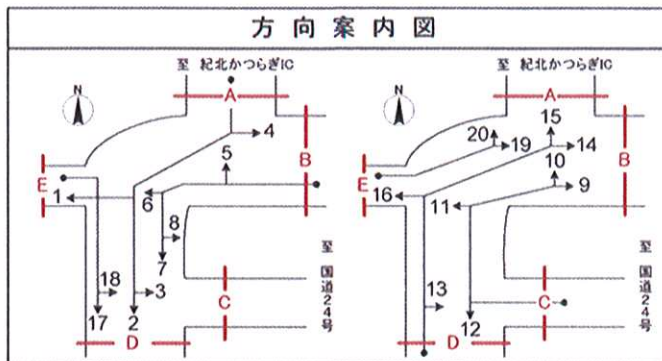
【(交差点合計_小・大型車別)】

調査日：平成30年11月29日(木)

調査時間：7:00 - 19:00

調査地点：No.5 笠田中交差点

天候：曇り後晴れ



1h	交差点合計			
	小型車 [台]	大型車 [台]	合計 [台]	大型車 混入率 [%]
7:00 - 8:00	423	23	446	5.2
8:00 - 9:00	444	25	469	5.3
9:00 - 10:00	303	40	343	11.7
10:00 - 11:00	361	20	381	5.2
11:00 - 12:00	353	28	381	7.3
12:00 - 13:00	320	30	350	8.6
13:00 - 14:00	326	30	356	8.4
14:00 - 15:00	371	28	399	7.0
15:00 - 16:00	398	33	431	7.7
16:00 - 17:00	380	31	411	7.5
17:00 - 18:00	416	10	426	2.3
18:00 - 19:00	336	9	345	2.6
12時間合計	4,431	307	4,738	6.5

12h	交差点合計			
	小型車 [台]	大型車 [台]	合計 [台]	大型車 混入率 [%]
方向 1	0	0	0	0.0
方向 2	688	101	789	12.8
方向 3	776	38	814	4.7
方向 4	421	11	432	2.5
方向 5	286	9	295	3.1
方向 6	5	0	5	0.0
方向 7	212	3	215	1.4
方向 8	65	1	66	1.5
方向 9	76	0	76	0.0
方向 10	908	41	949	4.3
方向 11	8	0	8	0.0
方向 12	53	3	56	5.4
方向 13	60	5	65	7.7
方向 14	171	4	175	2.3
方向 15	681	91	772	11.8
方向 16	5	0	5	0.0
方向 17	1	0	1	0.0
方向 18	4	0	4	0.0
方向 19	6	0	6	0.0
方向 20	5	0	5	0.0
合計	4,431	307	4,738	6.5
A流入	1,885	150	2,035	7.4
A流出	1,880	141	2,021	7.0
B流入	568	13	581	2.2
B流出	674	15	689	2.2
C流入	1,045	44	1,089	4.0
C流出	905	44	949	4.6
D流入	917	100	1,017	9.8
D流出	954	107	1,061	10.1
E流入	16	0	16	0.0
E流出	18	0	18	0.0
合計	8,862	614	9,476	6.5

交通量調査集計表

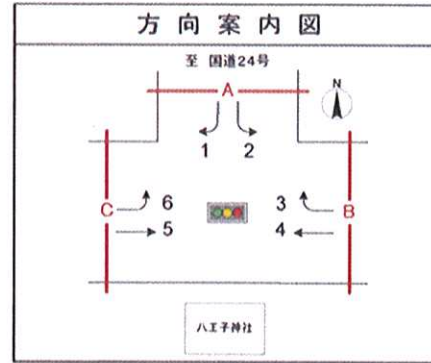
【総括表(交差点合計_小・大型車別)】

調査日：平成30年11月29日(木)

調査時間：7:00 - 19:00

調査地点：No.6 三谷交差点

天候：曇り後晴れ



1h	交差点合計			
	小型車 [台]	大型車 [台]	合計 [台]	大型車 混入率 [%]
7.00 - 8.00	529	14	543	2.6
8.00 - 9.00	545	26	571	4.6
9.00 - 10.00	333	15	348	4.3
10.00 - 11.00	294	22	316	7.0
11.00 - 12.00	318	21	339	6.2
12.00 - 13.00	281	16	297	5.4
13.00 - 14.00	324	26	350	7.4
14.00 - 15.00	364	27	391	6.9
15.00 - 16.00	342	26	368	7.1
16.00 - 17.00	445	25	470	5.3
17.00 - 18.00	518	10	528	1.9
18.00 - 19.00	378	6	384	1.6
12時間合計	4,671	234	4,905	4.8

12h	交差点合計			
	小型車 [台]	大型車 [台]	合計 [台]	大型車 混入率 [%]
方向 1	252	8	260	3.1
方向 2	121	4	125	3.2
方向 3	114	1	115	0.9
方向 4	1,778	103	1,881	5.5
方向 5	1,899	106	2,005	5.3
方向 6	507	12	519	2.3
合計	4,671	234	4,905	4.8
A流入	373	12	385	3.1
A流出	621	13	634	2.1
B流入	1,892	104	1,996	5.2
B流出	2,020	110	2,130	5.2
C流入	2,406	118	2,524	4.7
C流出	2,030	111	2,141	5.2
合計	9,342	468	9,810	4.8

交通量調査集計表

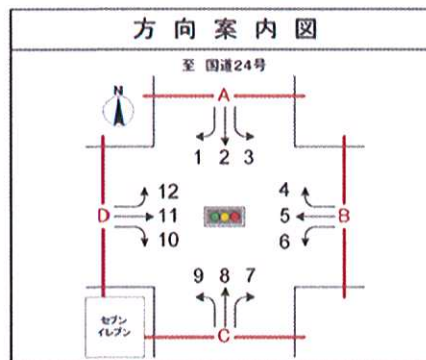
【総括表(交差点合計_小・大型車別)】

調査日：平成30年11月29日(木)

調査時間：7:00 - 19:00

調査地点：No.7 東洪田交差点

天候：曇り後晴れ



1h	交差点合計			
	小型車 [台]	大型車 [台]	合計 [台]	大型車 混入率 [%]
7:00 - 8:00	1,049	69	1,118	6.2
8:00 - 9:00	1,335	128	1,463	8.7
9:00 - 10:00	799	74	873	8.5
10:00 - 11:00	680	60	740	8.1
11:00 - 12:00	737	51	788	6.5
12:00 - 13:00	644	56	700	8.0
13:00 - 14:00	735	76	811	9.4
14:00 - 15:00	751	86	837	10.3
15:00 - 16:00	709	79	788	10.0
16:00 - 17:00	846	67	913	7.3
17:00 - 18:00	957	53	1,010	5.2
18:00 - 19:00	753	27	780	3.5
12時間合計	9,995	826	10,821	7.6

12h	交差点合計			
	小型車 [台]	大型車 [台]	合計 [台]	大型車 混入率 [%]
方向 1	880	80	960	8.3
方向 2	1,209	149	1,358	11.0
方向 3	680	55	735	7.5
方向 4	709	52	761	6.8
方向 5	1,470	65	1,535	4.2
方向 6	359	33	392	8.4
方向 7	403	27	430	6.3
方向 8	1,226	144	1,370	10.5
方向 9	378	30	408	7.4
方向 10	336	37	373	9.9
方向 11	1,502	87	1,589	5.5
方向 12	843	67	910	7.4
合計	9,995	826	10,821	7.6
A流入	2,769	284	3,053	9.3
A流出	2,778	263	3,041	8.6
B流入	2,538	150	2,688	5.6
B流出	2,585	169	2,754	6.1
C流入	2,007	201	2,208	9.1
C流出	1,904	219	2,123	10.3
D流入	2,681	191	2,872	6.7
D流出	2,728	175	2,903	6.0
合計	19,990	1,652	21,642	7.6

交通量調査集計表

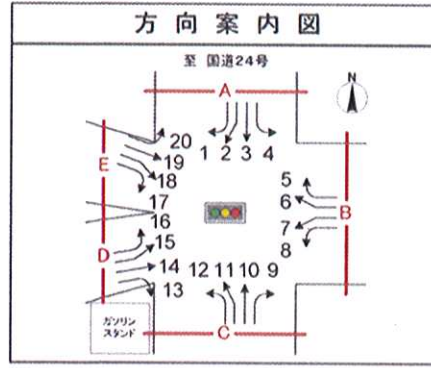
【総括表(交差点合計_小・大型車別)】

調査日：平成30年12月6日(木)

調査時間：7:00 - 19:00

調査地点：No.8 三谷橋南詰交差点

天候：晴れ



1h	交差点合計			
	小型車 [台]	大型車 [台]	合計 [台]	大型車 混入率 [%]
7:00 - 8:00	261	5	266	1.9
8:00 - 9:00	389	5	394	1.3
9:00 - 10:00	184	7	191	3.7
10:00 - 11:00	148	6	154	3.9
11:00 - 12:00	162	4	166	2.4
12:00 - 13:00	154	4	158	2.5
13:00 - 14:00	158	4	162	2.5
14:00 - 15:00	151	7	158	4.4
15:00 - 16:00	186	11	197	5.6
16:00 - 17:00	301	4	305	1.3
17:00 - 18:00	225	5	230	2.2
18:00 - 19:00	144	2	146	1.4
12時間合計	2,463	64	2,527	2.5

12h	交差点合計			
	小型車 [台]	大型車 [台]	合計 [台]	大型車 混入率 [%]
方向 1	15	1	16	6.3
方向 2	542	11	553	2.0
方向 3	311	6	317	1.9
方向 4	201	5	206	2.4
方向 5	229	5	234	2.1
方向 6	2	0	2	0.0
方向 7	97	5	102	4.9
方向 8	12	1	13	7.7
方向 9	14	0	14	0.0
方向 10	530	14	544	2.6
方向 11	4	0	4	0.0
方向 12	36	0	36	0.0
方向 13	23	0	23	0.0
方向 14	76	4	80	5.0
方向 15	351	11	362	3.0
方向 16	1	0	1	0.0
方向 17	0	1	1	100.0
方向 18	2	0	2	0.0
方向 19	7	0	7	0.0
方向 20	10	0	10	0.0
合計	2,463	64	2,527	2.5
A流入	1,069	23	1,092	2.1
A流出	1,120	30	1,150	2.6
B流入	340	11	351	3.1
B流出	298	9	307	2.9
C流入	584	14	598	2.3
C流出	348	7	355	2.0
D流入	451	15	466	3.2
D流出	675	17	692	2.5
E流入	19	1	20	5.0
E流出	22	1	23	4.3
合計	4,926	128	5,054	2.5