

-1・-2 ボード(下地張りのない場合)		-3・-4 ボード(下地張りのある場合)	
-1 	-2 	-3 	-4 
目透し工法	突付け工法	目透し工法	突付け工法

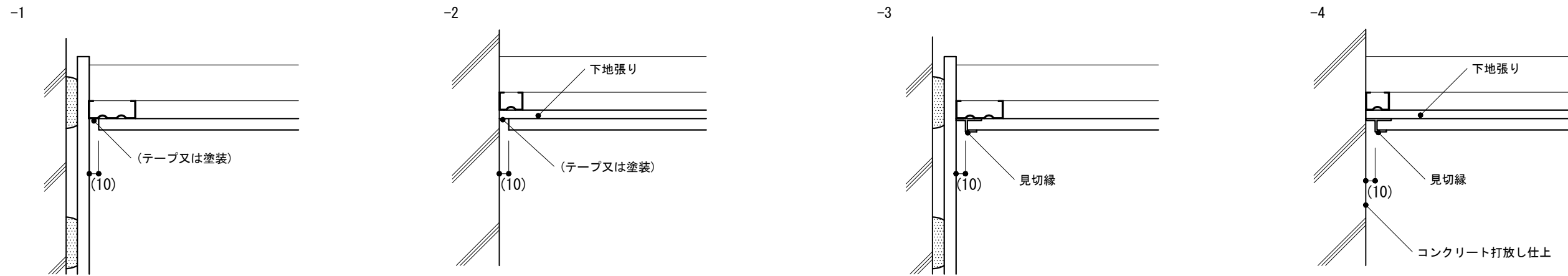
-5・-6 化粧合板(天然木練付)		-8 壁紙
-5 	-6 	-8 
目透し工法	突付け工法	

-9 金属成形板 	-10 吹付け材 	-11 コンクリート打放し, コンクリート打放しの上塗装等 	-12 吸音材の上ガラスクロス張り 
--------------	--------------	-----------------------------------	-----------------------

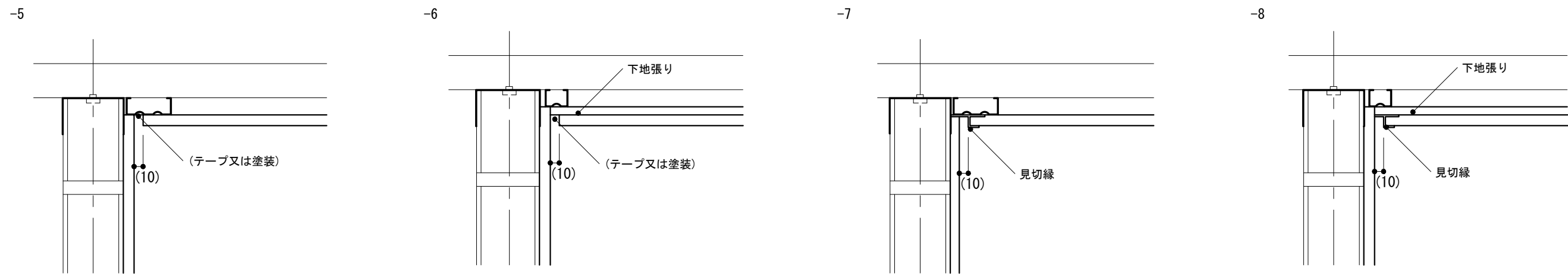
※ -7は欠番

<b>仕様</b> 1) 軽量鉄骨天井下地の適用範囲は、公共標仕(建)14.4.1による。 2) Wはダブル野縁を、Sはシングル野縁を示す。 3) -9で継手を設ける場合は必要に応じて、継手部分にはダブル野縁を使用する。 4) ボードの種別が化粧せつこうボード(木目)の場合は、専用下地材による。	<b>特記事項</b> 1) -1~-8のボードの材種、厚さ 2) -5,-6の天然木の樹種 3) -9の金属成形板の材質、厚さ、幅 4) -10の吹付け材の種別、厚さ 5) -11のコンクリート打放しの種別 6) -12の吸音材の材種、厚さ 7) 下地張りの材種、厚さ	図面名称	天井 : 仕上げ		
		縮尺	1/10	<b>3-01</b>	
		建築工事標準詳細図 令和4年版			

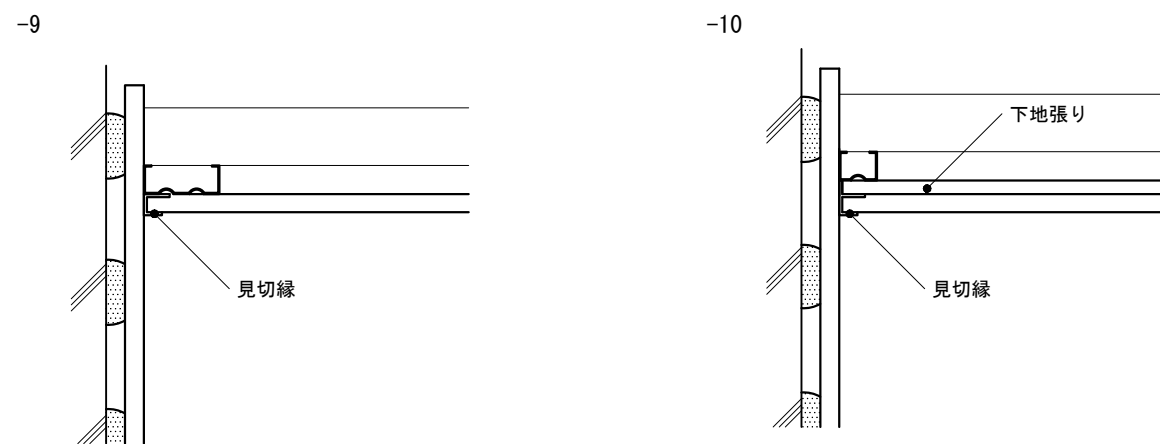
-1~-4 天井付き目地(壁せっこうボード下地・打放しコンクリート下地)



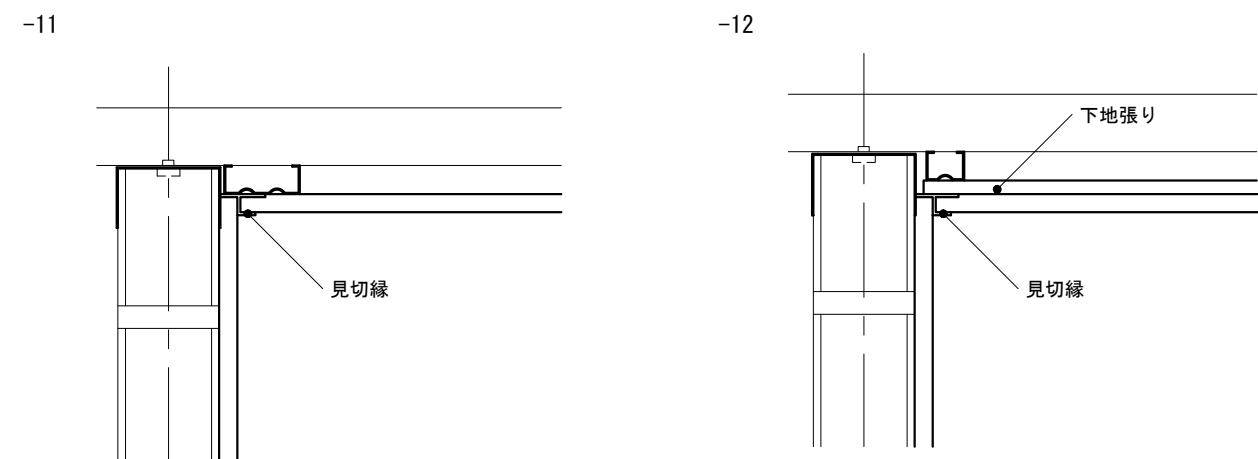
-5~-8 天井付き目地(軽量鉄骨壁下地)



-9~-10 突付け目地(壁せっこうボード下地)

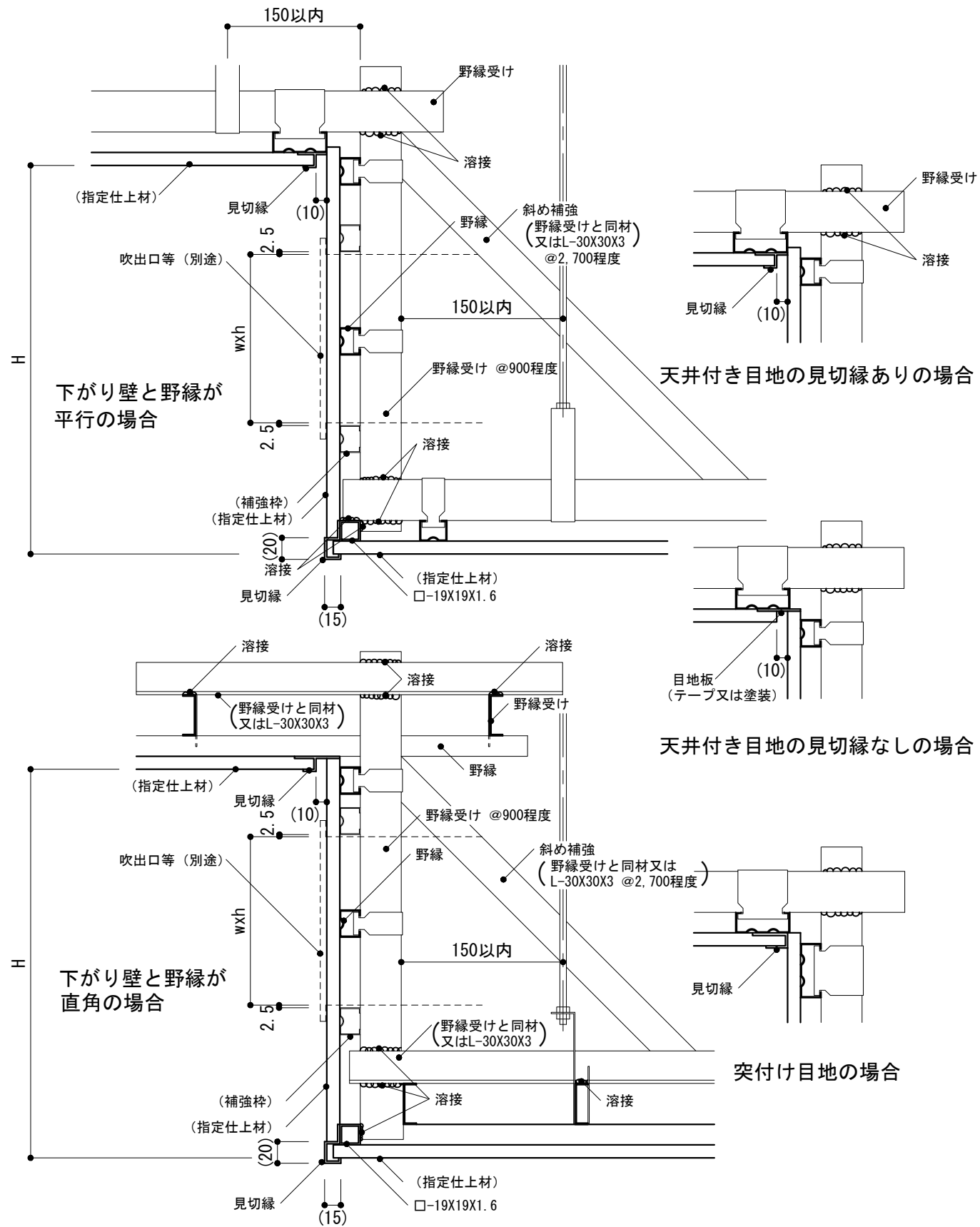


-11~-12 突付け目地(軽量鉄骨壁下地)



<p>仕様</p> <p>1) 軽量鉄骨天井下地の適用範囲は、公共標仕(建)14. 4. 1による。</p> <p>2) 壁取合い部の野縁種別は、天井下地張りのない場合はダブル野縁(W),天井下地張りのある場合シングル野縁(S)を使用する。</p>	<p>特記事項</p> <p>1) -3, -4, -7~-12の見切縁の材種</p>	<p>図面名称</p> <p>天井取合い : 壁一天井</p>
		<p>縮尺</p> <p>1/5</p>
		<p>建築工事標準詳細図 令和4年版</p>
		3-11

-1 下がり壁

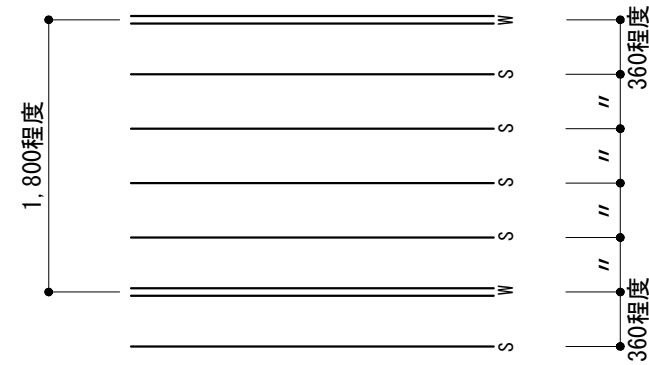


<b>仕様</b> 1) 標準的な庁舎における天井高の差や、吹出口等を設けるために生じる程度の段違いの場合を示す。 2) 軽量鉄骨天井下地の適用範囲は、公共標仕(建)14.4.1による。 3) 補強枠材は野縁と同材とし、吹出口などが取付く場合にのみ適用する。 4) 見え隠れ鉄面及び溶接箇所は、錆止め塗料塗りとする。	<b>特記事項</b> 1) 下がり壁のH 2) 天井、下がり壁の下地張りの有無 3) 見切縁の材種 4) 天井と下がり壁取合いの目地の種類 5) w, h 6) 指定仕上材の種類	<b>図面名称</b> 天井取合い : 下がり壁
		<b>縮尺</b> 1/5
		建築工事標準詳細図 令和4年版

3-12

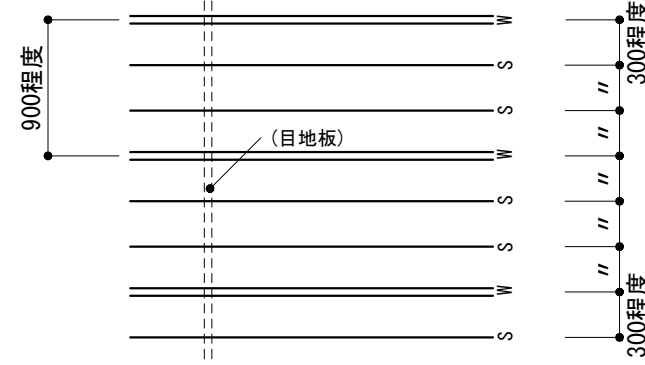
-1~-4 軽量鉄骨天井下地

-1 下地張りのある場合



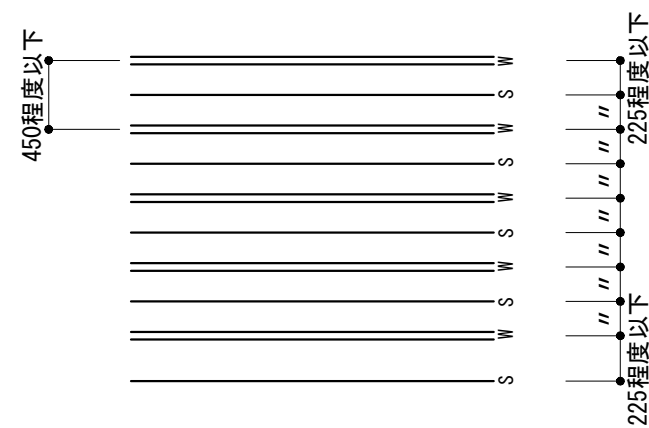
ボード寸法900X1,800程度

-2 下地張りのない場合



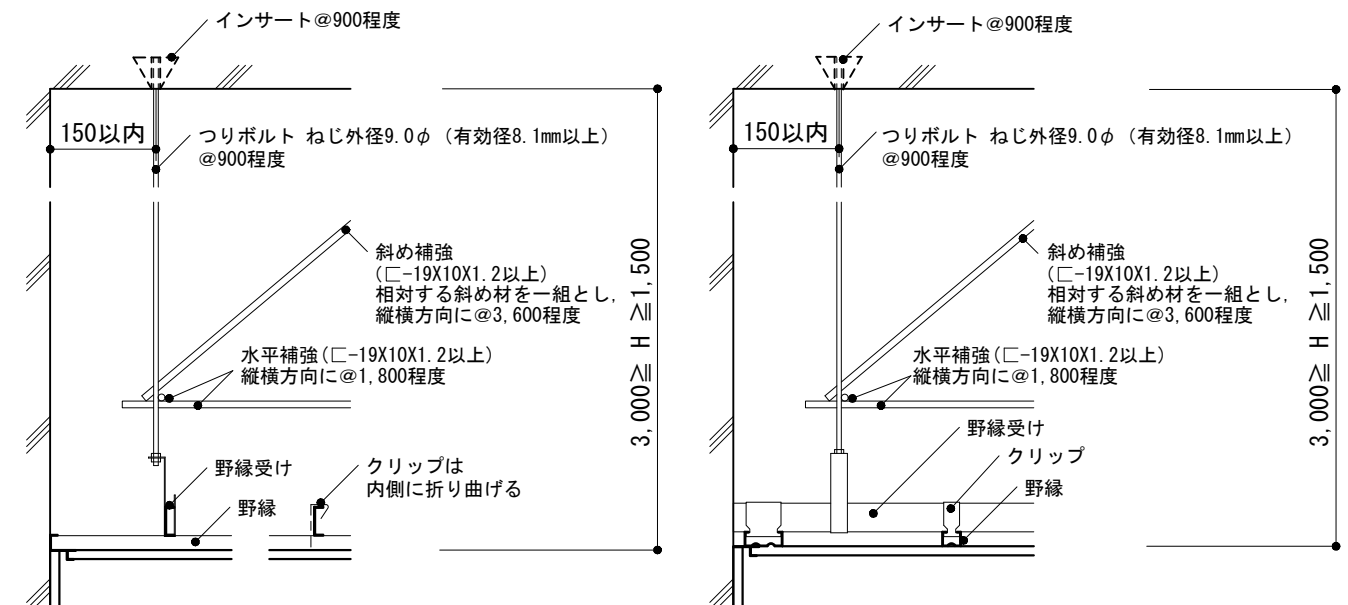
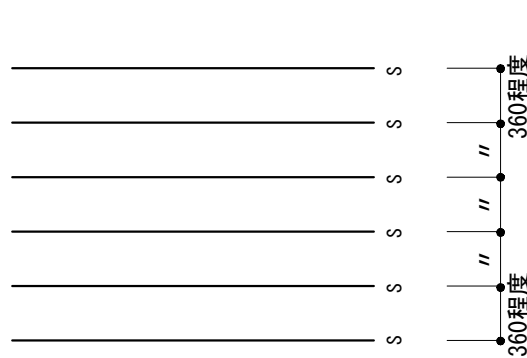
ボード寸法(900X1,800 / 900X900)程度

-3 下地張りのない場合



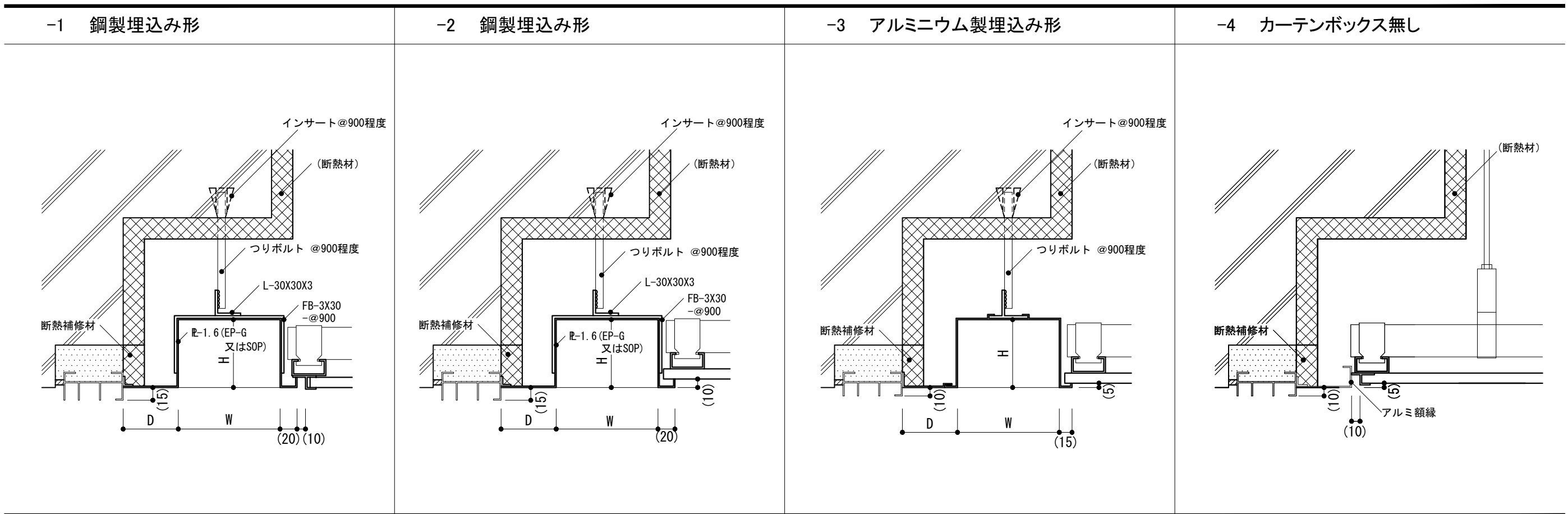
ボード類の一辺の長さ≤450

-4 金属成形板張りの場合



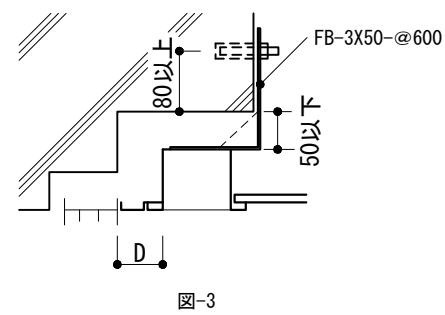
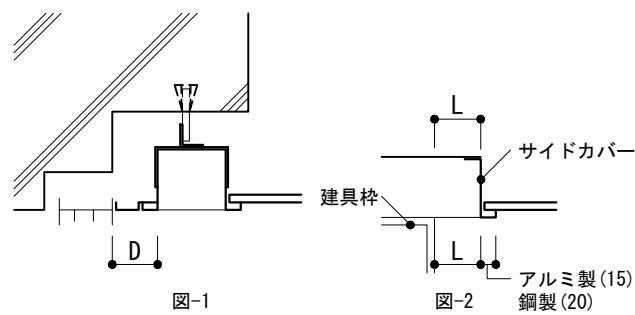
断面 1/10  
周辺部の天井下地の組み方 (天井のふところが大きい場合)

<p>仕様</p> <ol style="list-style-type: none"> <li>1) 軽量鉄骨天井下地の適用範囲は、公共標仕(建)14.4.1による。</li> <li>2) Wはダブル野縁, Sはシングル野縁を示す。</li> <li>3) -2の目地板(溶融亜鉛めっき鋼板等)は、目透し張りの場合に野縁と直角方向の目地当たり部分に取付ける。</li> <li>4) クリップのつめが溝側に位置するものは、野縁受けの溝内に確実に折り曲げる。</li> </ol>	<p>特記事項</p> <ol style="list-style-type: none"> <li>1) 野縁等の種類</li> <li>2) 屋外の場合の野縁, 野縁受け, つりボルト及びインサートの間隔, 周辺部の端からの距離</li> <li>3) 耐震性を考慮した補強</li> <li>4) 天井ふところが3mを超える場合の補強</li> <li>5) 目地板の種類</li> </ol>	図面名称	軽量鉄骨天井下地		
		縮尺	1/10, 1/50		3-21
		建築工事標準詳細図 令和4年版			



カーテンボックスの標準寸法

分類	種類	W	H	L	備考
A	レース ケースメント ドレープ レース+ドレープ	150	80	150	1) Lはカーテンボックスの長さが6,000mm程度で開閉は引分けの場合のカーテンのたたみ込み寸法を示す。 2) 鋼製、又はアルミニウム製カーテンボックスにサイドカバーを設ける場合は図-2による。 3) 梁等により取付寸法が50mm以下となる場合は図-3による。
B	縦形ブラインド	120	80	150 0	
C	横形ブラインド	120	150	0~50	
D	レース+横形ブラインド ケースメント+横形ブラインド ドレープ+横形ブラインド 暗幕+横形ブラインド	180	150	150	

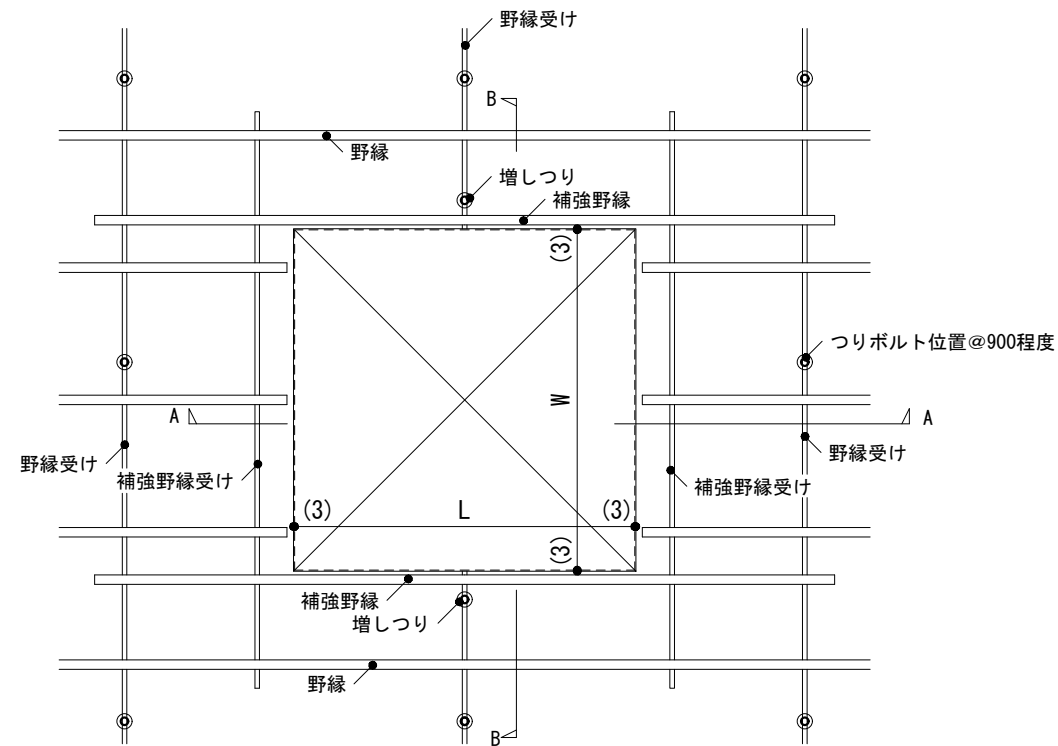


<b>仕様</b> 1) 鉄面は錆止め塗料塗りとする。 2) つりボルト端部の持出しは、50mm以下とする。 3) 鋼板は公共標仕(建)16.4.3(1)(ア)による表面処理亜鉛めっき鉄板とする。 4) -3の表面処理は公共標仕(建)表14.2.1による。 5) つりボルト及び挿入は、軽量鉄骨天井下地のつりボルト、挿入と同材とする。 6) 断熱材を貫通する挿入は、熱橋防止を考慮した挿入とする。	<b>特記事項</b> 1) W, H, L, D 2) サイドカバーの有無 3) 断熱材の有無及び断熱補修材の材種 4) 鉄部の塗装の種別	図面名称 カーテンボックス : 鋼製, アルミニウム製
		縮尺 1/5
		建築工事標準詳細図 令和4年版

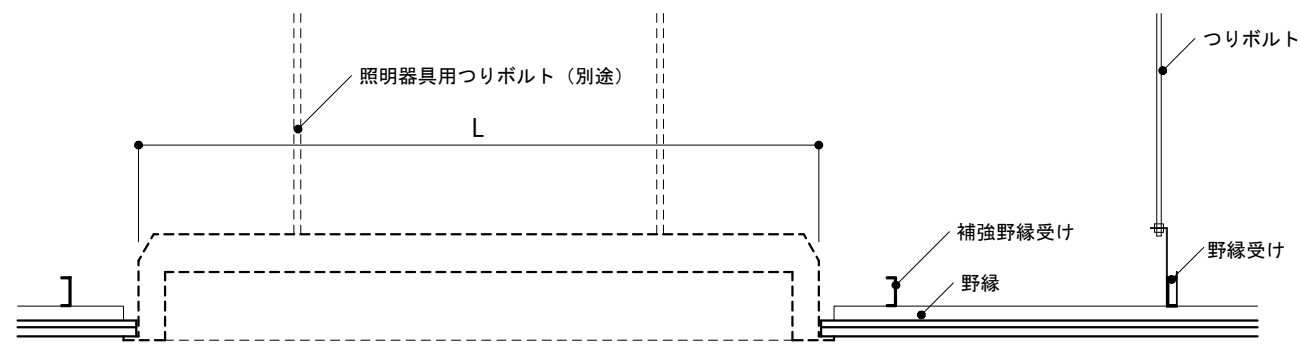
3-31



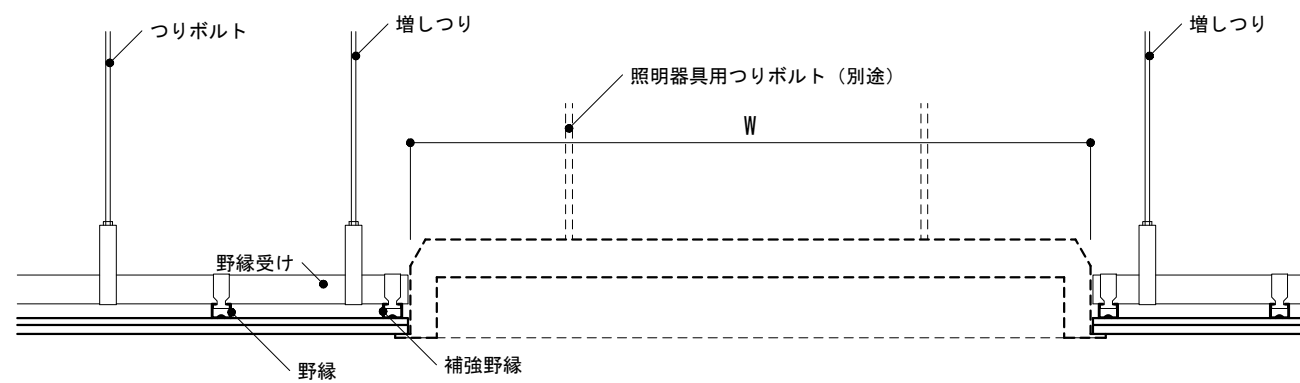
-1 野縁を切断する場合(1)



伏図 1/20

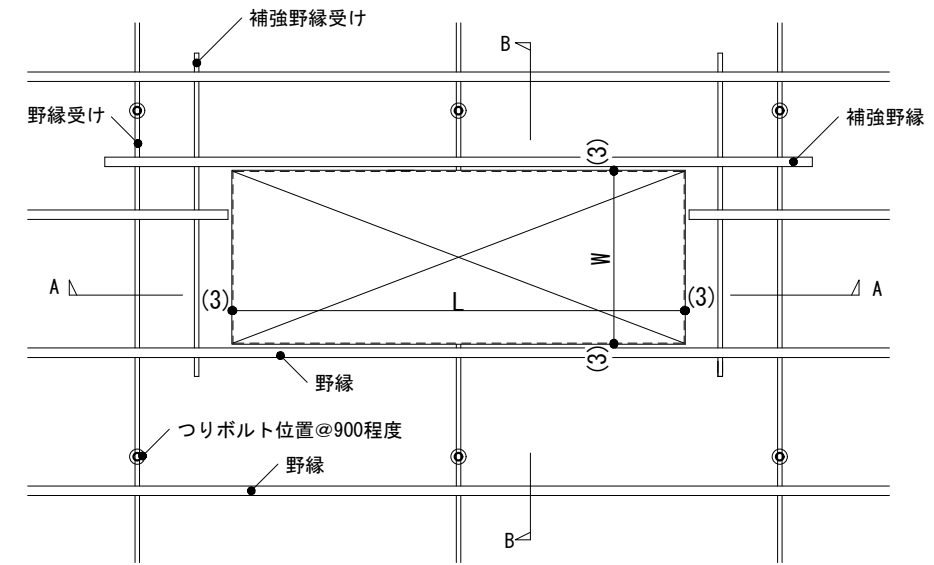


A-A断面 1/10

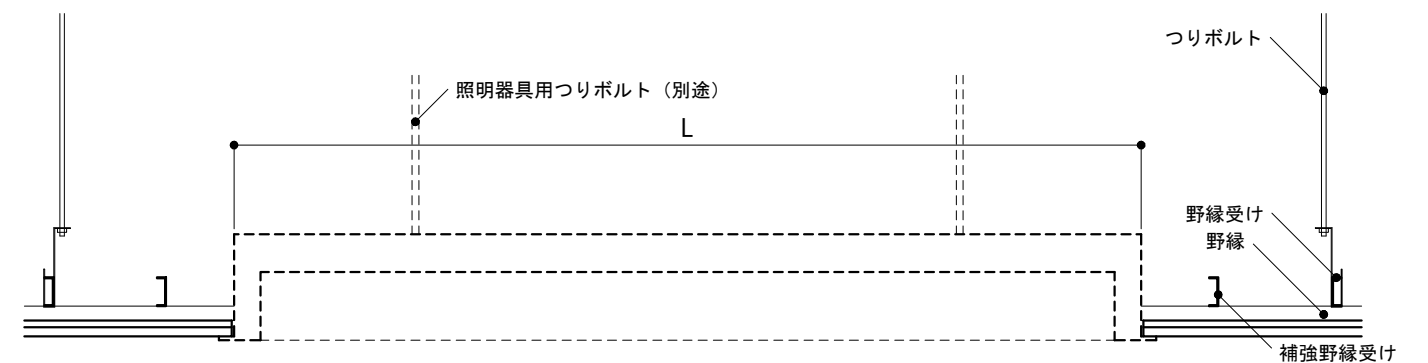


B-B断面 1/10

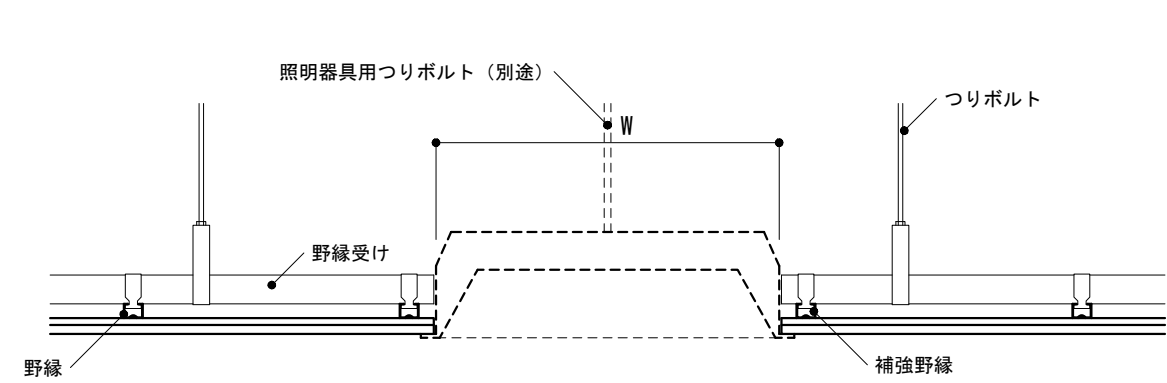
-2 野縁を切断する場合(2)



伏図 1/20



A-A断面 1/10



B-B断面 1/10

仕様

- 1) 補強野縁は野縁と、補強野縁受けは野縁受けと同材とする。
- 2) 野縁受けのはね出しが300mm以上の場合は、増しつりを設ける。

特記事項

- 1) W, L
- 2) 野縁等の種類

図面名称

天井開口部下地補強 : 照明器具, その他

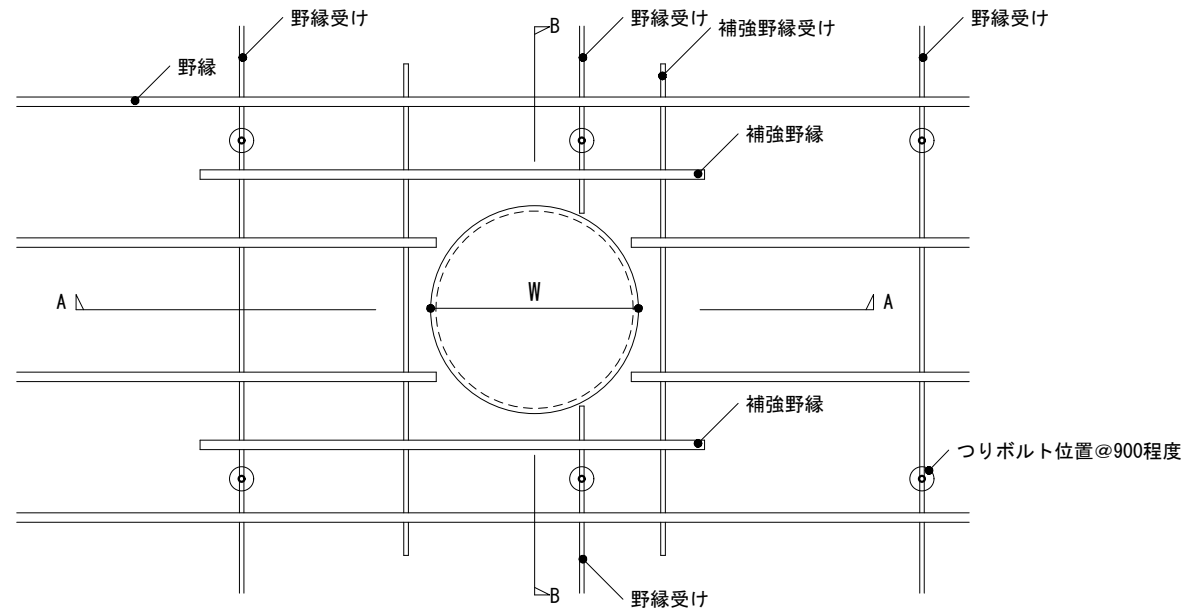
縮尺

1/10, 1/20

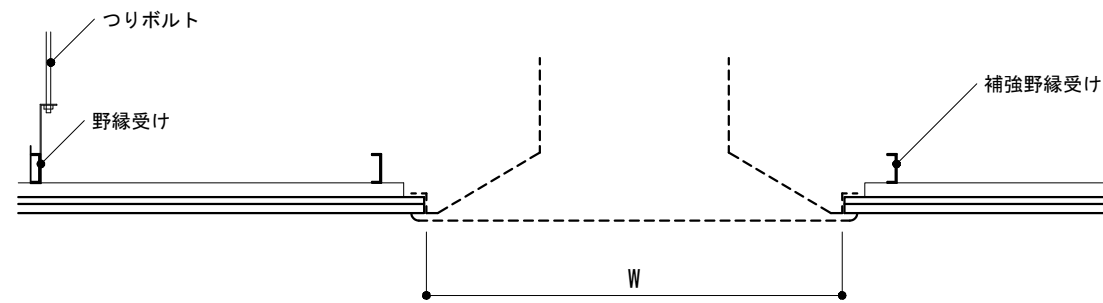
建築工事標準詳細図 令和4年版

**3-41**

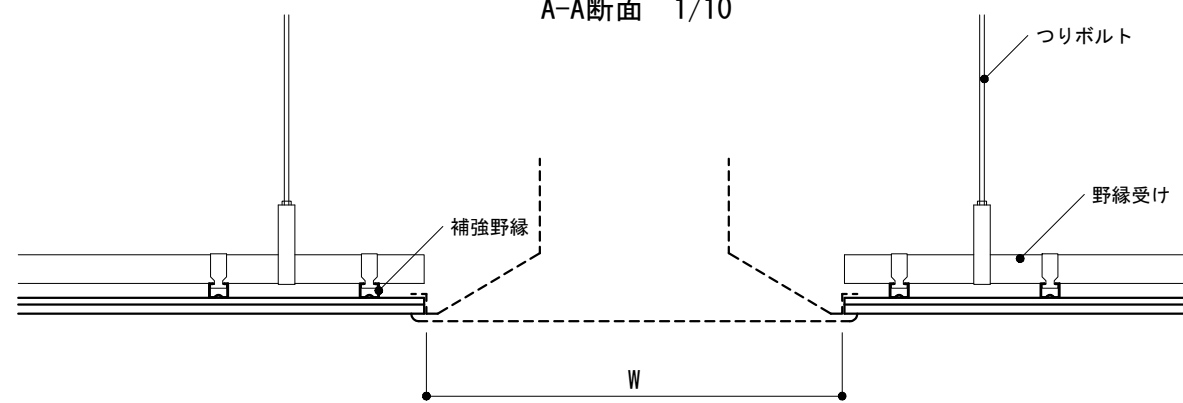
-1 天井吹出口



伏図 1/20

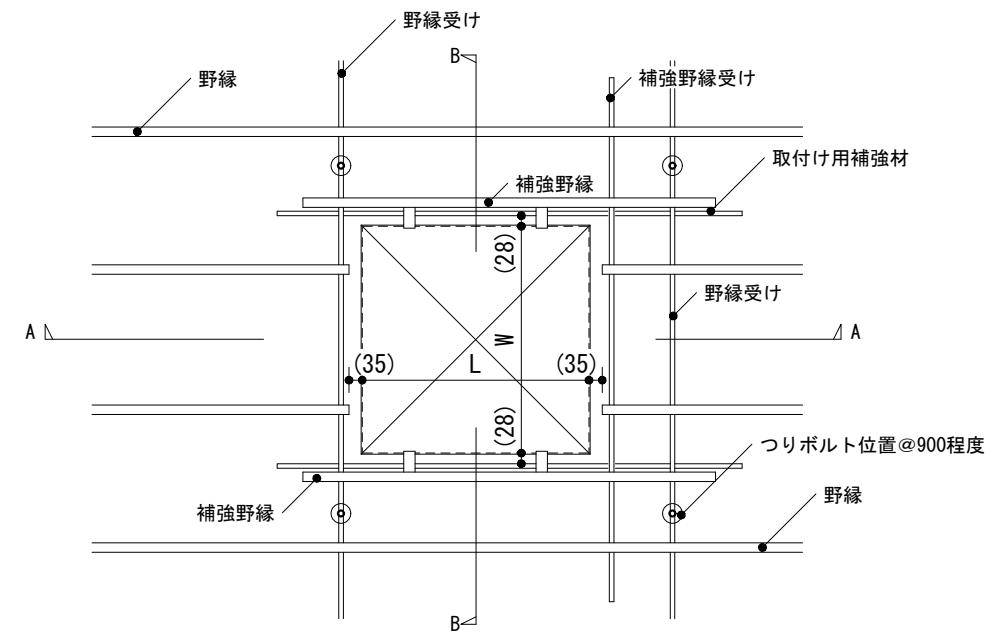


A-A断面 1/10

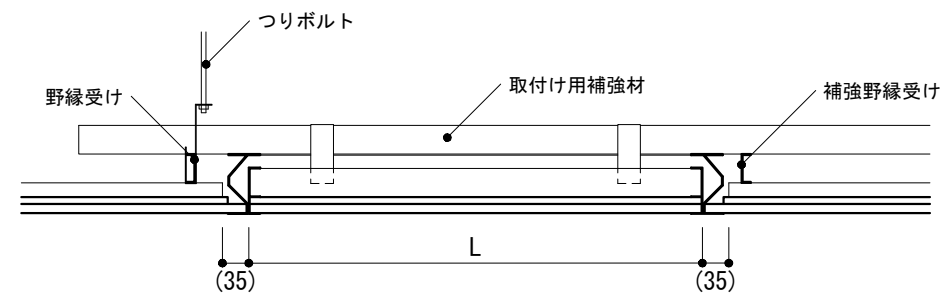


B-B断面 1/10

-2 天井点検口



伏図 1/20



A-A断面 1/10



B-B断面 1/10

仕様

- 1) 補強野縁は野縁と、補強野縁受け及び取付け用補強材は野縁受けと同材とする。
- 2) 野縁受けのはね出しが300mm以上の場合は、増しつりを設ける。
- 3) 天井点検口はアルミニウム製既製品とする。

特記事項

- 1) W, L
- 2) 野縁等の種類

図面名称 天井開口部下地補強 : 天井吹出口  
天井点検口

縮尺 1/10, 1/20

建築工事標準詳細図 令和4年版

**3-42**



-1 形状寸法

形状及び形状番号

木製・鋼製軽量・鋼製フラッシュ戸	A-1	A-2	A-3	A-4	A-5	A-6		
	B-1	B-2	B-3	B-4	B-5	B-6	B-7	B-8

A1~A6, B1~B8の寸法は、標準型建具の場合を示す。ただし( )を除く。

アルミニウム製建具・樹脂製建具	C-1*	C-2*	C-3	C-4	C-5	C-6	
	C-7*	C-8*	C-9*	C-10	C-11	C-12*	

C形状の\*印は樹脂製建具対応形状を示す。

アルミニウム製建具・樹脂製建具	C-13*	C-14*	C-15	C-16	C-17	C-18	C-19
	D-1	D-2	D-3	D-4	D-5		

らんまの形式

種別	FIX (固定)	引違い	内倒し	外倒し	突き出し
形式					

C-1~6, C-17~19のらんま形式を示す。

がらりの形式

種別	I型	II型	III型	姿図
形式				
開口率	約30%	約35%	約25%	W=1,500以上は方立を設ける。

扉がらり及び窓がらりの形式を示す。

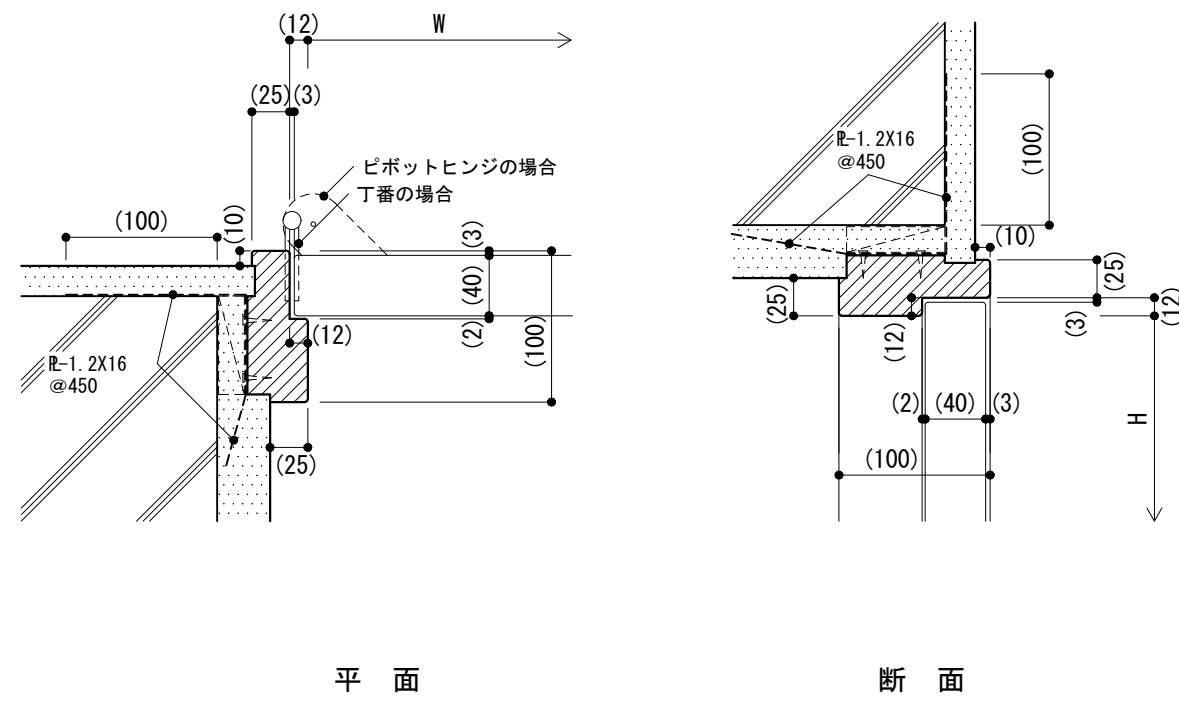
扉の標準寸法

開閉方法	枠の有効内の幅 W	枠の有効内の高さ H	備考
片開き	900	2,000	1) 標準寸法の変更は最小限に抑える事。但し、身障者の利用する部分は枠の有効内の幅900以上とする。 2) 枠の内り高さHは床面からの高さを示し、扉の前後で段差がある場合は一般床(廊下など)からの高さとする。 3) 扉の見込み寸法は木製及び鋼製建具の場合40mm、鋼製軽量建具の場合35~40mm。 4) 親子開きの子扉の幅は300mmとする。但し、ドアコーザを設ける必要がある場合は350mm以上とする。 5) 点検用扉等で、WxHの小さなものは見込み30mm程度とする。
	950	2,100	
親子開き	1,200	2,000	
	1,250	2,100	
両開き	1,800	2,000	
	1,900	2,100	
片開き	600	1,900	

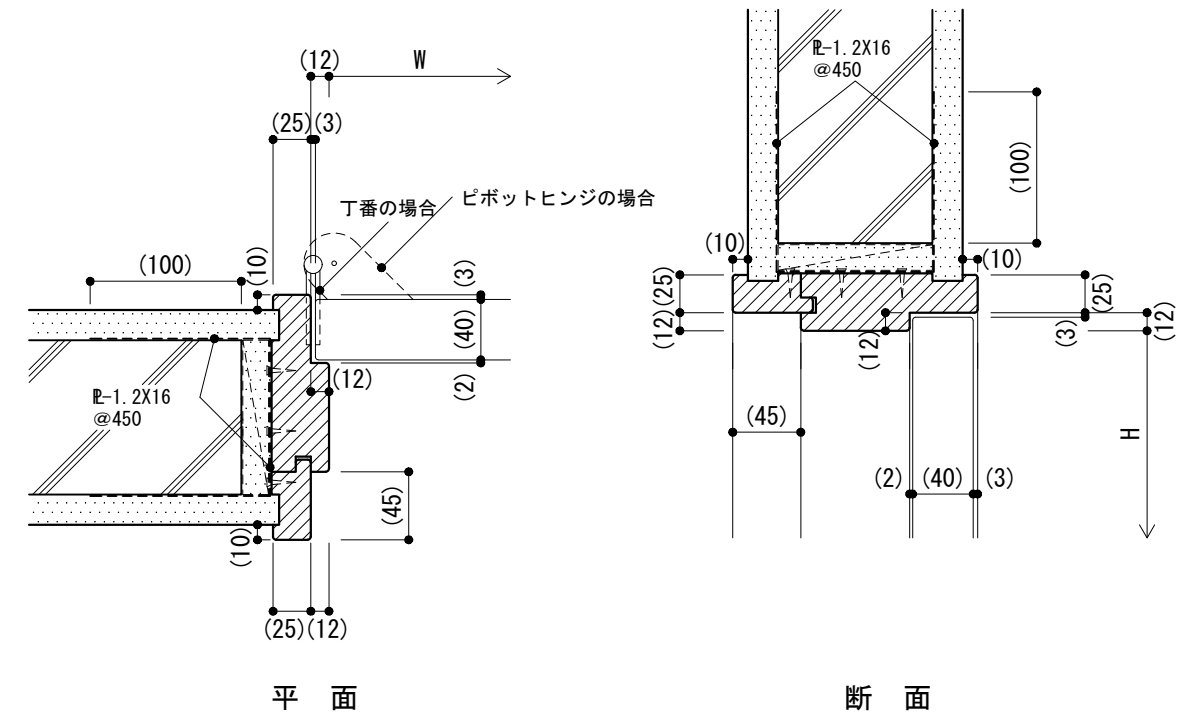
開き戸の標準を示す。引違い、片引き、両引きなどの場合はこれに準ずる。

仕様	特記事項 1) 木製、鋼製及びアルミニウム製の種別 2) 形状、W, W <sub>1</sub> , H, H <sub>1</sub> 3) C-1~-6, C-17~-19で、らんまを設ける場合のH <sub>2</sub> , らんまの形式 4) C-1~-6を連窓とする場合のW(総巾) 5) A-4~-6, B-4~-6, -8のがらりの形式及び開口率, W <sub>3</sub> H <sub>3</sub>	図面名称 建具 : 形状寸法	縮尺	4-01
		建築工事標準詳細図 令和4年版		

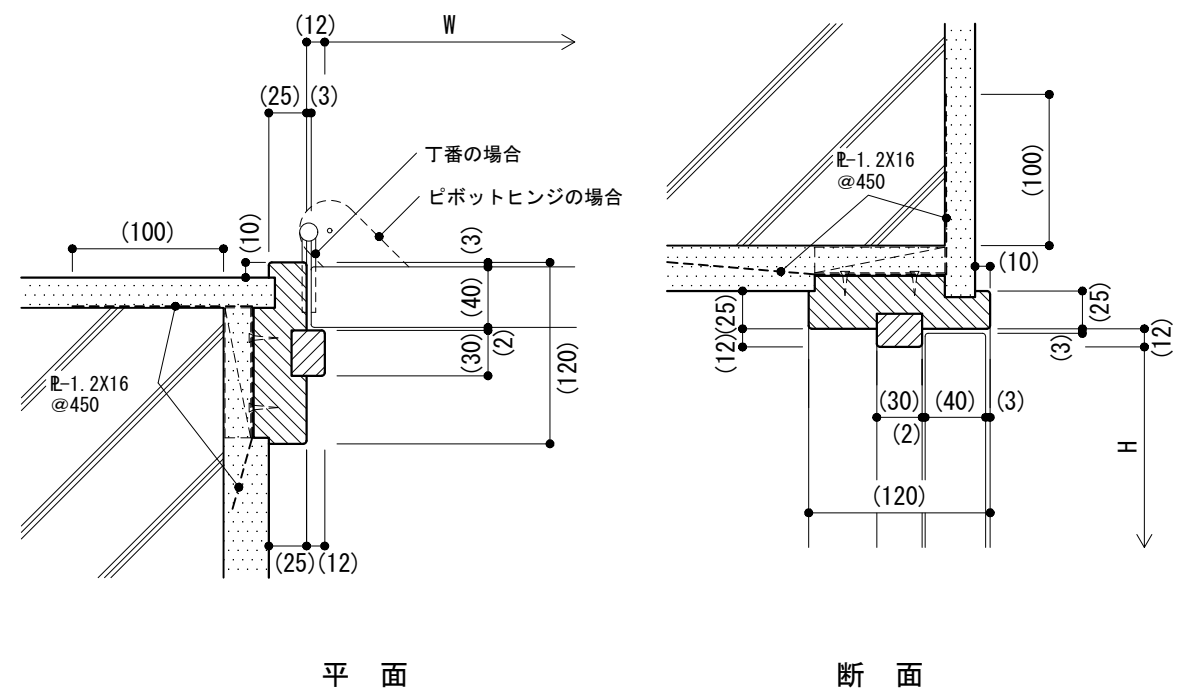
-1 木製建具枠



-2 木製建具枠



-3 木製建具枠



仕様  
 1) R-1.2×16の躯体への留め付けはコンクリート釘等で各面2箇所留め付ける。  
 2) 取付けは、公共標仕(建)表12.5.1による。

特記事項  
 1) 枠の塗装の種別  
 2) 扉の見込み寸法

図面名称

建具取合い：木製建具  
 (コンクリート壁の場合)

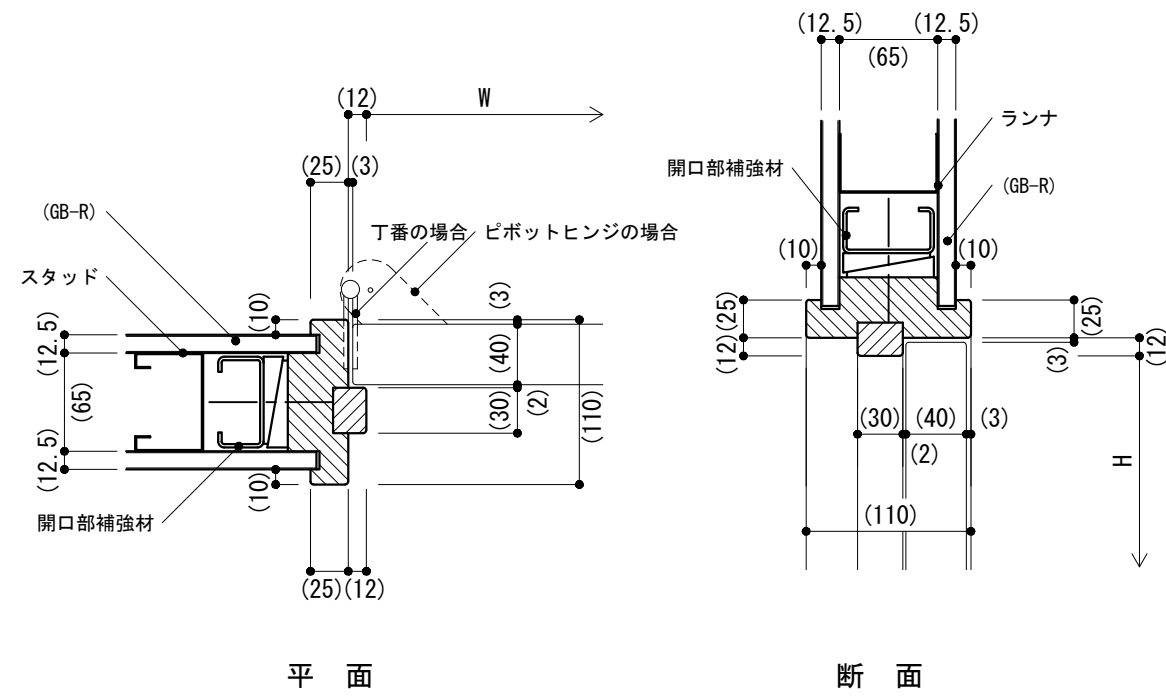
縮尺

1/5

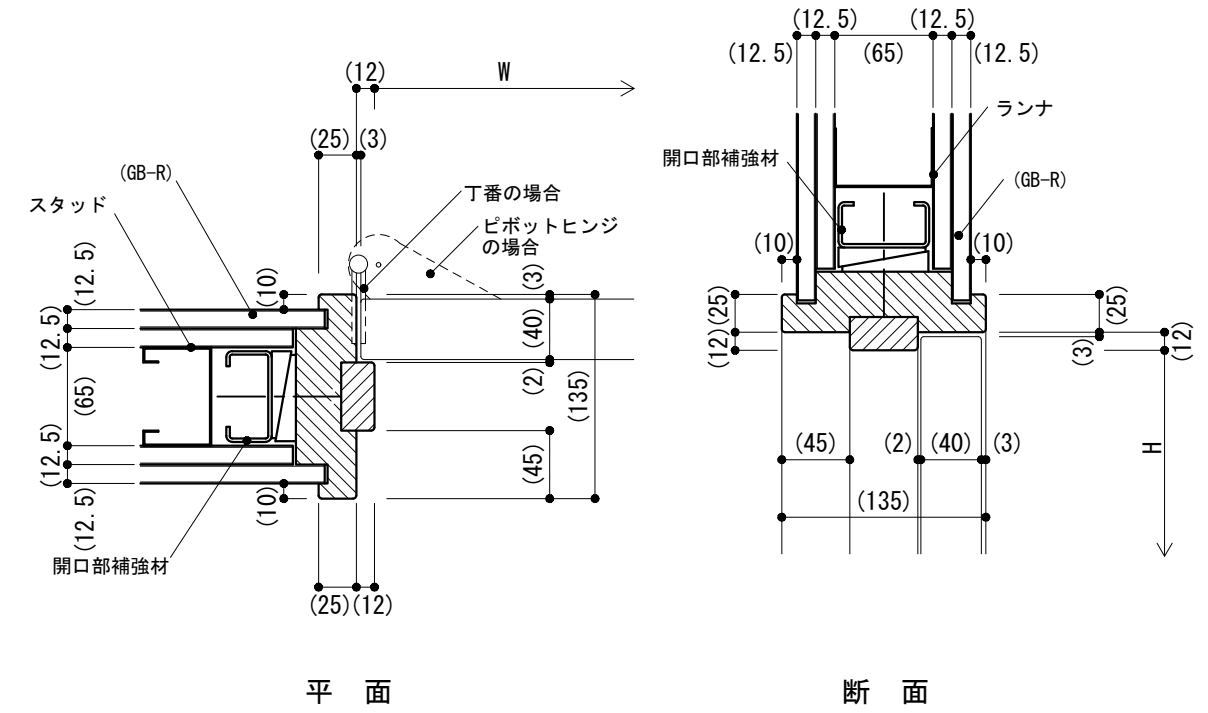
建築工事標準詳細図 令和4年版

4-11

-1 木製建具枠



-2 木製建具枠

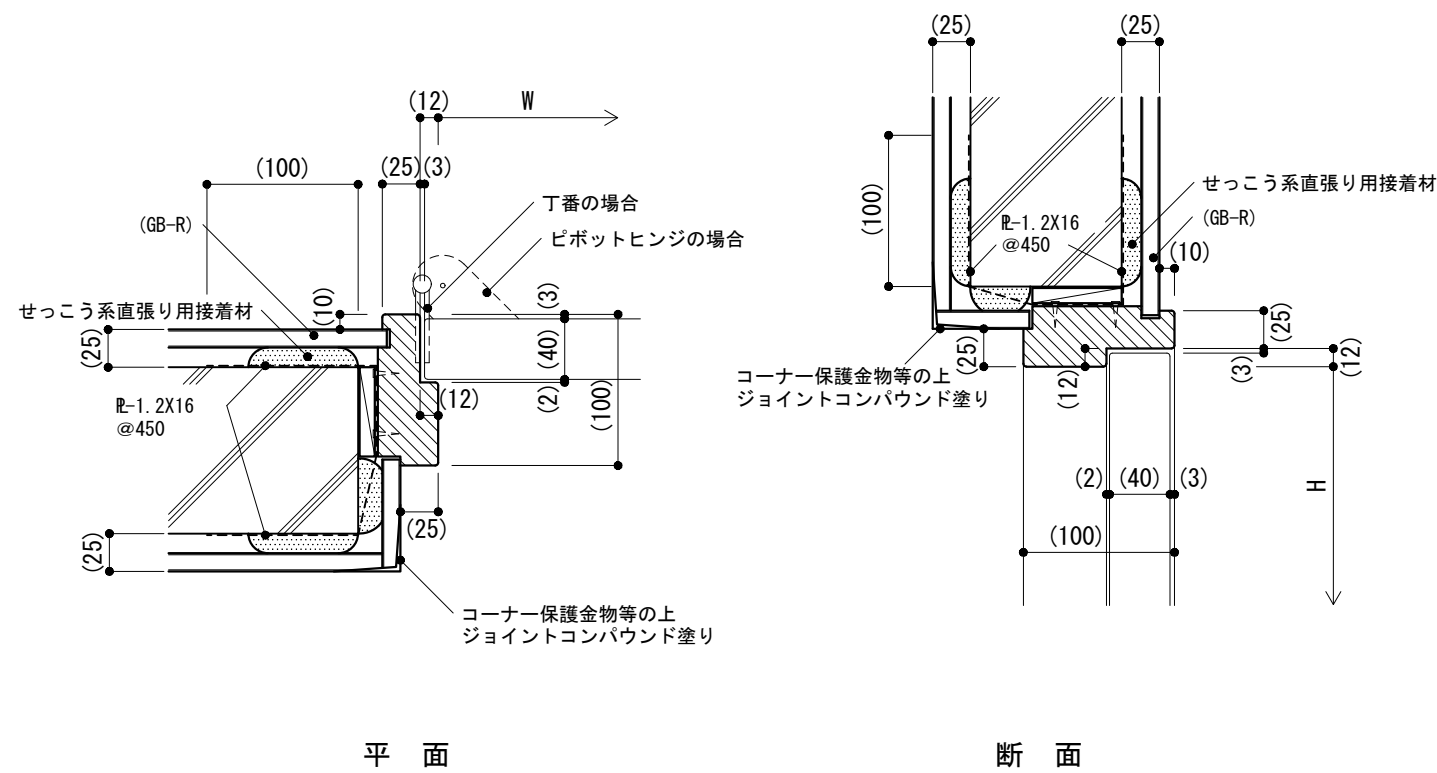


仕様  
 1) スタッド及び開口部補強材等の断面寸法は、公共標仕(建)表14.5.1の65形の場合を示す。  
 2) 取付けは、公共標仕(建)表12.5.1による。

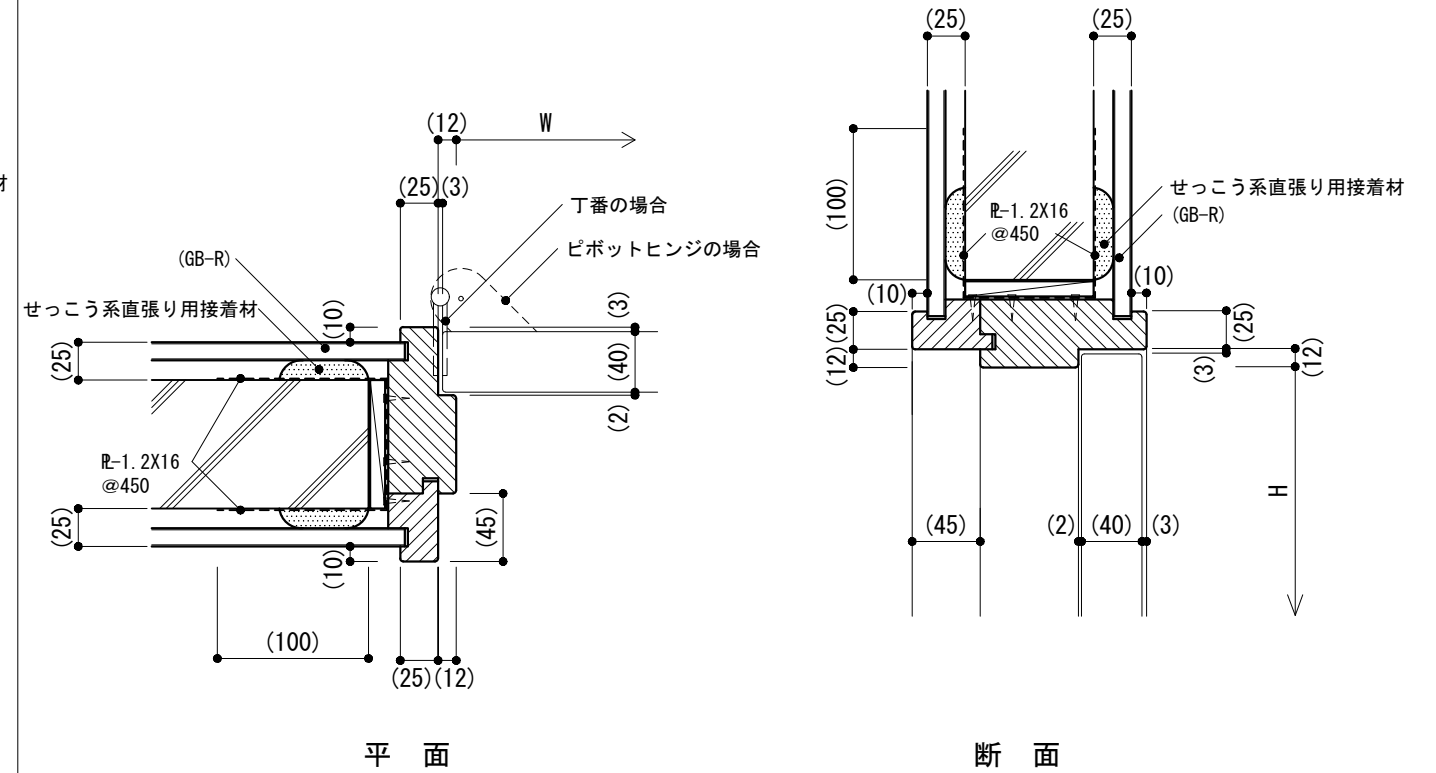
特記事項  
 1) 枠の塗装の種別  
 2) 扉の見込み寸法

図面名称	建具取合い：木製建具 (軽量鉄骨壁の場合)	
縮尺	1/5	<b>4-12</b>
建築工事標準詳細図 令和4年版		

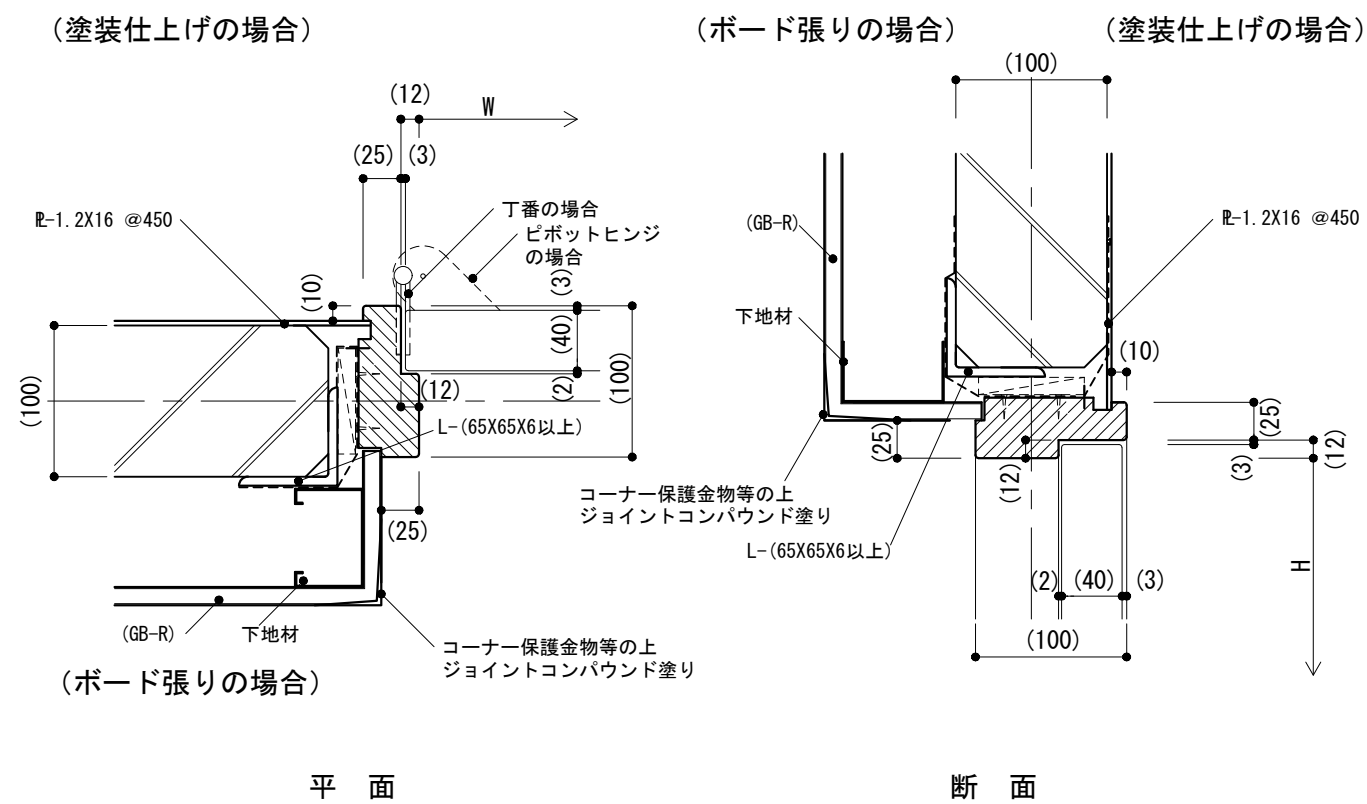
-1 木製建具枠



-2 木製建具枠



-3 木製建具枠

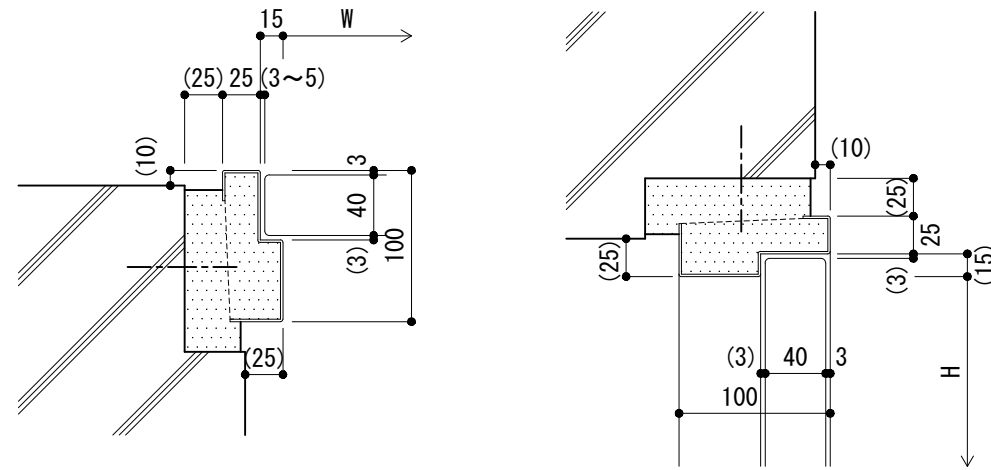


仕様  
 1) R-1.2×16の留め付けは、-1, -2 コンクリート壁には  
 コンクリート釘等で各面2箇所留め付け、-3ALCパネルには  
 アンクルに溶接とする。

特記事項  
 1) 枠の塗装の種類  
 2) 扉の見込み寸法  
 3) 下地材の種類

図面名称	建具取合い：木製建具 (直張り工法及びALCパネルの場合)	
縮尺	1/5	4-13
建築工事標準詳細図 令和4年版		

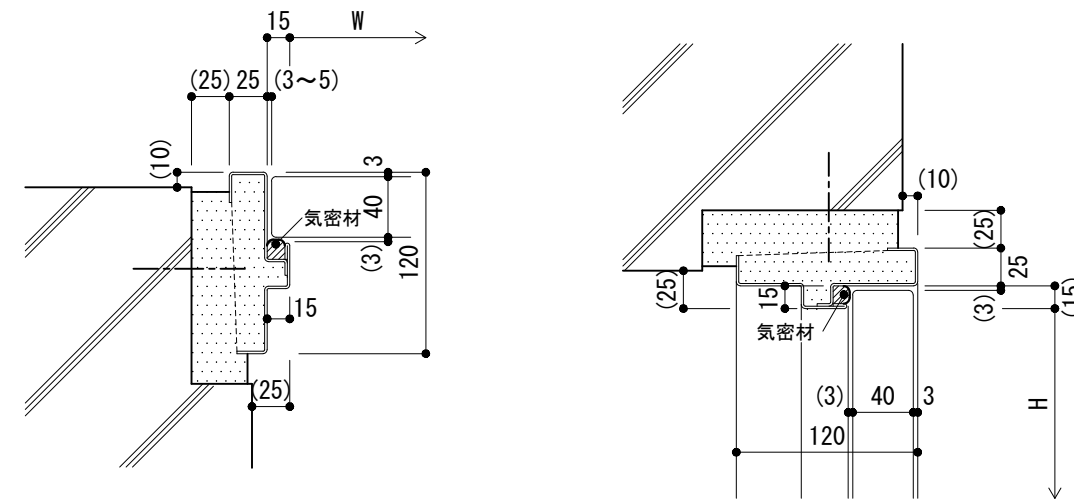
-1 標準型建具枠(鋼製建具)



平面

断面

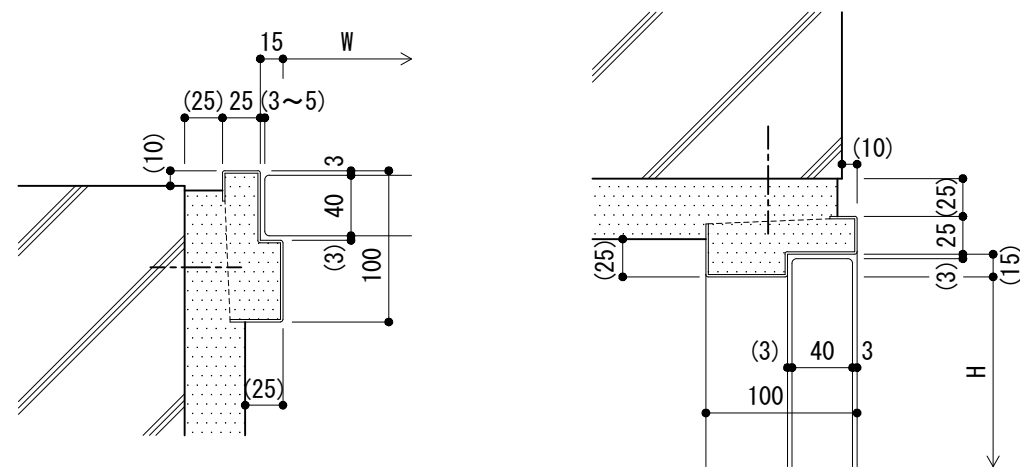
-2 標準型建具枠(簡易気密型鋼製建具)



平面

断面

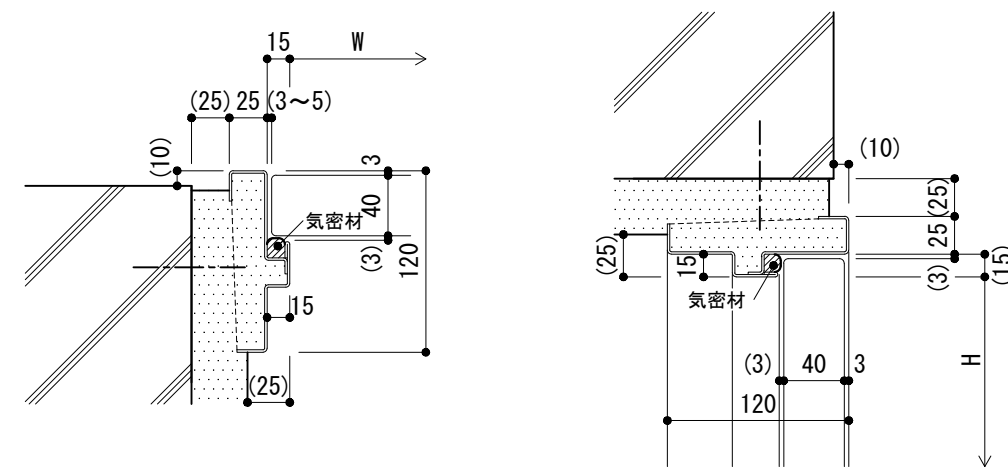
-3 標準型建具枠(鋼製建具)



平面

断面

-4 標準型建具枠(簡易気密型鋼製建具)



平面

断面

仕様

- 1) 戸当りゴムは、片開きの場合には縦枠、両開きの場合には上枠に取り付ける。
- 2) 標準型建具の寸法は4-01による。

特記事項

- 1) 枠の塗装の種別

図面名称 建具取合い：標準型鋼製建具  
(コンクリート壁打放し仕上げの場合)

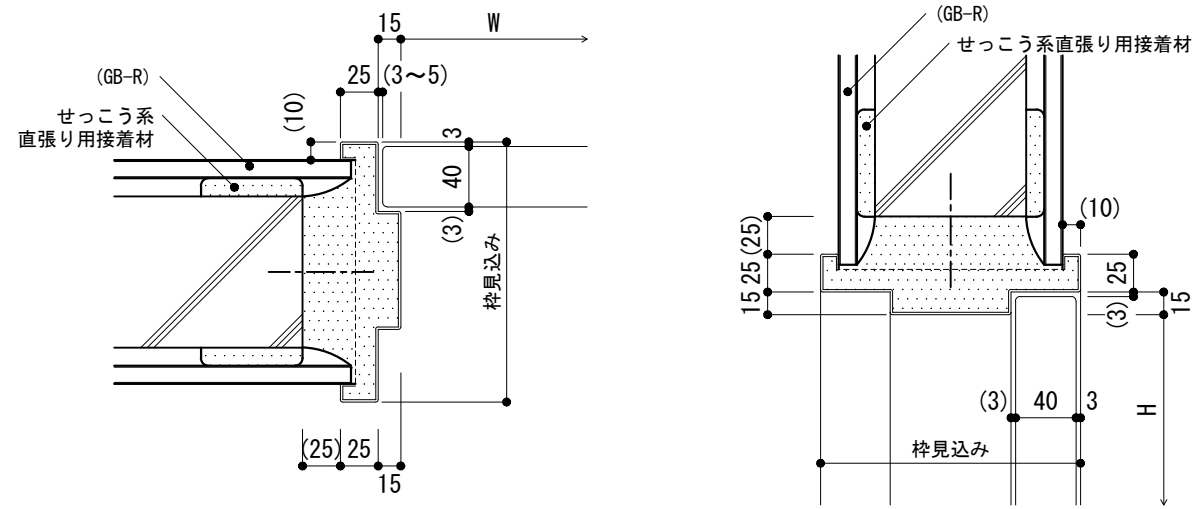
縮尺 1/5

建築工事標準詳細図 令和4年版

**4-21**



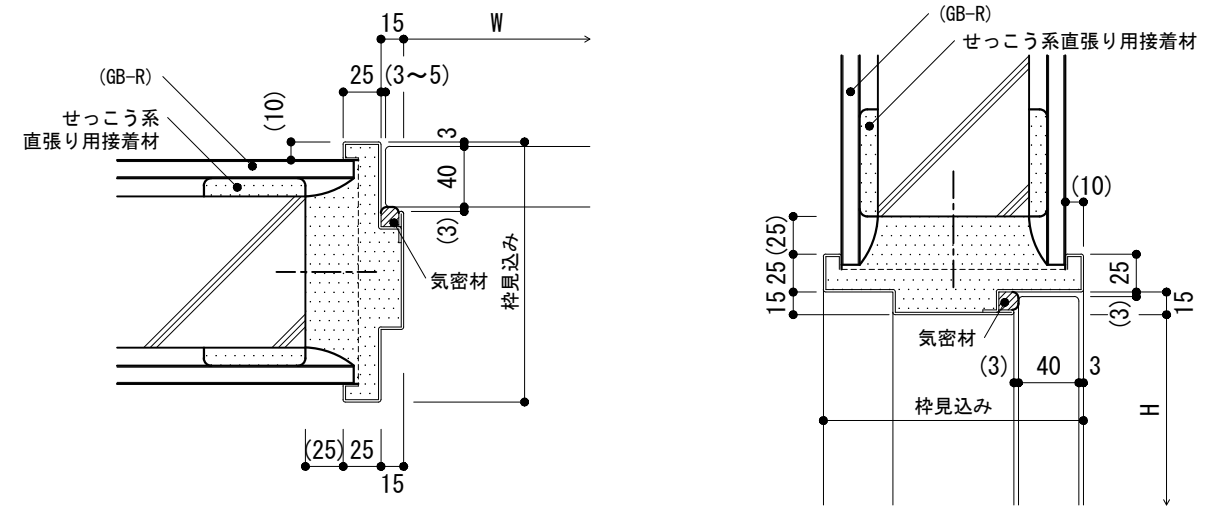
-1 標準型建具枠(鋼製建具)



平面

断面

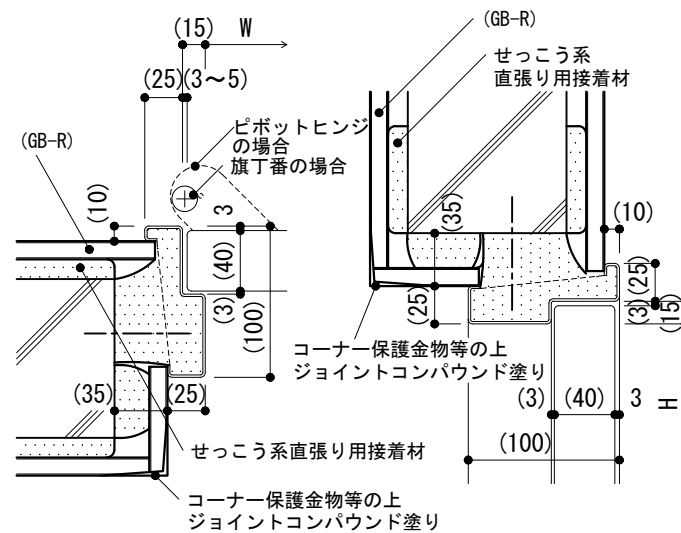
-2 標準型建具枠(簡易気密型鋼製建具)



平面

断面

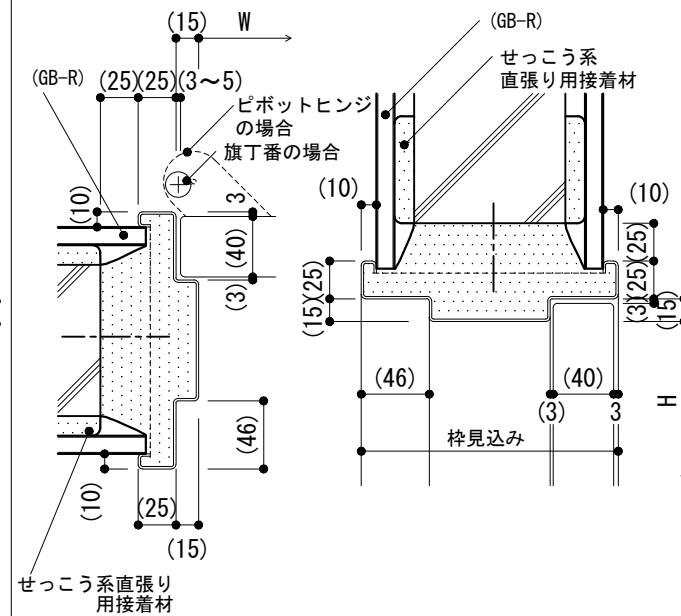
-3 鋼製建具枠



平面

断面

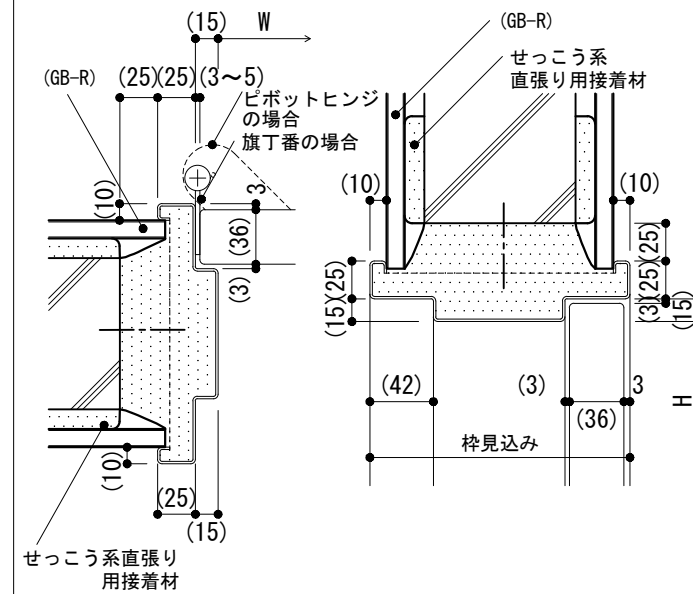
-4 鋼製建具枠



平面

断面

-5 鋼製軽量建具枠



平面

断面

仕様

- 1) 戸当りゴムは、片開きの場合には縦枠、両開きの場合には上枠に取り付ける。
- 2) 標準型建具の寸法は4-01による。
- 3) -3, -4で旗丁番を使用する場合は、掘込み、面付けどちらも可とする。

特記事項

- 1) 枠の塗装の種別
- 2) 鋼板類の厚さ  
(片開き、親子及び両開き戸の1枚の戸の有効開口幅が950mm又は有効高さが2,400mmを超える場合)

図面名称

建具取合い：鋼製建具、鋼製軽量建具  
(直張り工法の場合)

縮尺

1/5

建築工事標準詳細図 令和4年版

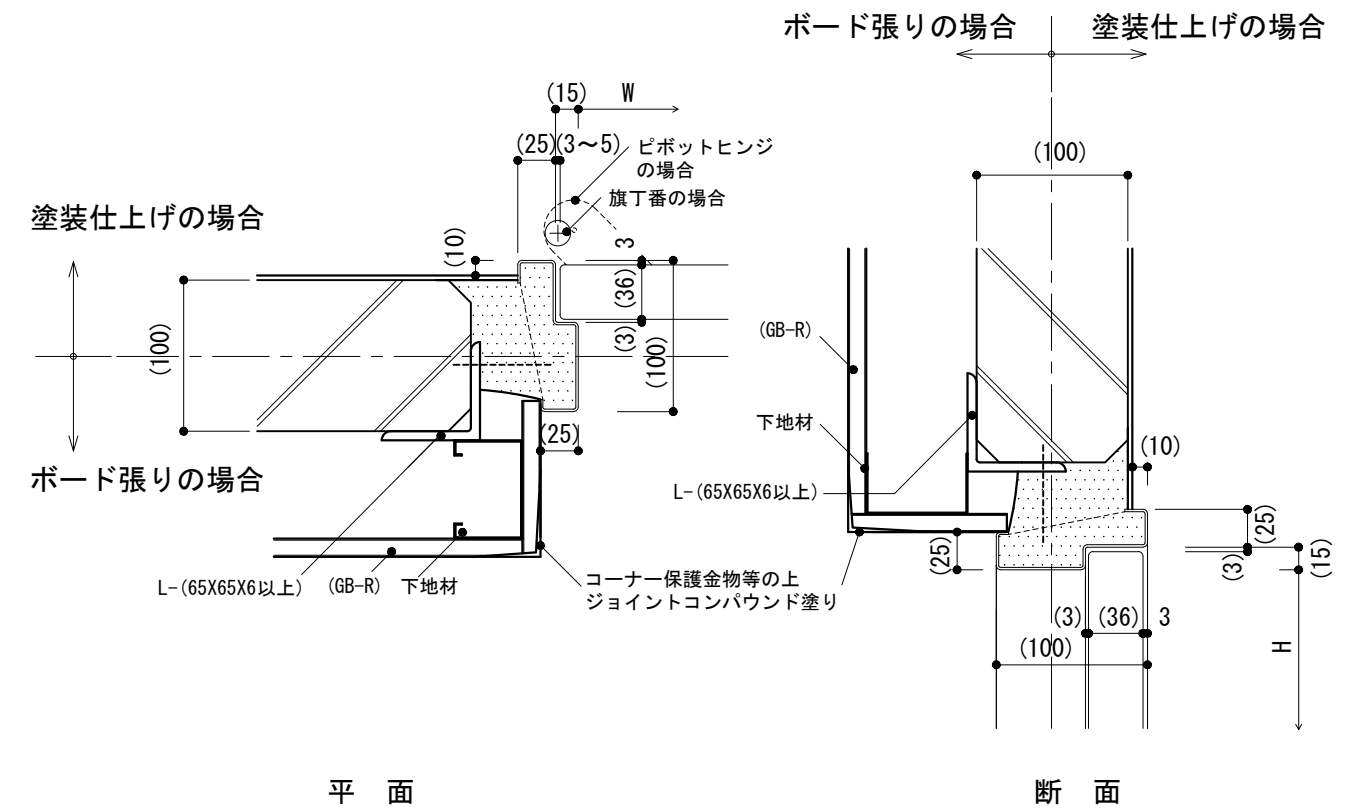
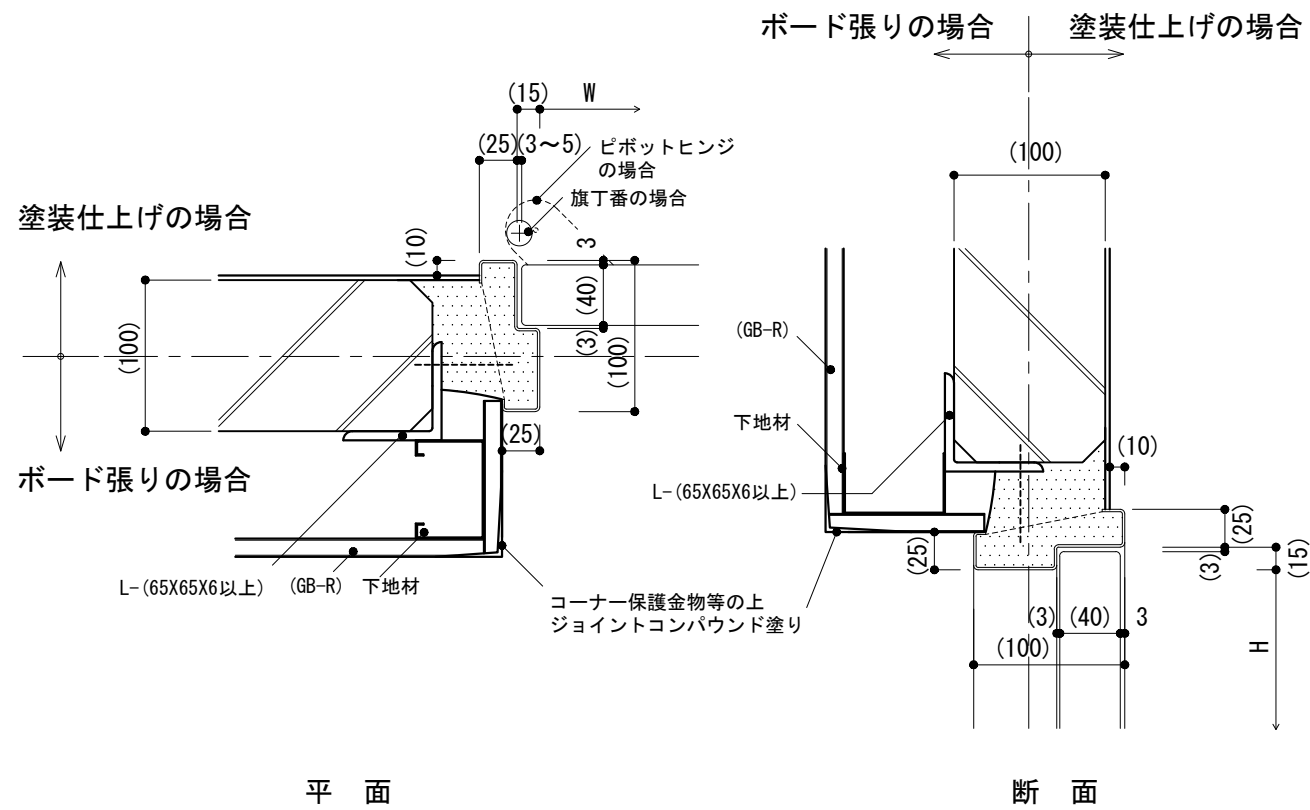
4-23





-1 鋼製建具枠

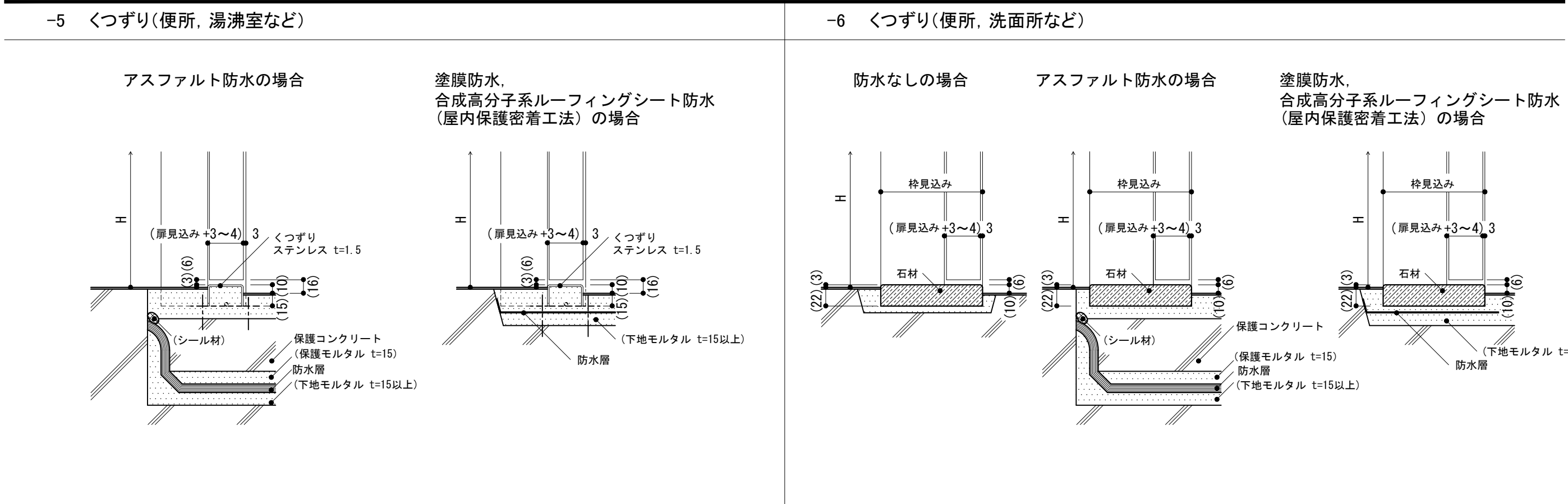
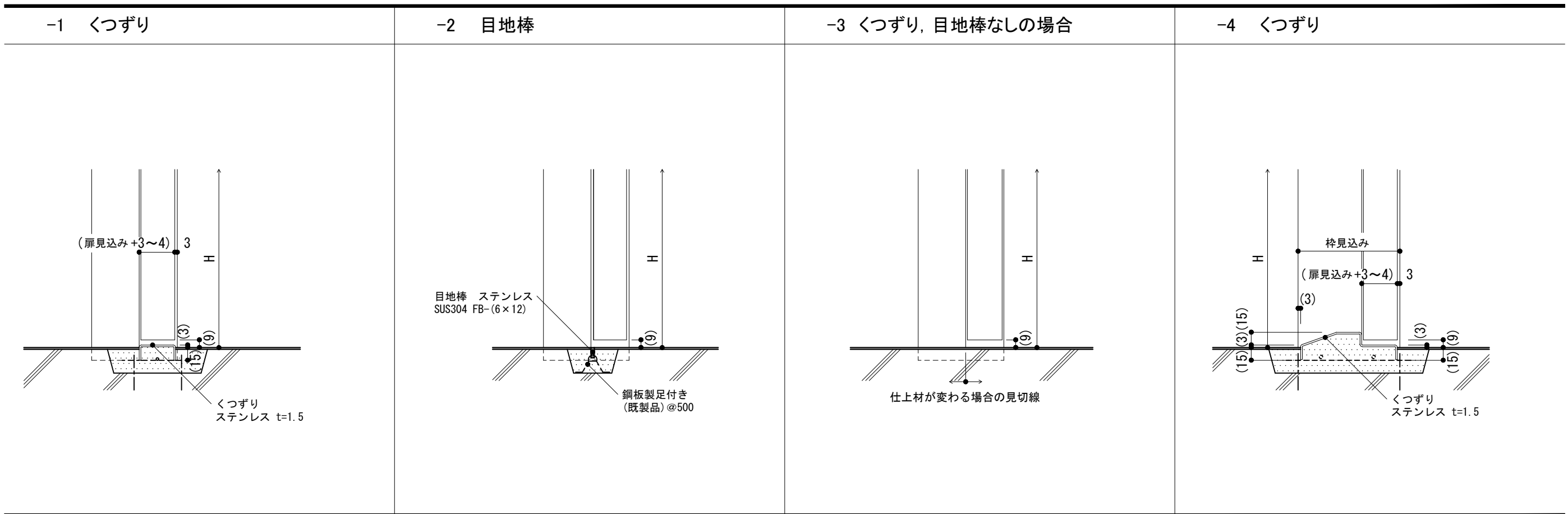
-2 鋼製軽量建具枠



**仕様**  
 1) ALCパネルは、公共標仕(建)表8.4.3のE種を表わしている。  
 2) 戸当りゴムは、片開きの場合には縦枠、両開きの場合には上枠に取り付ける。  
 3) -1で旗丁番を使用する場合は、掘込み、面付けどちらも可とする。

**特記事項**  
 1) 枠の塗装の種別  
 2) 鋼板類の厚さ  
 (片開き、親子及び両開き戸の1枚の戸の有効開口幅が950mm又は有効高さが2,400mmを超える場合)  
 3) 下地材の種類

図面名称	建具取合い：鋼製建具，鋼製軽量建具 (ALCパネルの場合)	
縮尺	1/5	<b>4-25</b>
建築工事標準詳細図 令和4年版		

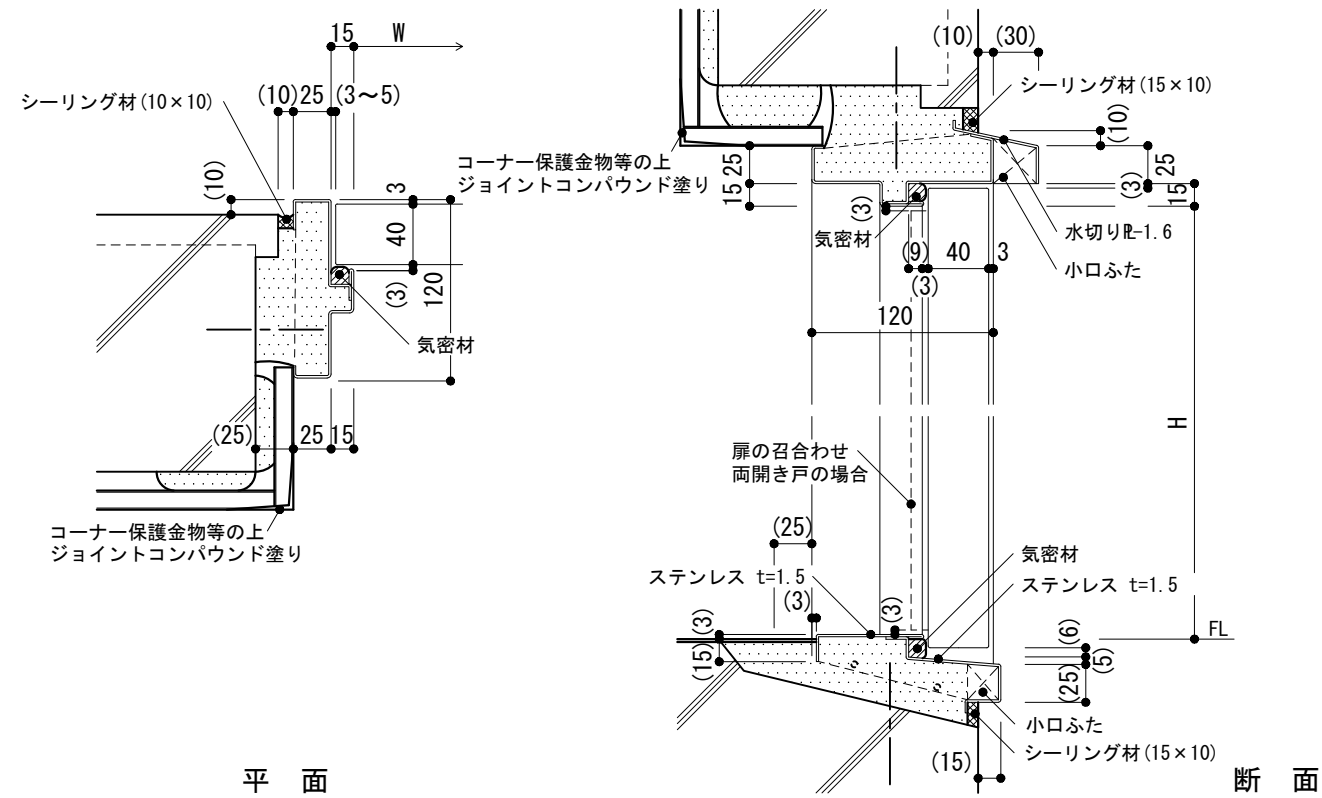


<p>仕様</p>	<p>特記事項</p> <ol style="list-style-type: none"> <li>-1,-4,-5のくつずり厚さ, 種別 (片開き, 親子及び両開き戸の1枚の戸の有効開口幅が950mm又は有効高さが2,400mmを超える場合)</li> <li>-1,-4,-5のステンレスの種別</li> <li>-6の石材の種類, 表面仕上げ</li> <li>-5, -6の防水層の種類</li> </ol>		<table border="1"> <tr> <td>図面名称</td> <td colspan="2">建具取合い : 内部用くつずり等</td> </tr> <tr> <td>縮尺</td> <td>1/5</td> <td rowspan="2" style="font-size: 2em; text-align: center;">4-31</td> </tr> <tr> <td colspan="2">建築工事標準詳細図 令和4年版</td> </tr> </table>	図面名称	建具取合い : 内部用くつずり等		縮尺	1/5	4-31	建築工事標準詳細図 令和4年版	
図面名称	建具取合い : 内部用くつずり等										
縮尺	1/5	4-31									
建築工事標準詳細図 令和4年版											

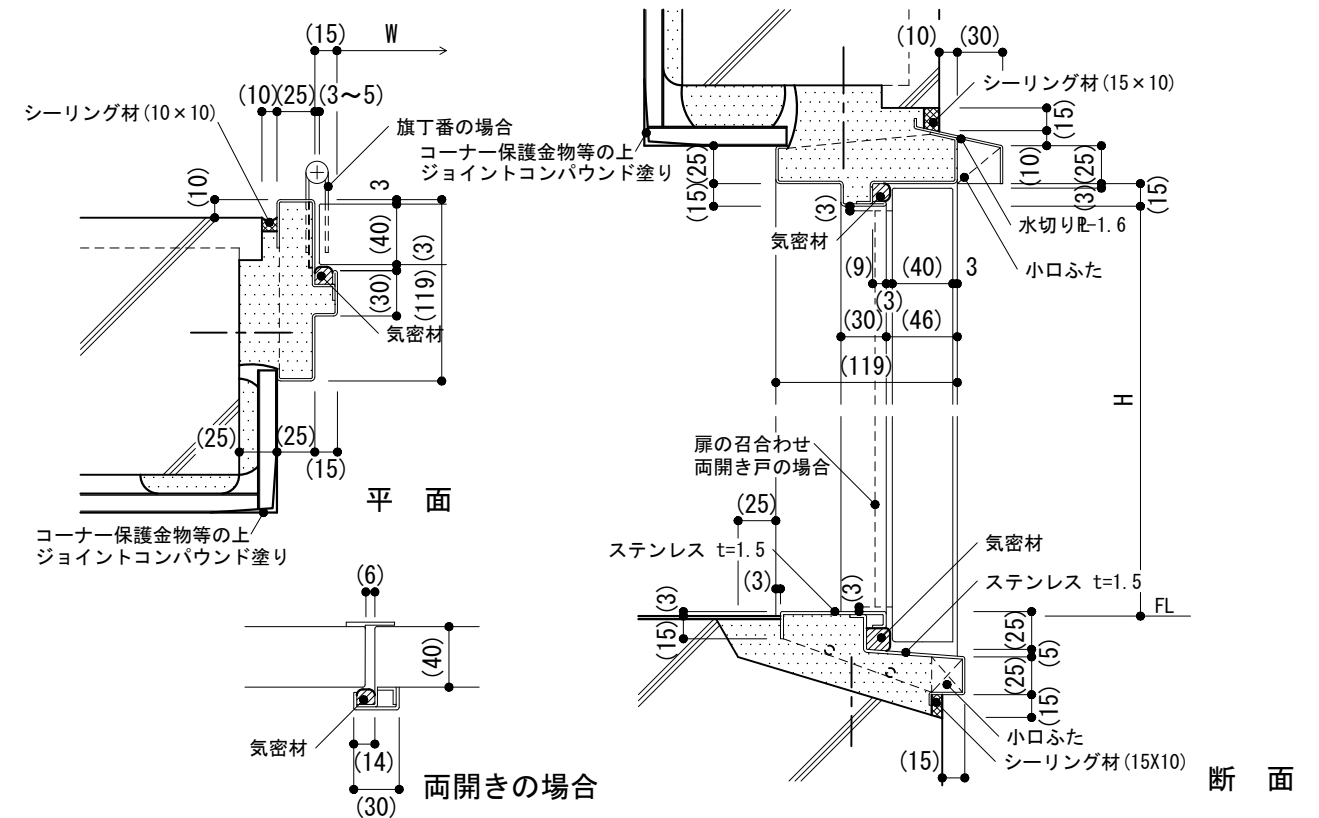




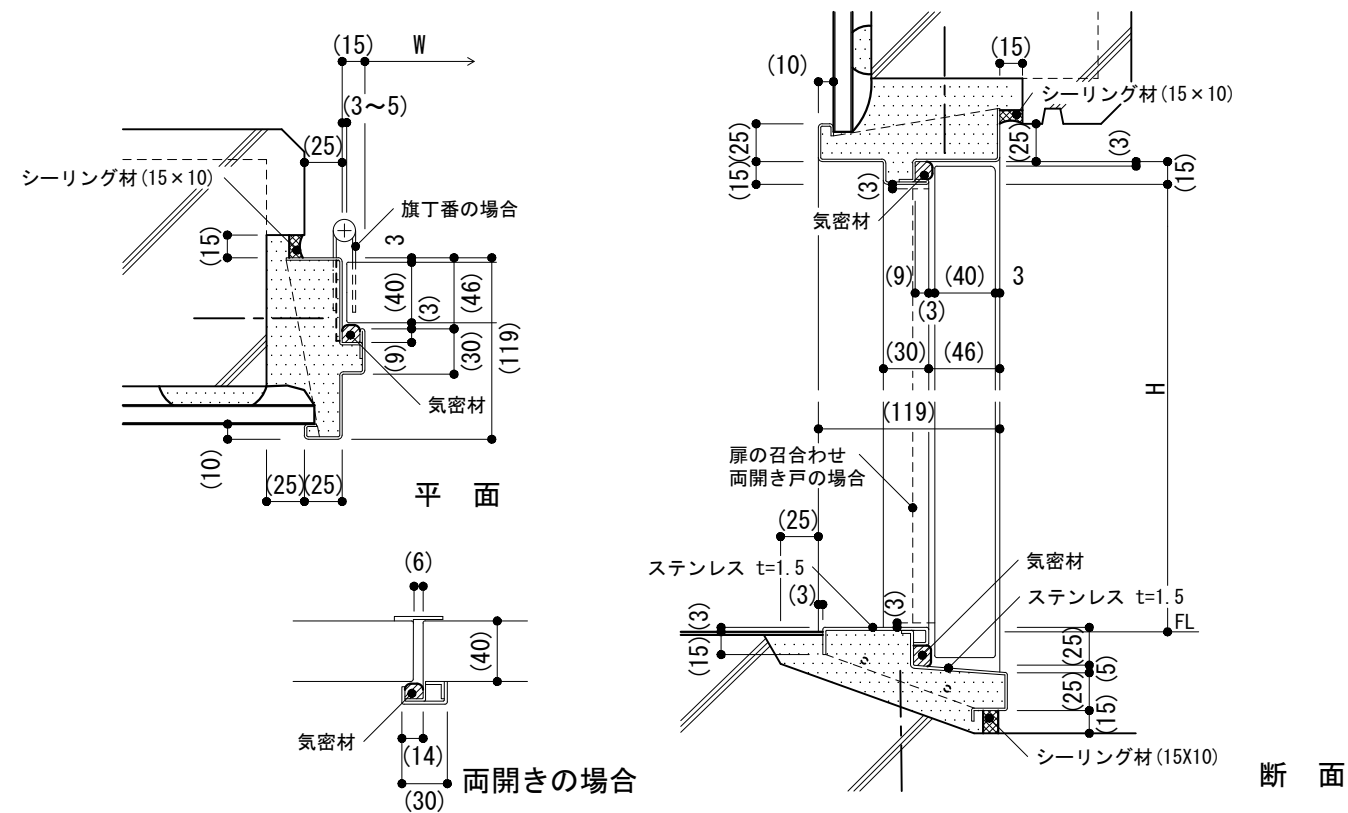
-1 標準型建具枠(簡易気密型鋼製建具)



-2 簡易気密型鋼製建具枠



-3 簡易気密型鋼製建具枠



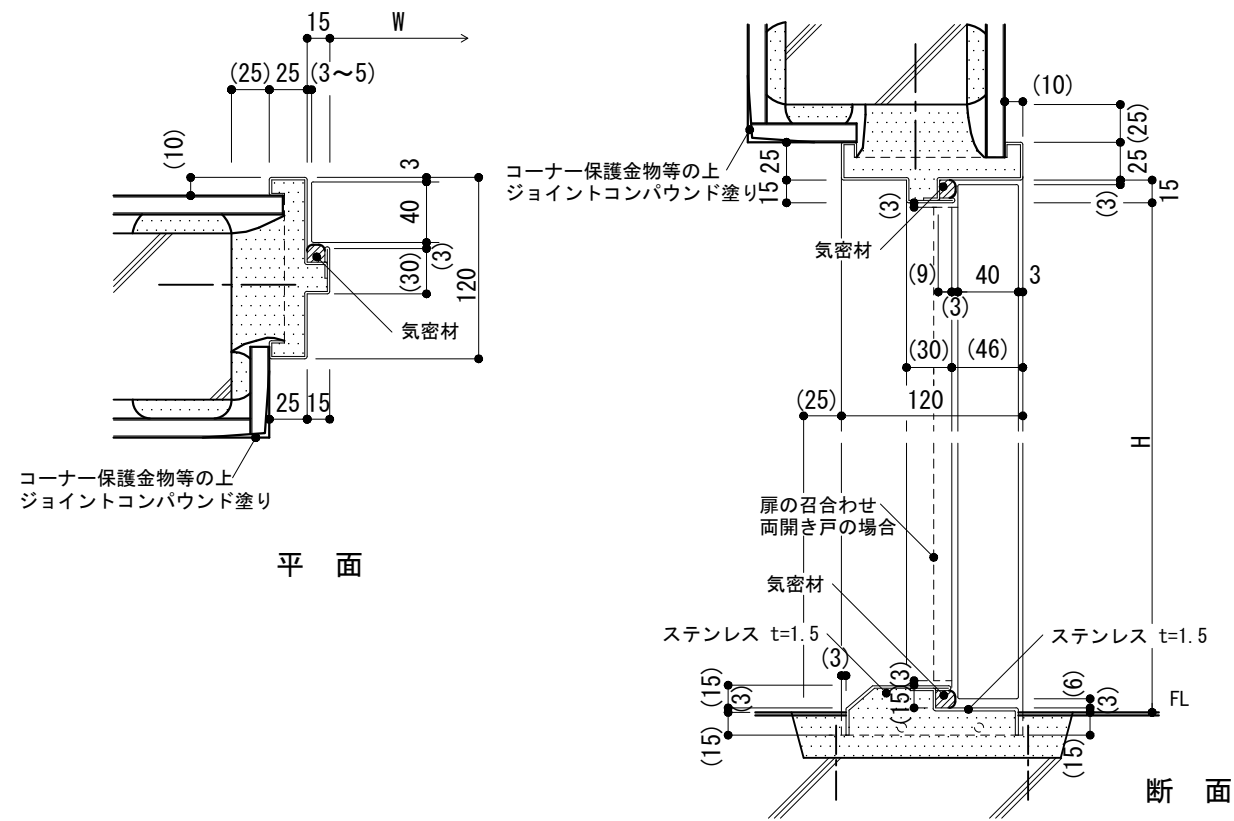
仕様  
 1) 標準型建具の寸法は4-01による。  
 2) -2, -3で旗丁番を使用する場合は、掘込み、面付けどちらも可とする。

特記事項  
 1) 枠の塗装の種別  
 2) 鋼板類の厚さ  
 (片開き、親子及び両開き戸の1枚の戸の有効開口幅が950mm又は有効高さが2,400mmを超える場合)  
 3) ステンレスの種別

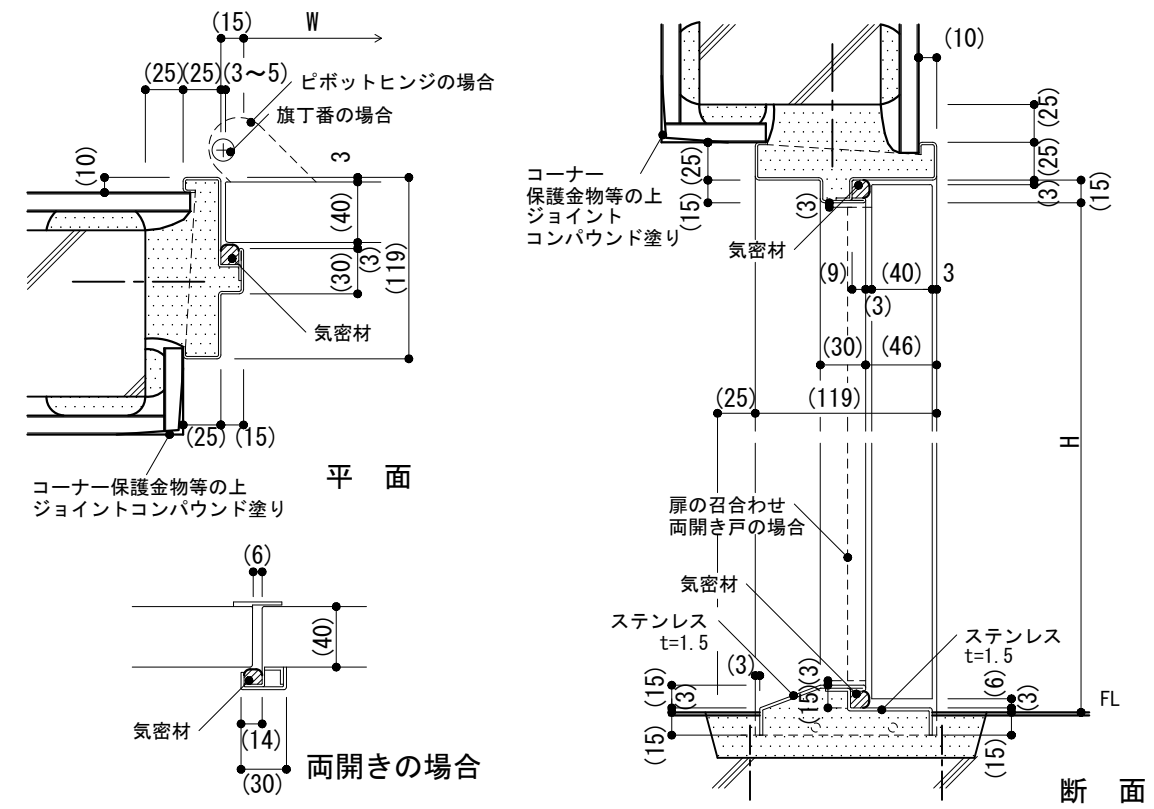
図面名称	建具取合い:簡易気密型鋼製建具(外部用) (内部直張り工法の場合)	
縮尺	1/5	4-43
建築工事標準詳細図 令和4年版		



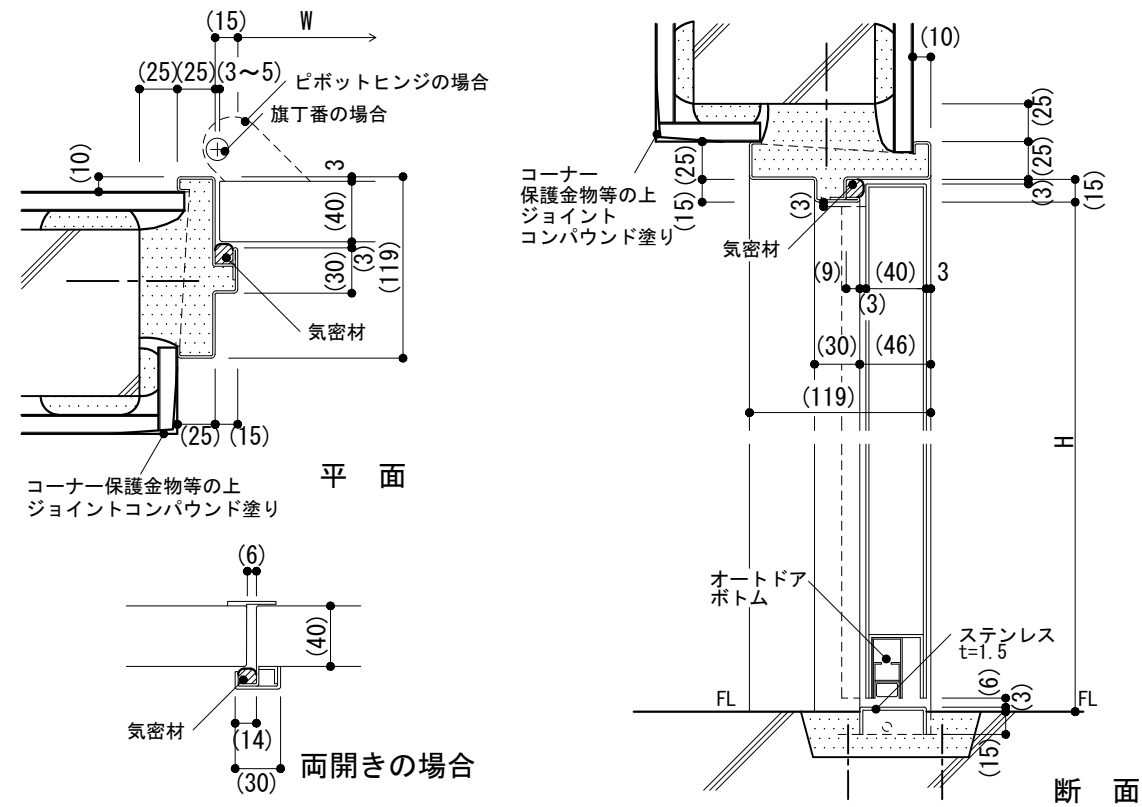
-1 標準型建具枠(簡易気密型鋼製建具)



-2 簡易気密型鋼製建具枠



-3 簡易気密型鋼製建具枠(オートドアボトム納まり)



仕様

- 1) 標準型建具の寸法は4-01による。
- 2) -2で旗丁番を使用する場合は、掘込み、面付けどちらも可とする。

特記事項

- 1) 枠の塗装の種別
- 2) 鋼板類の厚さ  
(片開き、親子及び両開き戸の1枚の戸の有効開口幅が950mm又は有効高さが2,400mmを超える場合)
- 3) ステンレスの種別

図面名称

建具取合い:簡易気密型鋼製建具  
(内部用)

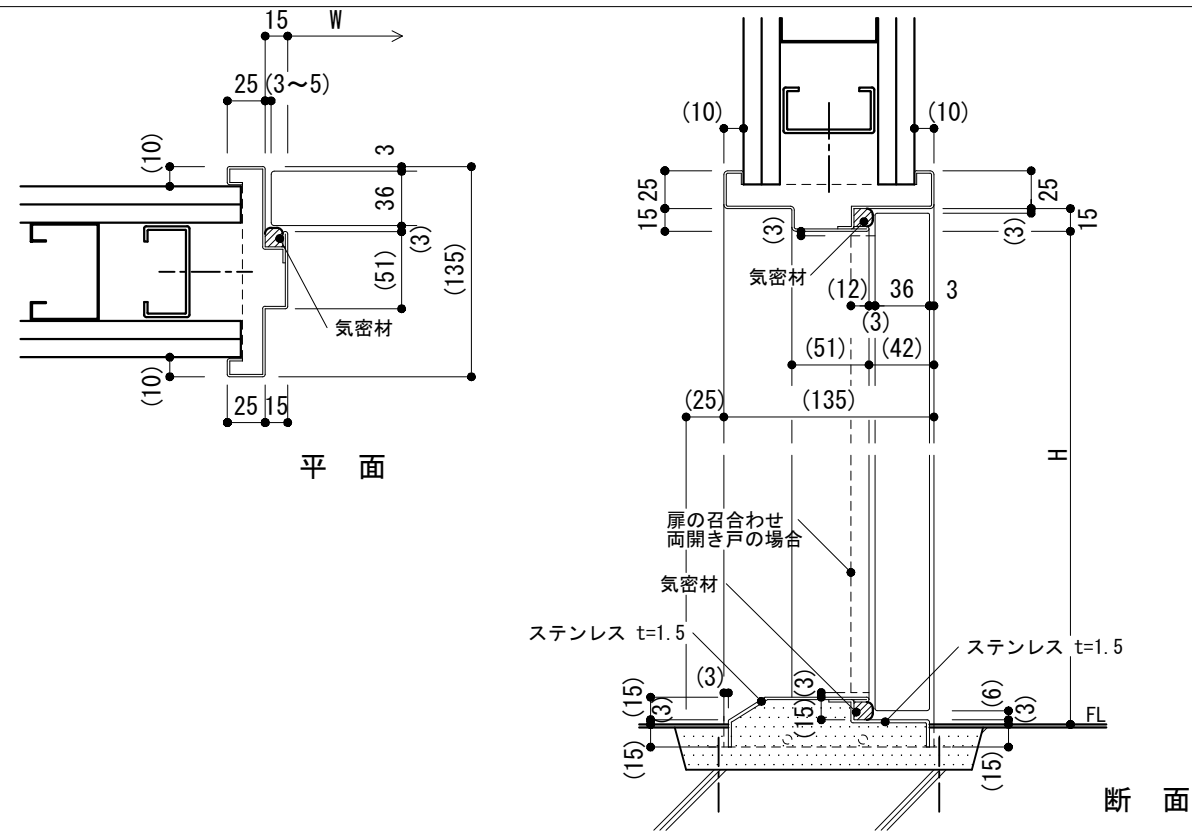
縮尺

1/5

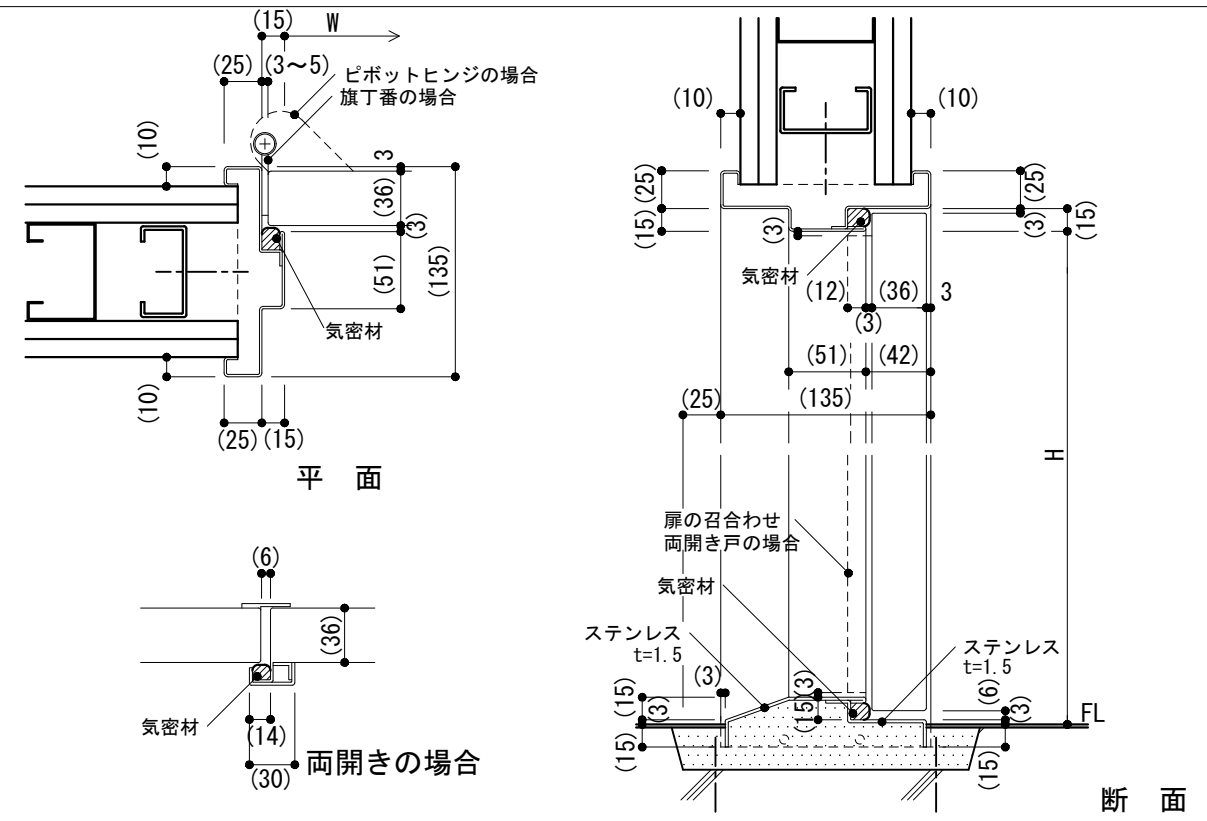
建築工事標準詳細図 令和4年版

**4-45**

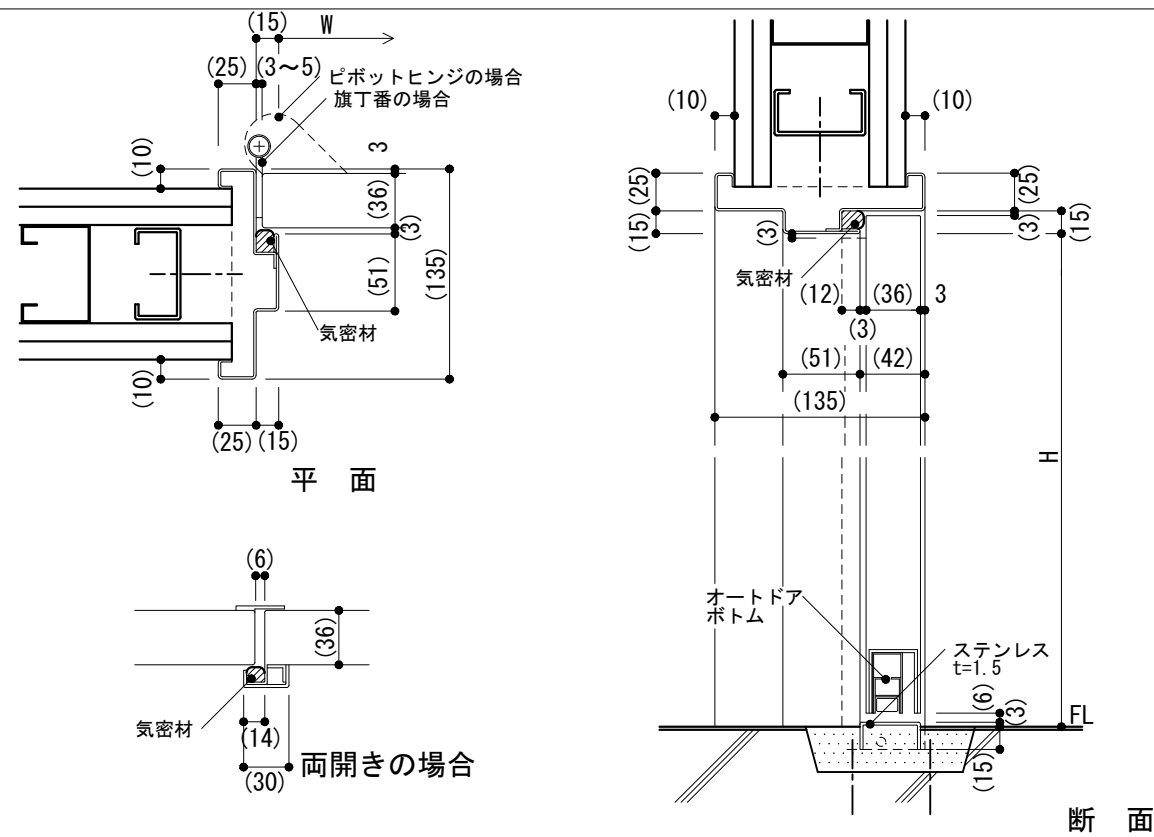
-1 標準型建具枠(簡易気密型鋼製軽量建具)



-2 簡易気密型鋼製軽量建具枠



-3 簡易気密型鋼製軽量建具枠(オートドアボトム納まり)



仕様

- 1) 標準型建具の寸法は4-01による。
- 2) -2で旗丁番を使用する場合は、掘込み、面付けどちらも可とする。

特記事項

- 1) 枠の塗装の種別
- 2) 鋼板類の厚さ  
(片開き、親子及び両開き戸の1枚の戸の有効開口幅が950mm又は有効高さが2,400mmを超える場合)
- 3) ステンレスの種別

図面名称

建具取合い:簡易気密型  
鋼製軽量建具(内部用)

縮尺

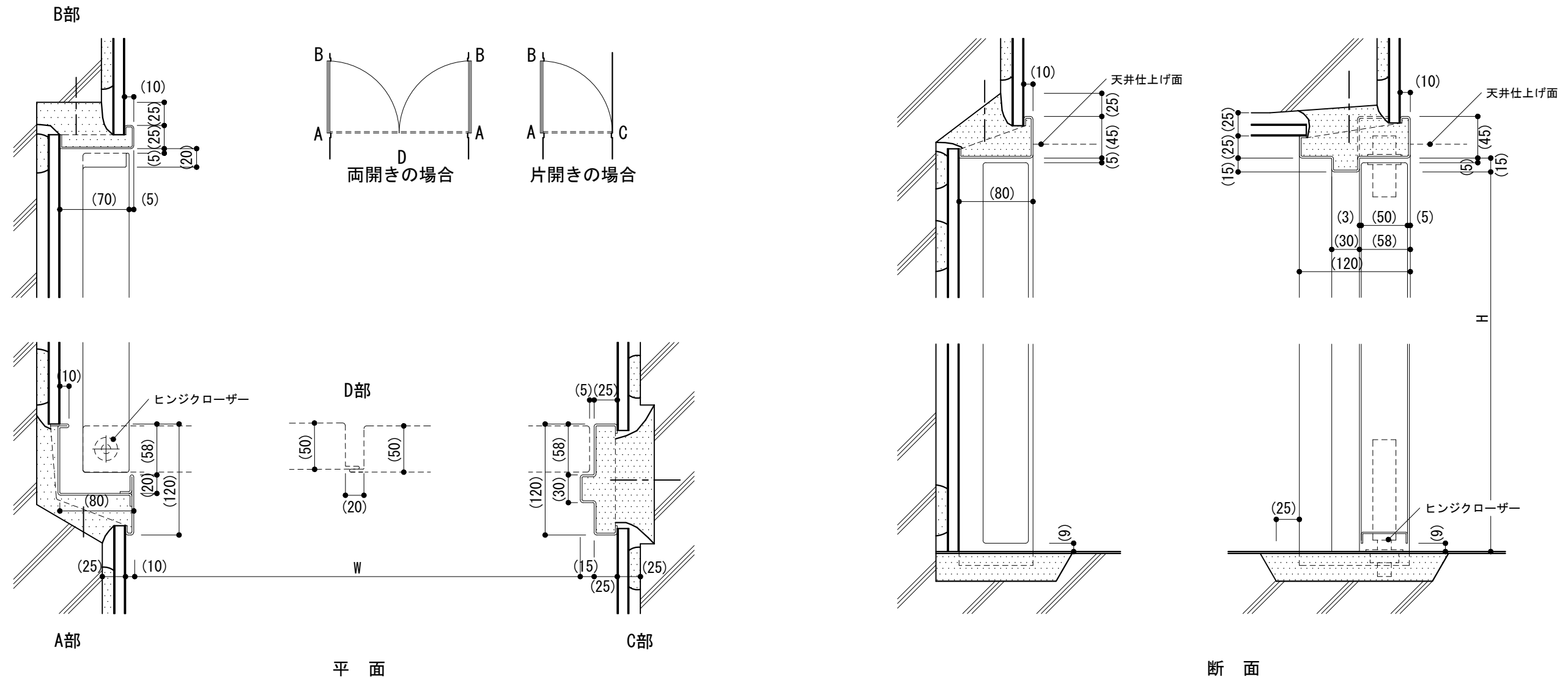
1/5

建築工事標準詳細図 令和4年版

**4-46**



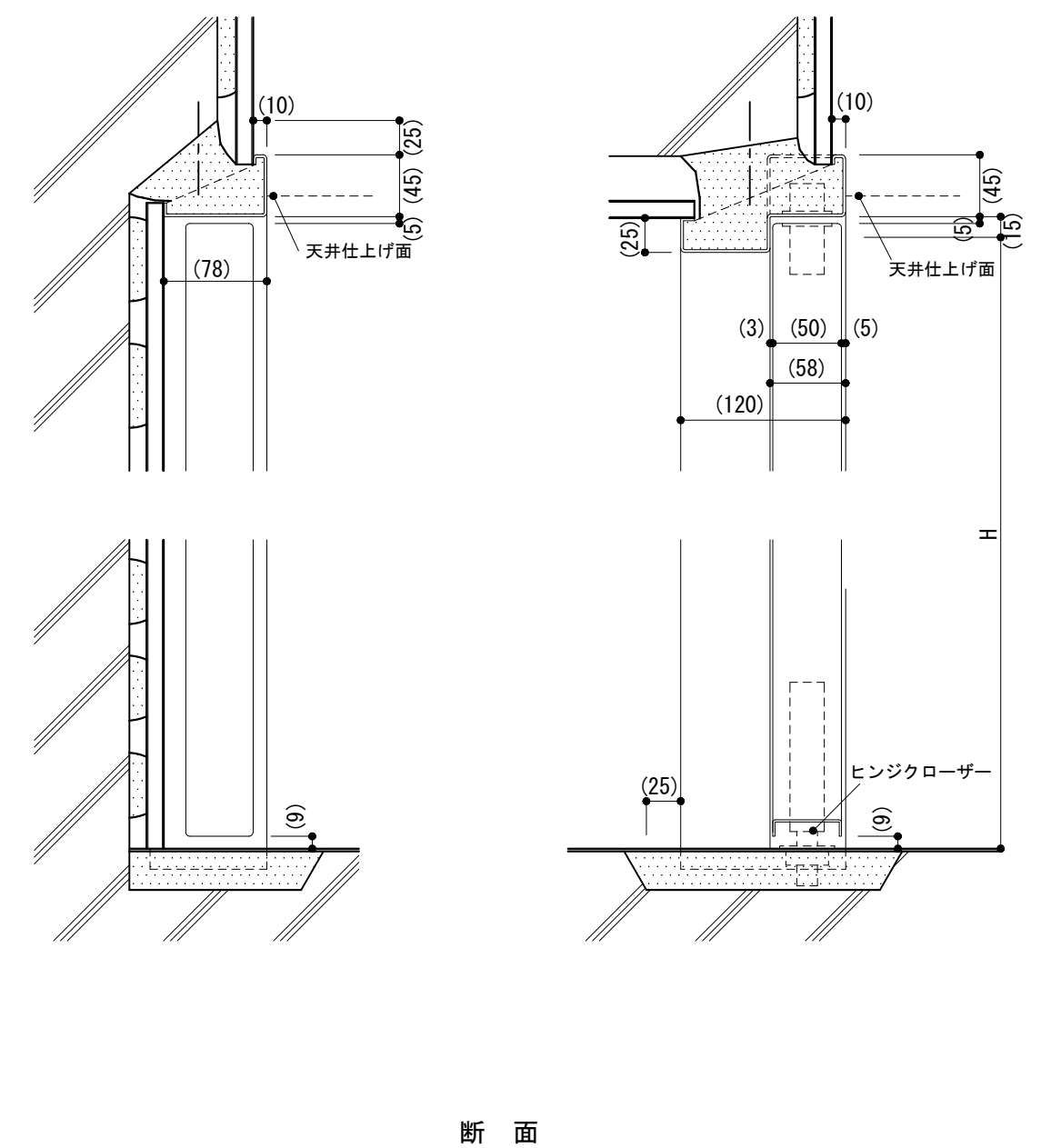
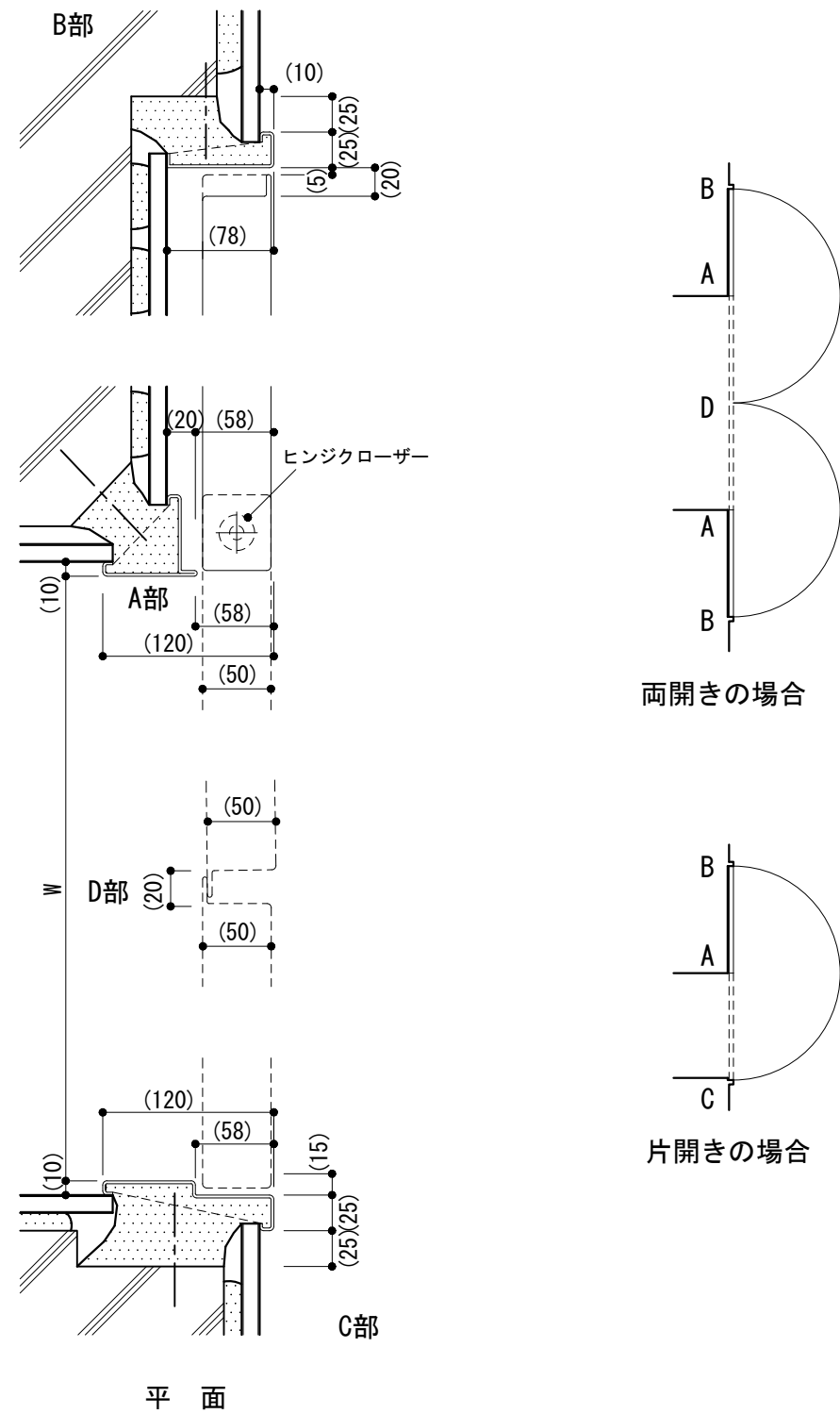
-1 鋼製建具枠



<b>仕様</b> 1) 特定防火設備と取合う、壁及び床仕上げの標準的な納まりを示す。なお、防火認定を受けたものではない。 2) ヒューズ装置の場合は、自動閉鎖機構、切込み、開口補強を含む。 3) 煙感知器又は熱感知器連動装置の場合は切込み、開口補強のみとし、吸着板、ラッチ受け座は別途とする。	<b>特記事項</b> 1) 自動閉鎖機構及び感知装置の種別 2) 枠の塗装の種別	<b>図面名称</b> 建具取合い: 防火戸(90度開き)
		<b>縮尺</b> 1/5
		建築工事標準詳細図 令和4年版

**4-47**

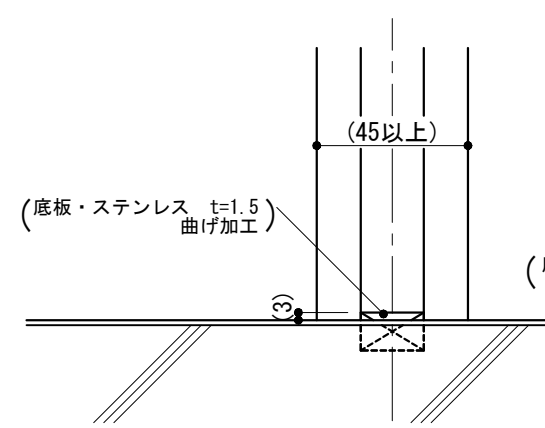
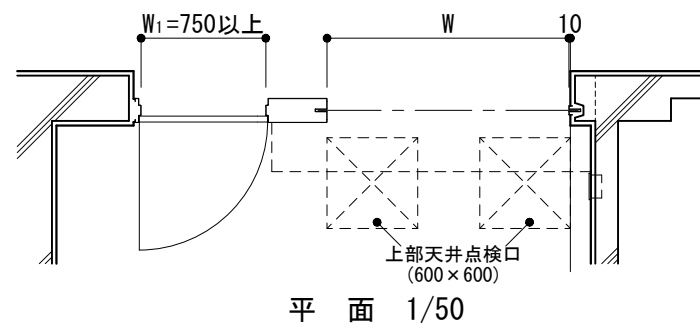
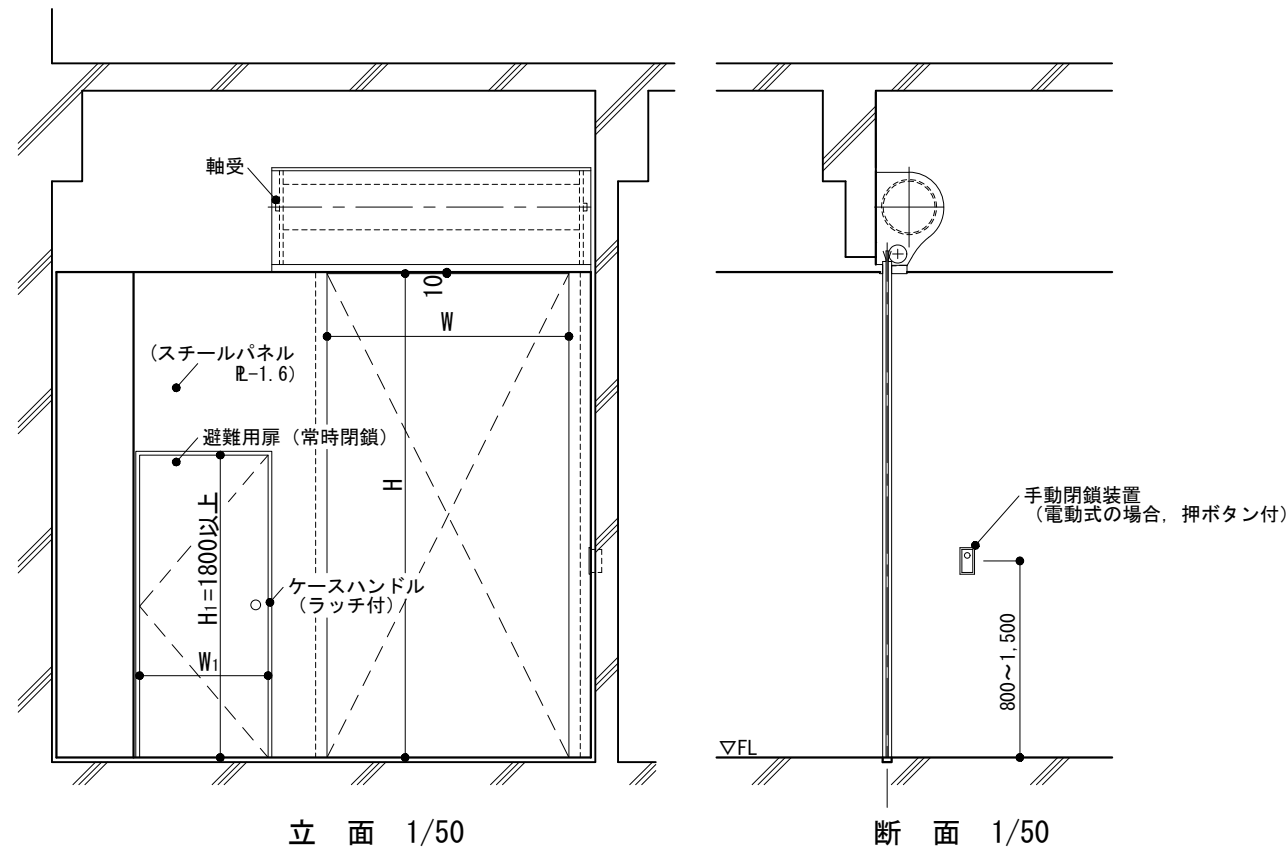
-1 鋼製建具枠



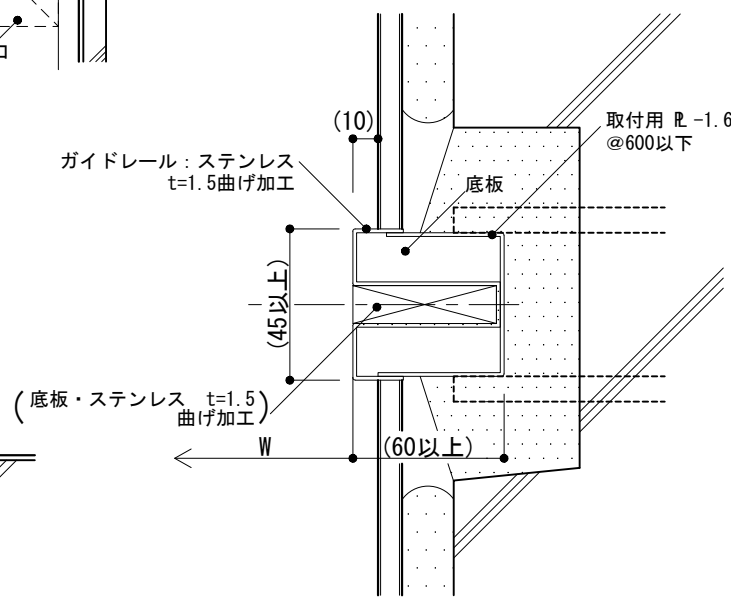
<p>仕様</p> <p>1) 特定防火設備と取合う、壁及び床仕上げの標準的な納まりを示す。なお、防火認定を受けたものではない。</p> <p>2) ヒューズ装置の場合は、自動閉鎖機構、切込み、開口補強を含む。</p> <p>3) 煙感知器又は熱感知器連動装置の場合は切込み、開口補強のみとし、吸着板、ラッチ受け座は別途とする。</p>	<p>特記事項</p> <p>1) 自動閉鎖機構及び感知装置の種別</p> <p>2) 枠の塗装の種別</p>	<p>図面名称 建具取合い: 防火戸(180度開き)</p>
		<p>縮尺 1/5</p>
		<p>建築工事標準詳細図 令和4年版</p>

4-48

-1 防火・防煙シャッター



ガイドレール 立面 1/3



ガイドレール 平面詳細 1/3

<p>仕様</p> <p>1) 特定防火設備と取合う、壁及び床仕上げの標準的な納まりを示す。なお、防火認定を受けたものではない。</p> <p>2) シャッター各部分は、公共標仕(建)16.11及び製造所の仕様による。</p>	<p>特記事項</p> <p>1) W, H, W1, H1</p> <p>2) 開閉方式の種類</p> <p>3) 危害防止機構の種類</p> <p>4) 手動閉鎖装置の設置位置</p> <p>5) 塗装の種類</p> <p>6) ステンレスの種類</p> <p>7) パネルの材質、厚さ、仕上げ、取合い</p> <p>8) 天井点検口の設置位置、寸法</p>	図面名称	シャッター:防火・防煙シャッター	
		縮尺	1/3,1/50	4-49
		建築工事標準詳細図 令和4年版		

-1-2 窓回り(水切り)

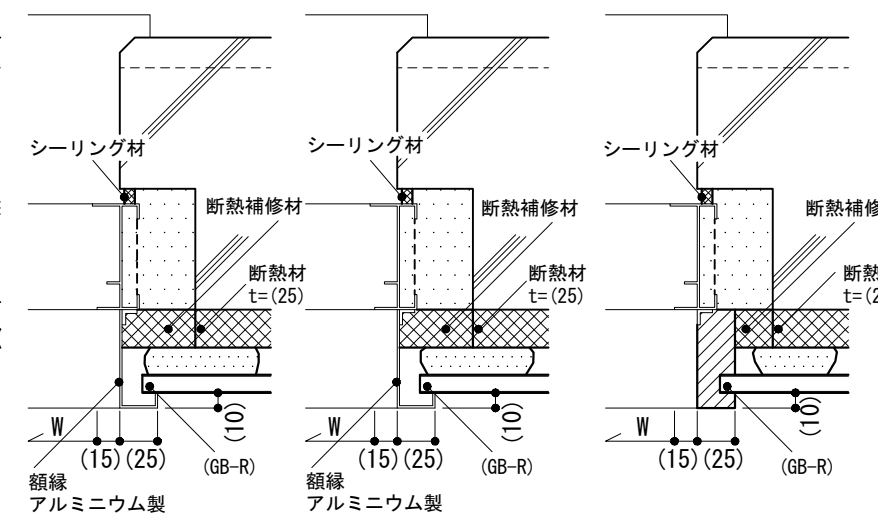
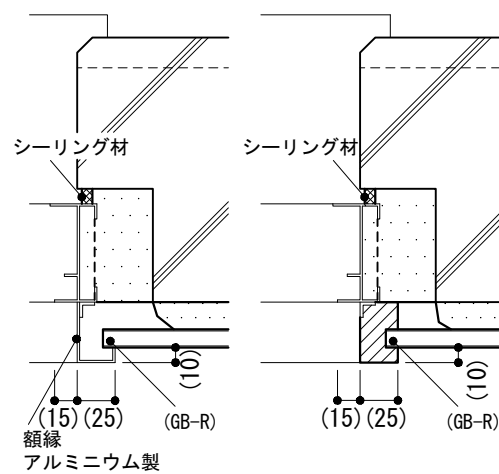
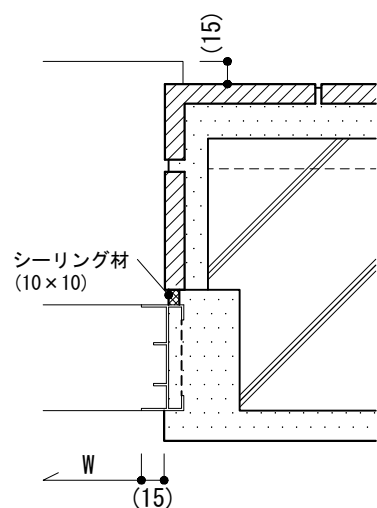
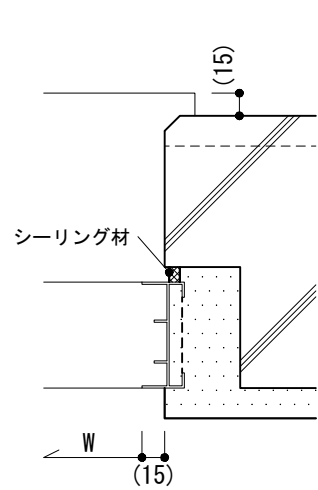
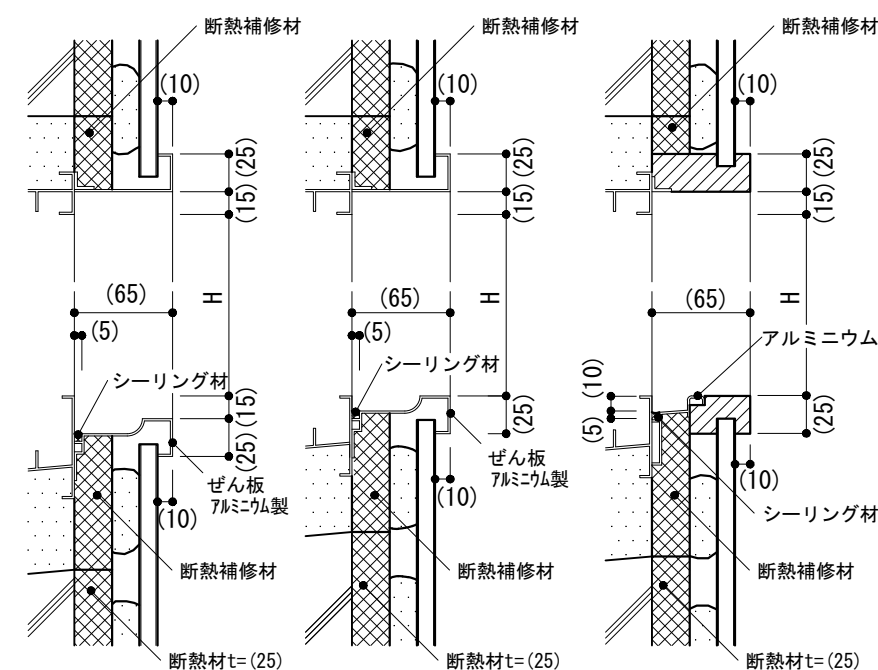
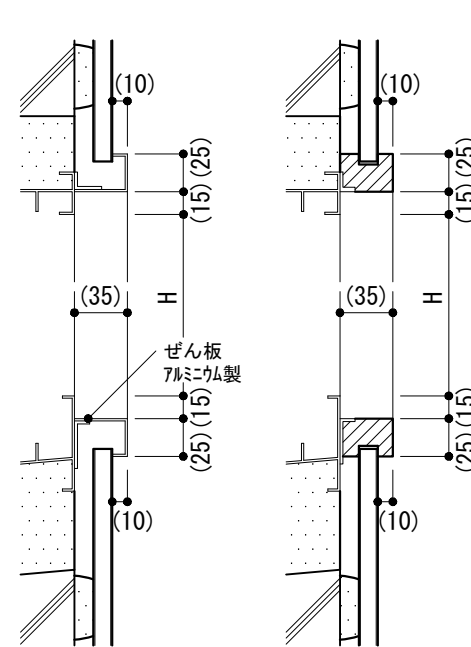
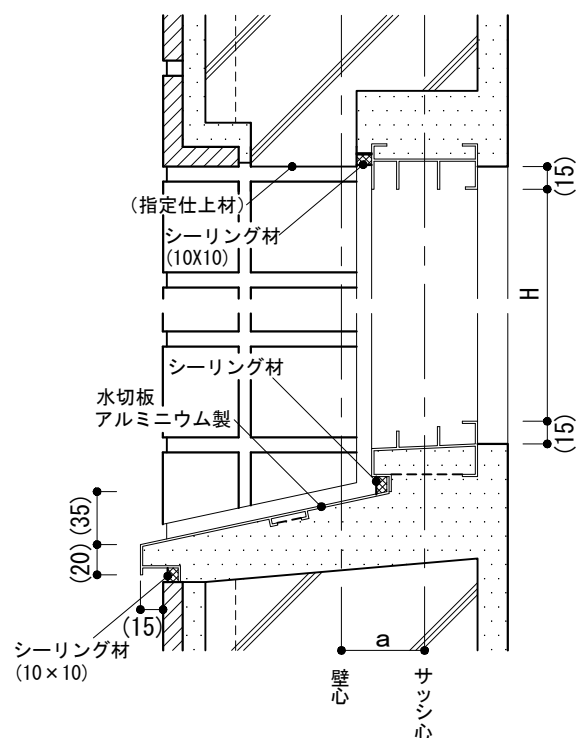
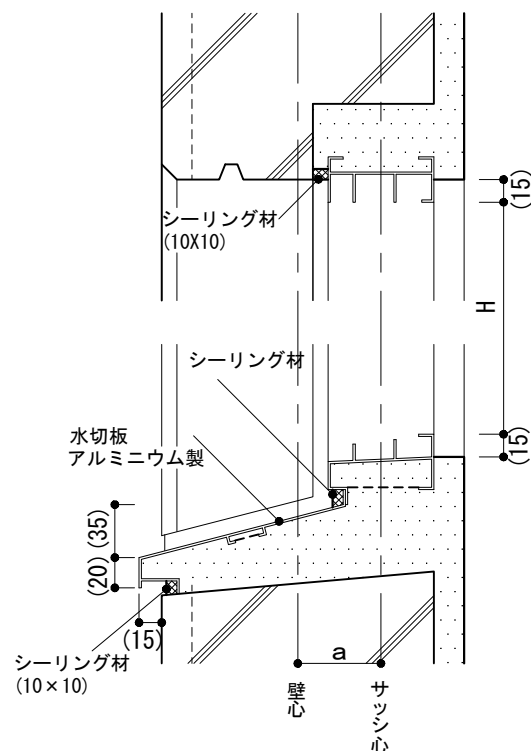
-3~-7 窓回り(ぜん板及び額縁)

-1 アルミニウム製の場合

-2 アルミニウム製の場合

-3 アルミニウム製の場合 -4 木製の場合

-5 アルミニウム製の場合 -6 アルミニウム製の場合 -7 木製の場合



仕様

- 1) シーリング材は四周に充填する。
- 2) アルミニウム製のぜん板及び額縁は押出形材とする。

特記事項

- 1) a, H, W
- 2) -5,-6,-7の断熱補修材の材種
- 3) 指定仕上材の種類

図面名称 建具取合い:窓

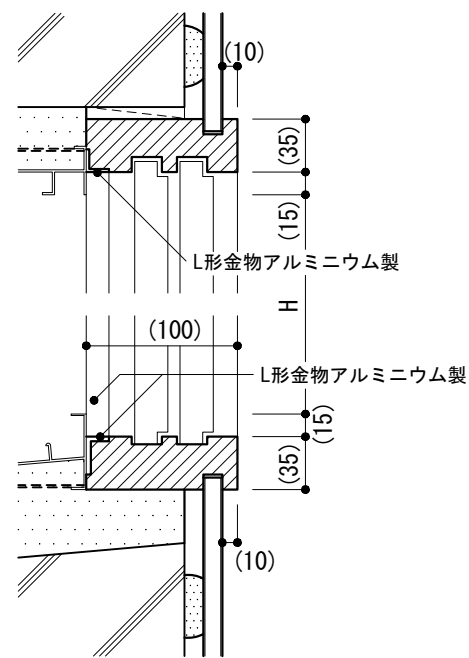
縮尺 1/5

建築工事標準詳細図 令和4年版

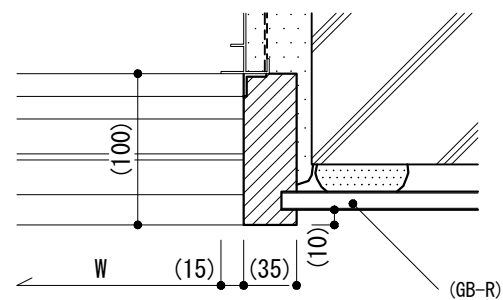
4-51



-1 二重窓

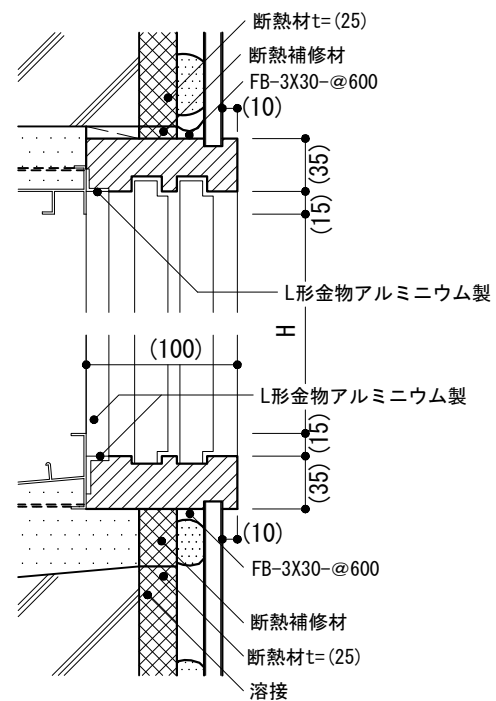


断面

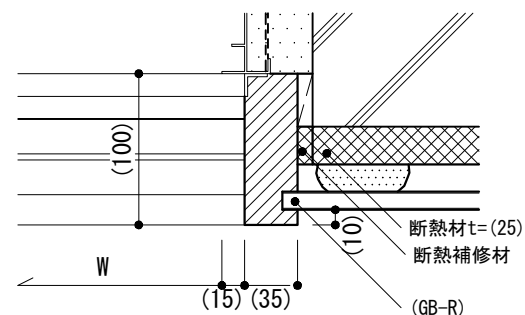


平面

-2 二重窓(断熱材ありの場合)



断面



平面

仕様

- 1) 外部建具が鋼製建具の場合もこれに準ずる。
- 2) 木部は塗装なしとする。
- 3) 鉄面は、錆止め塗料塗りとする。
- 4) FBの取付けは、あと施工アンカーを使用してもよい。
- 5) 水切りの有無及び寸法、サッシ位置などは4-51による。

特記事項

- 1) -2の断熱補修材の材種

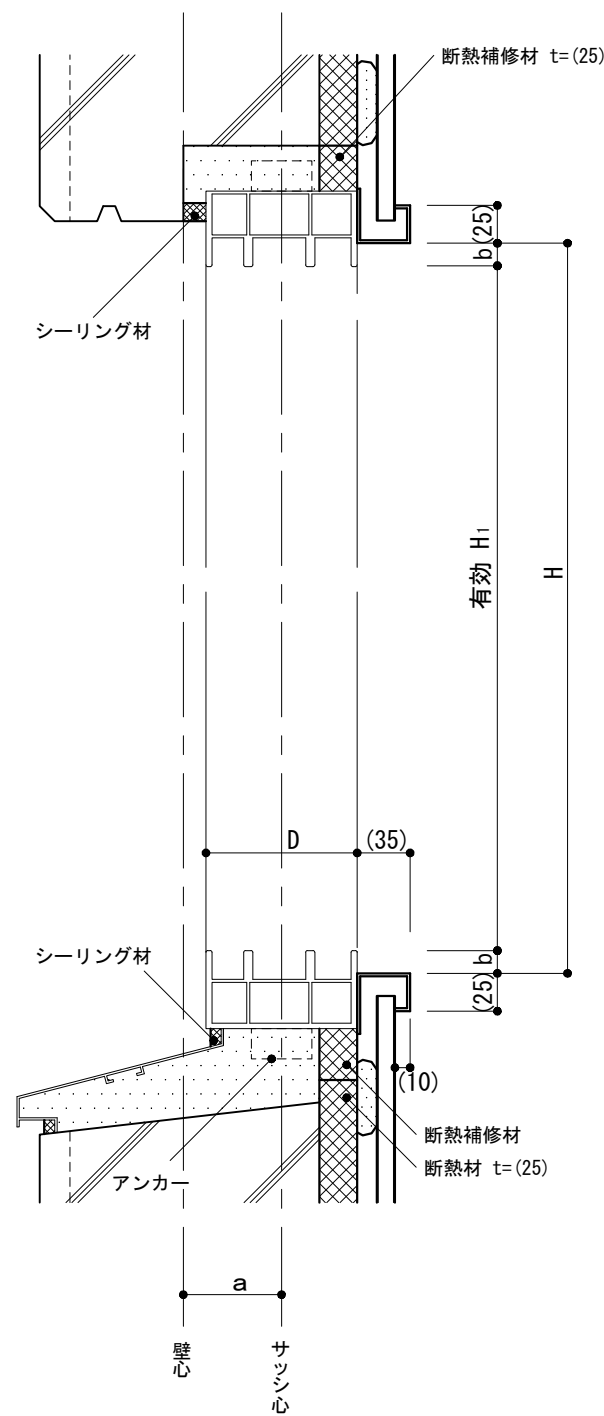
図面名称 建具取合い : 二重窓

縮尺 1/5

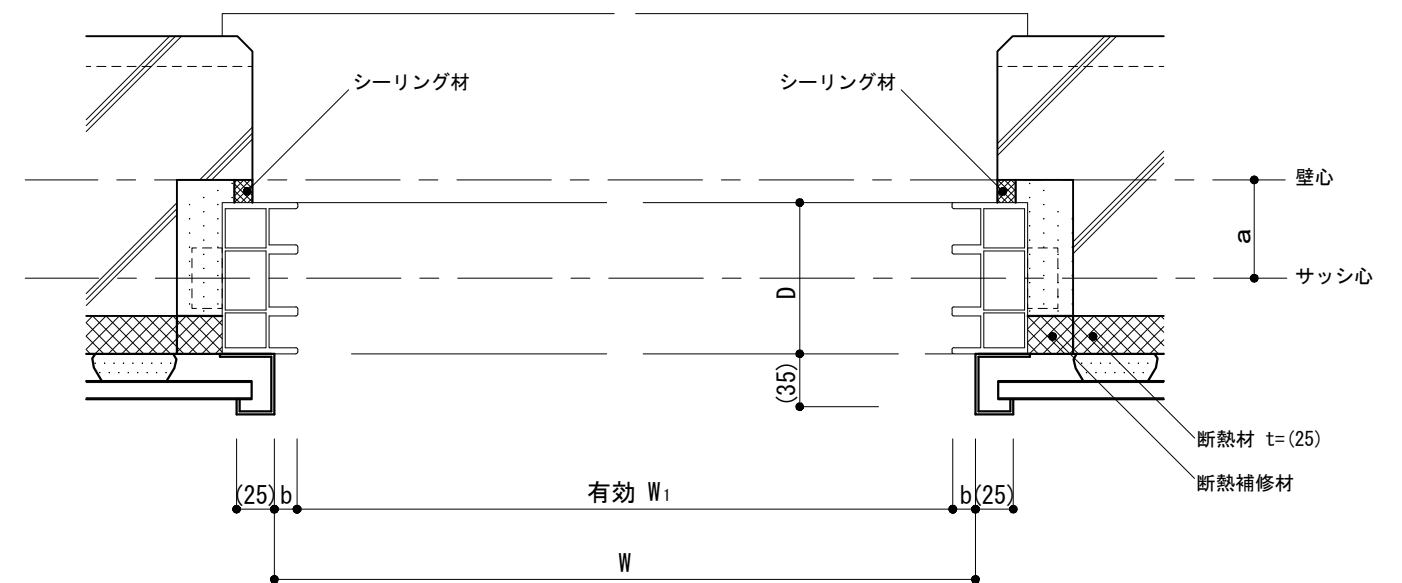
建築工事標準詳細図 令和4年版

4-53

-1 樹脂製建具窓回り



断面 1/5

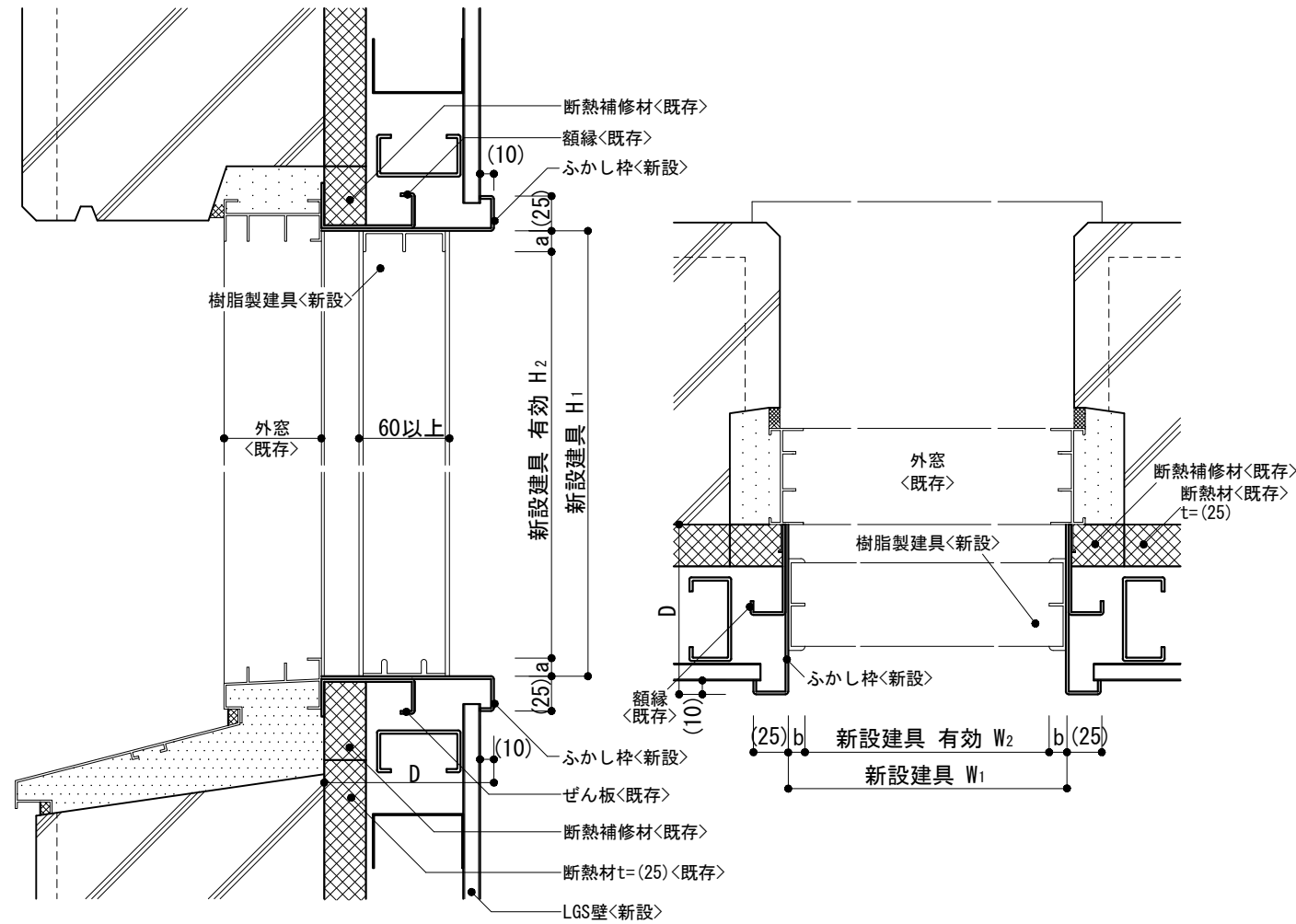


平面 1/5

<p>仕様</p> <p>1) 樹脂製建具は複層ガラスを使用する。</p> <p>2) 各部詳細・金物等は建具製造所の仕様による。</p> <p>3) 製品の寸法許容差は JIS A 4702 又は JIS A 4706による。</p>	<p>特記事項</p> <p>1) <math>W, H, D, a, b, W_1, H_1</math></p> <p>2) 断熱補修材の材種</p>	図面名称	建具取合い:窓(樹脂製建具)	
		縮尺	1/5	4-54
		建築工事標準詳細図 令和4年版		

-1-2 二重窓(改修)(樹脂製建具)

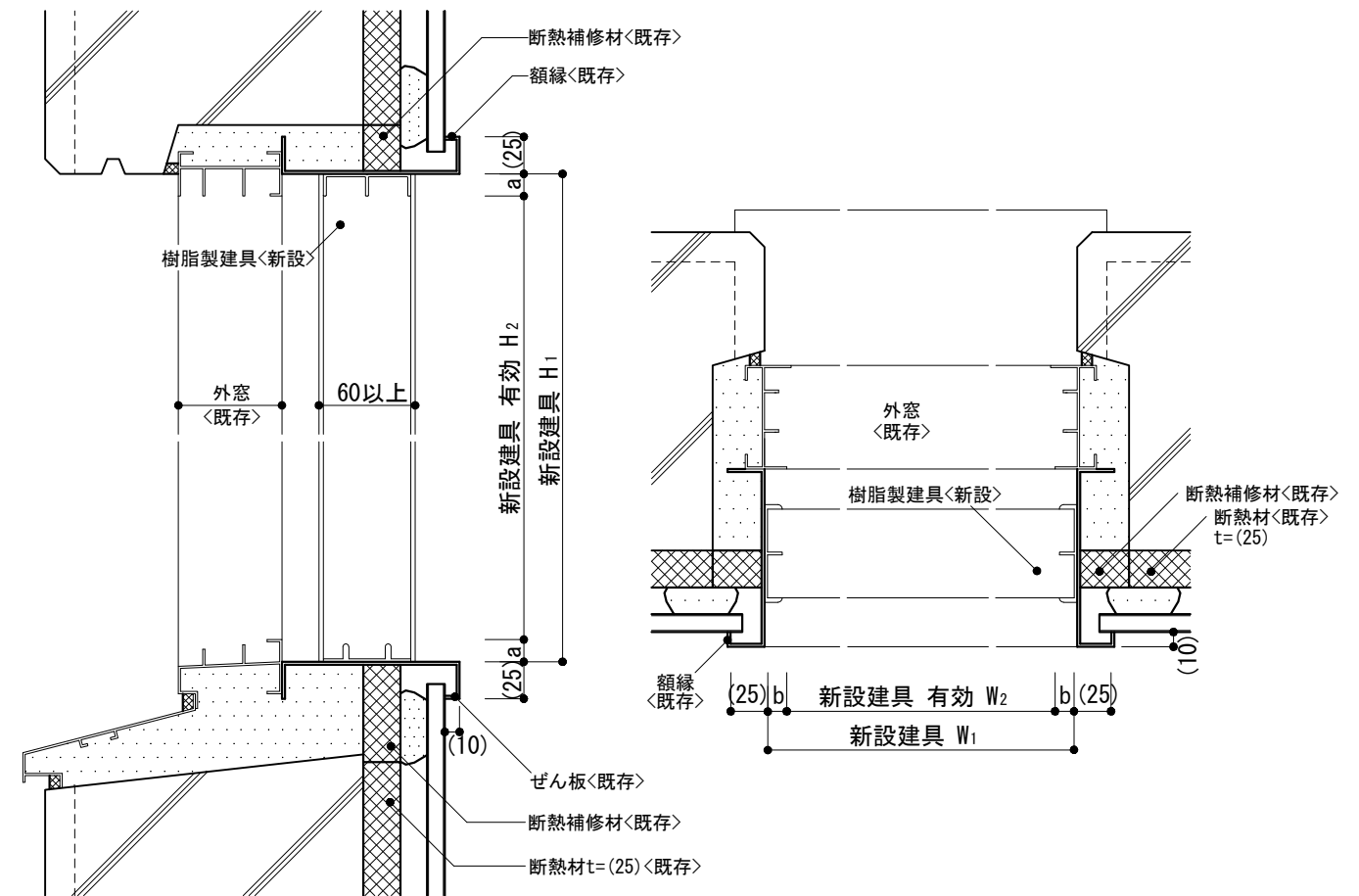
-1 既存額縁見込で納まらない場合



断面 1/5

平面 1/5

-2 既存額縁見込で納まる場合



断面 1/5

平面 1/5

<p>仕様</p> <p>1) 樹脂製建具は複層ガラスを使用する。</p> <p>2) 各部詳細・金物等は建具製造所の仕様による。</p> <p>3) 樹脂製建具枠見込みは60mm以上とする。</p> <p>4) 製品の寸法許容差は JIS A4702 又は JIS A4706による。</p>	<p>特記事項</p> <p>1) <math>W_1, W_2, H_1, H_2, D, a, b</math></p> <p>2) ふかし枠の材種</p> <p>3) -1の補強方法</p> <p>4) 既存建具の寸法</p>	図面名称	建具取合い:二重窓(改修) (樹脂製建具)		
		縮尺	1/5	4-55	
		建築工事標準詳細図 令和4年版			