

航空従事者学科試験問題

M2

資格	一等航空整備士（回転翼航空機） 一等航空運航整備士（回転翼航空機） 二等航空整備士（共通） 二等航空運航整備士（共通）	題数及び時間	20題 40分
科目	航空法規等 [科目コード04]	記号	CCCC0418B2

☆ 注 意 (1) 「航空従事者試験問題答案用紙」（マークシート）の所定の欄に「受験番号」、「受験番号のマーク」、「科目」、「科目コード」、「科目コードのマーク」、「資格」、「種類」、「氏名」及び「生年月日」を記入すること。

「受験番号」、「受験番号のマーク」、「科目コード」又は「科目コードのマーク」に誤りがあると、コンピュータによる採点処理が不可能となるので当該科目は不合格になります。

(2) 解答は「航空従事者試験問題答案用紙」（マークシート）に記入すること。

☆ 配 点 1問 5点

☆ 判定基準 合格は100点満点の70点以上とする。

問 1 飛行規程の記載事項として次のうち誤っているものはどれか。

- (1) 航空機の騒音に関する事項
- (2) 航空機の排出物に関する事項
- (3) 航空機の限界事項
- (4) 航空機の性能

問 2 作業区分について次のうち誤っているものはどれか。

- (1) 「整備」には「保守」、「修理」、「改造」がある。
- (2) 「保守」は耐空性を維持するために行う作業である。
- (3) 「修理」は耐空性が損なわれた場合に原設計どおりに耐空性を回復するために行う作業である。
- (4) 「改造」は性能や機能を原設計の仕様に変更を加える作業である。

問 3 登録ができる航空機で次のうち正しいものはどれか。

- (1) 日本の国籍を有しない人が所有する航空機であるが、定置場が日本国内の航空機
- (2) 地方公共団体が所有する航空機
- (3) 外国の国籍を有する航空機であるが、日本の製造者により製造された航空機
- (4) 外国の国籍を有する航空機であるが、日本国内に路線を定めて運航する航空機

問 4 耐空証明について次のうち正しいものはどれか。

- (1) 耐空証明の検査は設計、製造過程及び現状について行われる。
- (2) 運用限界等指定書は耐空証明とは別の時期に交付される。
- (3) 空輸用耐空証明書は航空法施行規則に定められている。
- (4) 定期運送事業者にあつては、耐空証明は免除される。

問 5 修理改造検査を受けなければならない場合で次のうち正しいものはどれか。
ただし、滑空機を除く。

- (1) 修理又は小改造
- (2) 大修理又は改造
- (3) 大修理又は大改造
- (4) 修理又は大改造

問 6 国土交通省令で定める「安全性の確保のため重要な装備品」に該当しないものは次のうちどれか。

- (1) 発動機
- (2) 方向舵
- (3) 滑油冷却器
- (4) 機上発電機
- (5) インテグラル式燃料タンク

問 7 認定事業場の種類として次のうち誤っているものはどれか。

- (1) 装備品の設計及び設計後の検査の能力
- (2) 装備品の製造及び完成後の検査の能力
- (3) 装備品の整備及び整備後の検査の能力
- (4) 装備品の修理又は改造の能力

問 8 航空整備士についての技能証明の要件で次のうち正しいものはどれか。

- (1) 年齢、整備経歴及び学歴
- (2) 国籍、年齢及び整備経歴
- (3) 国籍、整備経歴及び学歴
- (4) 年齢及び整備経歴

問 9 航空機の等級について次のうち正しいものはどれか。

- (1) 一等、二等航空整備士などが確認行為をできる航空機の区別をいう。
- (2) 陸上単発ピストン機、水上多発タービン機などの区別をいう。
- (3) セスナ式172型、ボーイング式777型などの区別をいう。
- (4) 飛行機輸送T、飛行機普通Nなどの区別をいう。

問 10 航空法第28条別表の二等航空運航整備士の業務範囲に関する次の文章の[]内にあてはまる語句の組合せとして次のうち正しいものはどれか。

整備（保守及び国土交通省令で定める[A]に限る。）をした航空機（整備に[B]及び[C]を要する国土交通省令で定める用途のものを除く。）について第19条第2項に規定する確認の行為を行うこと

- (1) A：小修理 B：緊度及び間隙の調整 C：複雑な結合作業
- (2) A：小修理 B：高度の知識 C：複雑な整備手法
- (3) A：軽微な修理 B：高度の知識 C：能力
- (4) A：軽微な修理 B：複雑な整備手法 C：能力

問 11 技能証明書を携帯しないで確認行為を行った整備士に課せられる「罰則」として次のうち正しいものはどれか。

- (1) 50万円以下の罰金
- (2) 1年以下の懲役又は30万円以下の罰金
- (3) 2年以下の懲役
- (4) 100万円以下の罰金

問 12 航空機への国籍記号、登録記号の表示場所について次のうち正しいものはどれか。

- (1) 回転翼航空機にあっては胴体側面に表示する。
- (2) 飛行機の主翼にあっては右最上面、左最下面に表示する。
- (3) 客席数が60席以上の飛行機の主翼にあっては国籍記号、登録記号の他、右最上面、左最下面に日の丸を表示する。
- (4) 飛行船にあっては水平安定板面又は垂直安定板面に表示する。

問 13 搭載用航空日誌に記載すべき事項として次のうち誤っているものはどれか。

- (1) 重量及び重心位置
- (2) 航空機の国籍、登録記号
- (3) 発動機及びプロペラの型式
- (4) 耐空類別及び耐空証明書番号

問 14 航空運送事業の用に供する航空機に搭載が義務付けられている書類の組合せで次のうち正しいものはどれか。

- (1) 業務規程、運用限界等指定書、運航規程、運用許容基準
- (2) 航空機登録証明書、耐空証明書、運航規程、運用限界等指定書
- (3) 整備規程、運航規程、連続式耐空証明書、搭載用航空日誌
- (4) 型式証明書、耐空証明書、運用限界等指定書、搭載用航空日誌

問 15 操縦室用音声記録装置について次のうち正しいものはどれか。

- (1) 最大離陸重量15,000Kg以上の航空機に限り装備しなければならない。
- (2) 飛行の目的で発動機を始動させたときから飛行の終了後発動機を停止させるまでの間、常時作動させなければならない。
- (3) 離陸に係る滑走を始めるときから着陸に係る滑走を終えるまでの間、常時作動しなければならない。
- (4) 連続して記録することができ、かつ、記録したものを飛行機においては60分以上、回転翼航空機においては30分以上残しておくことができなくてはならない。

問 16 次の救急用具で60日ごとに点検しなければならないものはどれか。
ただし、航空運送事業者の整備規程に期間を定める場合を除く。

- (1) 救急箱、落下傘、防水携帯灯
- (2) 救急箱、非常信号灯、救命胴衣
- (3) 救命胴衣、救命ボート、落下傘
- (4) 防水携帯灯、非常信号灯、救命ボート

問 17 耐空類別について次のうち正しいものはどれか。

- (1) 「飛行機輸送T」は最大離陸重量15,000Kg以上の航空機であって、航空運送事業の用に適するもの
- (2) 「回転翼航空機普通N」は最大離陸重量2,500Kg以下の回転翼航空機
- (3) 「飛行機曲技A」は最大離陸重量5,700Kg以下の飛行機であって、飛行機普通Nが適する飛行及び曲技飛行に適するもの
- (4) 「回転翼航空機輸送TB級」は最大離陸重量8,618Kg以下の回転翼航空機であって、航空運送事業の用に適するもの

問 18 航空法で義務づけられている報告事項について次のうち正しいものはどれか。

- (1) 鳥と衝突したときは、航空機に損傷があった場合のみ報告
- (2) 部品の脱落については飛行中に脱落したもののみ報告
- (3) 航空機内での乗客の迷惑行為
- (4) 気流の擾乱その他異常な気象状態との遭遇

問 19 航空法第143条（耐空証明を受けない航空機の使用等の罪）に関する次の文章の（ ）内にあてはまる語句の組合せとして（1）～（4）のうち正しいものはどれか。

航空法第11条第1項又は第2項の規定に違反して、耐空証明を受けないで、又は（ A ）において指定された（ B ）若しくは（ C ）の範囲を超えて当該航空機を（ D ）とき

- | | | | |
|----------------|--------|--------|------------|
| (1) A：業務規程 | B：整備能力 | C：業務 | D：整備した |
| (2) A：飛行規程 | B：有効期間 | C：制限 | D：運用した |
| (3) A：耐空証明 | B：用途 | C：運用限界 | D：航空の用に供した |
| (4) A：運用限界等指定書 | B：耐空類別 | C：許容重量 | D：改造した |

問 20 航空法第27条第2項に技能証明試験で不正行為があった者について、国土交通大臣が技能証明の申請を受理しないことができる期間が定められているが次のうち正しいものはどれか。

- (1) 6月以内
- (2) 1年以内
- (3) 2年以内
- (4) 3年以内

航空従事者学科試験問題 M4

資格	一等航空整備士（回転翼航空機）	題数及び時間	25題 1時間30分
科目	機体 [科目コード：09]	記号	T1HX0918B0

☆ 注 意 (1) 「航空従事者学科試験答案用紙」（マークシート）の所定欄に「受験番号」、「受験番号のマーク」、「科目」、「科目コード」、「科目コードのマーク」、「資格」、「種類」、「氏名」及び「生年月日」を記入すること。

「受験番号」、「受験番号のマーク」、「科目コード」又は「科目コードのマーク」に誤りがあると、コンピュータによる採点処理が不可能となるので当該科目は不合格となります。

(2) 解答は「航空従事者学科試験答案用紙」（マークシート）に記入すること。

☆ 配 点 1問 4点

☆ 判 定 基 準 合格は100点満点の70点以上とする。

問 1 速度に関する定義として次のうち誤っているものはどれか。

- (1) V_Y とは最良上昇率に対応する速度をいう。
- (2) V_{NE} とは超過禁止速度をいう。
- (3) V_{TOSS} とはB級回転翼航空機における安全離陸速度をいう。
- (4) V_A とは設計運動速度をいう。

問 2 標準大気状態の海面高度近くを飛行するヘリコプタの動圧を測定したところ 350kg/m^2 であった。この時の速度で次のうち正しいものはどれか。

- (1) 約100kt
- (2) 約130kt
- (3) 約150kt
- (4) 約190kt

問 3 ヘリコプタの前進速度限界に影響を及ぼす要因の説明として(A)～(D)のうち正しいものはいくつあるか。(1)～(5)の中から選べ。

- (A) プリ・コーニング角度
- (B) ブレードの振り下げ角度
- (C) エンジンの回転速度限界
- (D) テール・ロータのアンチトルクの増加

(1) 1 (2) 2 (3) 3 (4) 4 (5) 無し

問 4 ボルテックス・リング状態の説明として次のうち正しいものはどれか。

- (1) ホバリング状態
- (2) 上昇速度が誘導速度と同じである状態
- (3) 水平飛行状態
- (4) 降下速度が誘導速度と同じである状態

問 5 全関節型ロータ・ブレードでコーニング角が最も大きくなるのは次のうちどれか。

- (1) 地上でアイドルリングしているとき
- (2) 高回転低出力時
- (3) 低回転低出力時
- (4) 低回転高出力時

問 6 オートローテーション時のブレード領域について (A) ~ (D) のうち正しいものはいくつあるか。(1) ~ (5) の中から選べ。

- (A) プロペラ領域は最も翼端側にありブレードを加速させる。
- (B) オートローテーション領域は空気合力によりブレードを加速する。
- (C) 前進飛行時の場合、後退側ブレードではプロペラ領域は翼根側に移る。
- (D) 失速領域はブレードの迎え角が大きいため抵抗が増え減速させる。

(1) 1 (2) 2 (3) 3 (4) 4 (5) 無し

問 7 メイン・ロータに必要なパワーに関する説明として次のうち誤っているものはどれか。

- (1) 誘導パワーは空気に下向きの運動量を与える。
- (2) 形状抵抗パワーはブレードの形状抵抗に打ち勝ってブレードを回転させる。
- (3) 有害抵抗パワーはヘリコプタが前進するために必要である。
- (4) 誘導パワー、形状抵抗パワー、有害抵抗パワーはヘリコプタの前進速度に比例して増加する。

問 8 デルタ・スリー・ヒンジの説明として次のうち正しいものはどれか。

- (1) 前進飛行時にテール・ロータの回転面が過度にフラッピングするのを防止する。
- (2) メイン・ロータにも使用される。
- (3) フラッピング・ヒンジをブレード・ピッチ軸に直角な面に対し平行に取付ける。
- (4) デルタ・スリー角によりフラッピング運動とドラッグ運動を連動させる。

問 9 高度-速度包囲線図に関する説明として (A) ~ (D) のうち正しいものはいくつあるか。

(1) ~ (5) の中から選べ。

- (A) 飛行回避領域を示したものである。
- (B) 速度は対気速度を使って表される。
- (C) 高度は気圧高度を使って表される。
- (D) 双発エンジンの場合はシングルエンジンに比べて飛行回避領域は小さくなる。

(1) 1 (2) 2 (3) 3 (4) 4 (5) 無し

問 10 プロペラ・モーメントの説明として (A) ~ (D) のうち正しいものはいくつあるか。

(1) ~ (5) の中から選べ。

- (A) ブレードがピッチ角をとった場合にピッチ角を 0 に戻そうとする力をいう。
- (B) 空気力と遠心力による振りモーメントがある。
- (C) テール・ロータにおいてはペダル操作の重さの要因とはならない。
- (D) カウンタ・ウエイトにより軽減することができる。

(1) 1 (2) 2 (3) 3 (4) 4 (5) 無し

問 11 ヘリコプタの地面効果に関する説明として (A) ~ (D) のうち正しいものはいくつあるか。

(1) ~ (5) の中から選べ。

- (A) 顕著に現れるのは回転面までの高さがロータの直径以上までである。
- (B) 地面効果がある状態をIGE (In Ground Effect) という。
- (C) 機体の速度が増加するにつれ地面効果は増加する。
- (D) 地面効果があるとエンジン出力を多く要求される。

(1) 1 (2) 2 (3) 3 (4) 4 (5) 無し

問 12 複合材ブレードの説明として (A) ~ (D) のうち正しいものはいくつあるか。

(1) ~ (5) の中から選べ。

- (A) 主強度部材にはヤング率が小さく許容疲労歪の大きいものが適している。
- (B) ガラス繊維、炭素繊維、アラミド繊維などの繊維強化複合材料 (FRP) が使用されている。
- (C) 外皮は振り剛性を高めるため繊維方向を長手方向に対して $\pm 45^\circ$ に配置している。
- (D) 金属製ブレードに比べ、損傷の進展が極めて遅い。

(1) 1 (2) 2 (3) 3 (4) 4 (5) 無し

問 13 エラストメリック・ベアリングの説明として次のうち正しいものはどれか。

- (1) 定期的な潤滑が必要である。
- (2) 耐油性、耐候性に優れている。
- (3) ゴムと金属板の積層は、ベアリングのせん断方向の荷重の剛性を高めている。
- (4) ゴムの大きな弾性変形能力を利用している。

問 14 燃料タンク・ベントシステムの目的として次のうち正しいものはどれか。

- (1) 高度、温度変化によるタンクの潰れや膨張を防ぐ。
- (2) 燃料タンク内の燃料の蒸気を排出して発火を防ぐ。
- (3) 燃料タンク内を高圧にして燃料をエンジンに供給する。
- (4) 燃料タンク内を減圧して燃料の蒸発を防ぐ。

問 15 フリーホイール・クラッチの説明として (A) ~ (D) のうち正しいものはいくつあるか。

(1) ~ (5) の中から選べ。

- (A) スプラグ型とローラ型がある。
- (B) エンジン側の回転数よりロータ側の回転数が高くなったときにエンジンとロータを切り離す。
- (C) ロータ側の必要トルクがエンジン側のトルクより大きくなったときにエンジンとロータを切り離す。
- (D) 双発エンジンの場合、それぞれのエンジンに対し独立している。

(1) 1 (2) 2 (3) 3 (4) 4 (5) 無し

問 16 クラッシュワージネス構造の説明として (A) ~ (D) のうち正しいものはいくつあるか。

(1) ~ (5) の中から選べ。

- (A) ランディングギアは衝撃エネルギー吸収にはほとんど寄与しない。
- (B) 操縦室、客室を含め機体全体がつぶれて衝撃エネルギーを吸収するように設計する。
- (C) 座席は人体をしっかり支持するため、いかなるときも壊れないように頑丈に設計する。
- (D) クラッシュ後の火災発生を防止するため、機体が壊れても燃料が漏れないように設計する。

(1) 1 (2) 2 (3) 3 (4) 4 (5) 無し

問 17 ブレーキ系統にエアが混入した場合の説明として次のうち正しいものはどれか。

- (1) ブレーキ・ペダルを踏み込む量は多くなるが、エアの圧縮性により制動効果は変わらない。
- (2) ブレーキ・ペダルを数回踏み込むと、エアはマスタ・シリンダに戻るので問題とはならない。
- (3) ブレーキを長時間使用すると、エアの過熱によりブレーキ自体が過熱する。
- (4) ブレーキ・ペダルを踏み込む量が多くなり、制動効果が悪くなる。

問 18 ヘリコイルに関する記述で (A) ~ (D) のうち正しいものはいくつあるか。

(1) ~ (5) の中から選べ。

- (A) 主として炭素鋼でできている。
- (B) 同じ荷重を受けた場合、単位面積当たりの荷重は小さい。
- (C) 耐摩耗性に優れている。
- (D) 母材が非金属材料の場合、使用できない。

(1) 1 (2) 2 (3) 3 (4) 4 (5) 無し

問 19 ベーパ・サイクル冷却装置の説明として (A) ~ (D) のうち正しいものはいくつあるか。

(1) ~ (5) の中から選べ。

- (A) 冷却液はコンデンサの次にコンプレッサへ流れる。
- (B) 冷却液は膨張バルブを通りエバポレータへ流れる。
- (C) 冷却液が蒸気になるとき周りから熱を吸収する性質を利用している。
- (D) コンプレッサを出た冷却液は圧縮によって沸騰点が上昇する。

(1) 1 (2) 2 (3) 3 (4) 4 (5) 無し

問 20 アルミニウム合金の説明として (A) ~ (D) のうち正しいものはいくつあるか。

(1) ~ (5) の中から選べ。

- (A) 熱処理によって、強度を上げることができるものとできないものがある。
- (B) 比強度は金属材料中、最も大きい。
- (C) 熱膨張係数は鋼の約6倍である。
- (D) 電位の高い金属である銅や鉄と接触すると腐食が促進される。

(1) 1 (2) 2 (3) 3 (4) 4 (5) 無し

問 21 シリコン・ゴムの説明として次のうち誤っているものはどれか。

- (1) 耐寒性に優れている。
- (2) 耐熱性に優れている。
- (3) 電気絶縁性に優れている。
- (4) 耐鉱油性に優れている。

問 22 サンドイッチ構造の特徴の説明として次のうち正しいものはどれか。

- (1) 荷重は主として芯材で受け持つ。
- (2) 芯材は密度の大きい蜂の巣状、泡状、波状等の形状に加工されたものが用いられる。
- (3) 板の強度と剛性が小さいので機体構造の外板として使用する場合は、補強材が多くなる。
- (4) 補強材又はストリングを当てた外板と比較した場合、同等の強度と剛性に対して薄くでき重量軽減に役立つ。

問 23 マグネシウム合金の説明として (A) ~ (D) のうち正しいものはいくつあるか。

(1) ~ (5) の中から選べ。

- (A) 切削くずが発火したら砂や水をかけて消火する。
- (B) マグネシウム合金は実用金属中最も軽い。
- (C) 200~300℃に加熱すると延性が増し加工性が良くなる。
- (D) 他の金属と接触すると電解腐食を起こしやすい。

(1) 1 (2) 2 (3) 3 (4) 4 (5) 無し

問 24 携帯用消火器の説明として次のうち誤っているものはどれか。

- (1) 水消火器は客室に配備され一般火災に使用される。
- (2) ハロン消火器はハロゲン系消火剤を使用しており操縦室や客室に配備される。
- (3) 粉末消火器は操縦室や客室に配備され、一般、電気、油脂の各火災に使用される。
- (4) 炭酸ガス消火器は電気、油脂の各火災に使用される。

問 25 現在の重量・重心位置が9,000 lb、基準線後方100 in のヘリコプタにおいて、重心位置を基準線後方105 in以内に収めるには、荷物室に最大何 lb搭載可能か。次のうち最も近い値を選べ。

但し、荷物室の重心位置は120 in、最大離陸重量は13,000 lbとする。

- (1) 500
- (2) 1,000
- (3) 2,000
- (4) 3,000
- (5) 4,000

航空従事者学科試験問題

M17

資格	一等航空整備士（回転翼航空機）	題数及び時間	25 題 1 時間 30 分
科目	タービン発動機〔科目コード17〕	記号	T1HT1718B0

☆ 注 意 (1) 「航空従事者学科試験答案用紙」（マークシート）の所定欄に「受験番号」、「受験番号のマーク」、「科目」、「科目コード」、「科目コードのマーク」、「資格」、「種類」、「氏名」及び「生年月日」を記入すること。

「受験番号」、「受験番号のマーク」、「科目コード」又は「科目コードのマーク」に誤りがあると、コンピュータによる採点処理が不可能となるので当該科目は不合格となります。

(2) 解答は「航空従事者学科試験答案用紙」（マークシート）に記入すること。

☆ 配 点 1 問 4 点

☆ 判定基準 合格は100点満点の70点以上とする。

問 1 下記の文は耐空性審査要領の「動力部」の定義を記述したものである。文中の()に入る語句の組み合わせで次のうち正しいものはどれか。(1)～(4)の中から選べ。

「動力部」とは、(ア)の(イ)及び推力を発生するために必要な(ウ)からなる独立した1系統をいう。ただし、短時間推力発生装置並びに回転翼航空機における(エ)及び(オ)の構造部分を除く。

	(ア)	(イ)	(ウ)	(エ)	(オ)
(1)	1 個	・ 発動機	・ 保護装置	・ 回転翼	・ 補助部品
(2)	1 個	・ 動力装置	・ 部品	・ 主回転翼	・ 保護装置
(3)	1 個以上	・ 発動機	・ 補助部品	・ 主回転翼	・ 補助回転翼
(4)	1 個以上	・ 動力装置	・ 保護装置	・ 回転翼	・ 補助回転翼

問 2 航空エンジンの分類に関する説明で次のうち誤っているものはどれか。

- (1) 基本的にピストン、タービン、ダクト、ロケット・エンジンの4種類がある。
- (2) タービン・エンジンにはターボジェット、ターボファン、ターボプロップ、ターボシャフト・エンジンの4種類がある。
- (3) ラムジェット・エンジンにはダクト・エンジン、パルスジェット・エンジンの2種類がある。
- (4) ジェット推進エンジンにはタービン、ダクト、ロケット・エンジンの3種類がある。

問 3 完全ガスの定義および性質に関する説明で(A)～(D)のうち正しいものはいくつあるか。(1)～(5)の中から選べ。

- (A) ボイルの法則とは「温度が一定状態では、気体の容積は絶対圧力に正比例する」ことである。
- (B) シャルルの法則とは「圧力が一定の状態では、気体の容積は絶対温度に反比例する」ことである。
- (C) ボイル・シャルルの法則とは「一定量の気体の容積は圧力に正比例し、絶対温度に反比例する」ことである。
- (D) ボイル・シャルルの法則を満足し、比熱が温度、圧力によって変化しない定数である気体を完全ガスという。

(1) 1 (2) 2 (3) 3 (4) 4 (5) 無し

問 4 サイクルに関する説明で(A)～(D)のうち正しいものはいくつあるか。(1)～(5)の中から選べ。

- (A) サイクルとは、熱を仕事へ変換するために作動流体の状態が変化して再び元の状態に戻る一連の過程をいう。
- (B) 作動流体を、ある状態から他の状態へ変化させ再び元の状態へ戻したとき、可逆変化は、外界に対し何らかの変化を残す。
- (C) 作動流体を、ある状態から他の状態へ変化させ再び元の状態へ戻したとき、不可逆変化は、外界に対し何の変化も残さない。
- (D) 実際に発生するあらゆる現象は可逆変化であり、可逆サイクルで構成されている。

(1) 1 (2) 2 (3) 3 (4) 4 (5) 無し

問 5 単位に関する説明で次のうち正しいものはどれか。

- (1) SI 単位における仕事の単位はジュール (J) とよばれ 1 J は $1 \text{ N} \cdot \text{m/s}$ である。
- (2) SI 単位における圧力の単位はパスカル (Pa) とよばれ 1 Pa は 1 N/m^2 である。
- (3) SI 単位における力の単位はニュートン (N) とよばれ 1 N は $1 \text{ kg} \cdot \text{m/s}$ である。
- (4) ヤード・ポンド法重力単位における温度はランキン ($^{\circ}\text{R}$) とよばれ、目盛間隔は摂氏温度と同じ間隔である。

問 6 運動の法則に関する説明で (A) ~ (D) のうち正しいものはいくつあるか。 (1) ~ (5) の中から選べ。

- (A) ニュートンの第 1 法則では、静止しているか、または、動いている物体は外部から力が働かない限り永久にその状態を持続する。
- (B) $F = [\text{質量} \div \text{重力加速度}] \times [(\text{最終速度} - \text{初期速度}) \div \text{時間}]$ はニュートンの運動の第 2 法則を表している。
- (C) ニュートンの運動の第 3 法則では、物体に加えられた力に比例した大きさの加速を生じることが述べられている。
- (D) 噴出する空気が外気を押して推力を生じるのは作用反作用の法則である。

(1) 1 (2) 2 (3) 3 (4) 4 (5) 無し

問 7 ターボシャフト・エンジンに関する説明で (A) ~ (D) のうち正しいものはいくつあるか。 (1) ~ (5) の中から選べ。

- (A) タービン・エンジンの原型となるエンジンである。
- (B) 軸出力はガス・ジェネレータの燃料流量をコントロールすることで制御される。
- (C) エンジン出力の全てを軸出力として取り出すエンジンのため、排気ガスにわずかに推力が残っているが、通常出力として使用されない。
- (D) ガス・ジェネレータ・タービンはパワー・タービンともいう。

(1) 1 (2) 2 (3) 3 (4) 4 (5) 無し

問 8 以下の条件におけるターボシャフト・エンジンの 1 分間当たりの回転数 (rpm) で次のうち最も近い値を選べ。

・ 軸出力	:	2100	PS
・ パワー・タービン軸トルク	:	65	$\text{kg} \cdot \text{m}$
・ 円周率	:	3.14	

- (1) 23,200
- (2) 23,300
- (3) 23,400
- (4) 23,500
- (5) 23,600

問 9 出力に影響を及ぼす外的要因に関する説明で次のうち誤っているものはどれか。

- (1) 飛行高度が高くなると、大気温度の低下の影響よりも大気圧力の低下の影響が大きい
ため出力は小さくなる。
- (2) 大気圧力が増加すると空気密度が増加して単位体積あたりの空気重量が増えるため出力
は大きくなる。
- (3) 大気中の湿度の増加は、その水蒸気圧力分だけ単位体積あたりの空気量を減少させる
ため、出力はわずかに低下する。
- (4) 大気温度が低下すると空気密度が減少して単位体積あたりの空気重量が減るため出力
は小さくなる。

問 10 エンジン内部の作動ガスの流れ状態に関する説明で (A) ~ (D) のうち正しいものはいく
つあるか。 (1) ~ (5) の中から選べ。

- (A) コンプレッサで断熱圧縮され圧力と温度が上昇し、ディフューザで速度エネルギーが圧
力エネルギーに変換される。
- (B) 燃焼室では等容燃焼が行われ、温度が上昇し燃焼室出口のタービンで最高温度となる。
- (C) タービン・ノズルにより作動ガスの速度エネルギーが圧力エネルギーに変換される。
- (D) ターボシャフト・エンジンではフリー・タービンを出た排気は加速されない。

(1) 1 (2) 2 (3) 3 (4) 4 (5) 無し

問 11 OEⅠ非常定格出力に関する説明で (A) ~ (D) のうち正しいものはいくつあるか。
(1) ~ (5) の中から選べ。

- (A) OEⅠ 30 秒間出力定格は、離陸出力より高出力である。
- (B) OEⅠ 2 分間出力定格は、OEⅠ 30 秒間出力定格より小さい離陸定格の105~110 %
くらいである。
- (C) OEⅠ 30 秒間出力定格は機体姿勢を回復し確実な上昇率を確保するのに必要な出力であ
り、OEⅠ 2 分間出力定格は上昇用の出力である。
- (D) OEⅠ連続出力定格は OEⅠ後、飛行を終えるのに要する時間までの使用に制限される。

(1) 1 (2) 2 (3) 3 (4) 4 (5) 無し

問 12 タービン・エンジンの構造に関する説明で次のうち誤っているものはどれか。

- (1) ガス・ジェネレータとは高温・高圧のガスを発生する圧縮機、燃焼室およびタービン
から構成される部分をいう。
- (2) フリー・タービン型ターボシャフト・エンジンではフリー・タービンもガス・ジェネ
レータに含まれる。
- (3) ホット・セクションとは燃焼ガスにさらされる燃焼室、タービンおよび排気ノズルの
部分をいう。
- (4) コールド・セクションとはホット・セクション以外の部分をいう。

問 13 ベアリングに関する説明で次のうち正しいものはどれか。

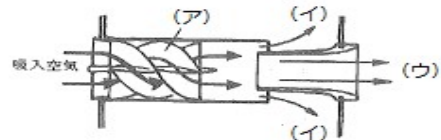
- (1) ローラ・ベアリングはスラスト荷重を受け持つ。
- (2) ボール・ベアリングはローラ・ベアリングより大きなラジアル荷重を支持できる。
- (3) ボール・ベアリングは熱膨張による軸方向の動きを吸収することができる。
- (4) オイル・ダンブド・ベアリングは油膜を用いて支持剛性を下げ、振動を吸収する。

問 14 オイル・シールに関する説明で次のうち誤っているものはどれか。

- (1) ラビリンス・シール、カーボン・シール、ブラシ・シールが主として使用されている。
- (2) ラビリンス・シールは、ナイフ・エッジとステータによる非接触型シールの一種である。
- (3) カーボン・シールはシール効果を向上する為に空気の圧力差を利用する場合がある。
- (4) ブラシ・シールは、ラビリンス・シールと同様の非接触型シールである。

問 15 下図のパーティクル・セパレータに関する説明で (A) ~ (D) のうち正しいものはいくつあるか。(1) ~ (5) の中から選べ。

- (A) 図は軸流式パーティクル・セパレータである。
- (B) (ア) は吸入空気により回転するベーンである。
- (C) (イ) から異物が排出される。
- (D) (ウ) はエンジン吸気に行く。



- (1) 1 (2) 2 (3) 3 (4) 4 (5) 無し

問 16 コンプレッサの種類と構造に関する説明で次のうち誤っているものはどれか。

- (1) 軸流・遠心コンプレッサとは、前段に軸流コンプレッサ、後段に遠心コンプレッサを組み合わせたものをいう。
- (2) 遠心コンプレッサは回転数を上げると圧力比は上昇するが、インペラから吐出する空気流がある円周速度を超えると衝撃波を発生する。
- (3) 軸流コンプレッサはサイズが小型になるほど、コンプレッサの空気流路に境界層が発達し効率が低下する傾向にある。
- (4) 軸流・遠心コンプレッサに使用されているブリード・バルブは、遠心コンプレッサのディフューザ出口に装備されている。

問 17 コンプレッサの性能回復に関する説明で (A) ~ (D) のうち正しいものはいくつあるか。(1) ~ (5) の中から選べ。

- (A) コンプレッサに大気中の汚れが付着すると排気ガス温度は上昇する傾向にある。
- (B) エンジン・ウォータ・ウォッシュはエンジンをモータリングしながら、エア・インテークより水を散布し実施する。
- (C) エンジン・ウォータ・ウォッシュにおいて洗浄効果をあげるために、水だけでなく洗剤を併用する場合もある。
- (D) EGT マージンとは排気ガス温度の許容リミットに対する余裕温度をいう。

- (1) 1 (2) 2 (3) 3 (4) 4 (5) 無し

問 18 リバース・フロー型燃焼室に関する説明で次のうち誤っているものはどれか。

- (1) 基本的に直流型のアニユラ燃焼室と同じ機能である。
- (2) 空気は燃焼室に入る前に冷却される。
- (3) ガス流は燃焼後にデフレクタにより 180 度向きを変える。
- (4) 燃焼ガスの方向転換により効率の損失を生じる。

問 19 タービン・ノズル・ガイド・ベーンに関する説明で (A) ~ (D) のうち正しいものはいくつあるか。 (1) ~ (5) の中から選べ。

- (A) 燃焼ガスの流れを変化させることにより、動翼に対し適正な方向を与える。
- (B) 燃焼ガスの持つ速度エネルギーを圧力エネルギーに変換する。
- (C) 入口面積が大き過ぎる場合、コンプレッサ出口の背圧が増加するため、エンジン加速時に高圧コンプレッサにストールを生じやすくなる。
- (D) 翼列が形成する通路断面が先細となっている。

(1) 1 (2) 2 (3) 3 (4) 4 (5) 無し

問 20 フィルム冷却に関する説明で (A) ~ (D) のうち正しいものはいくつあるか。 (1) ~ (5) の中から選べ。

- (A) 低圧タービン・ブレードのみに採用されている。
- (B) ノズル・ガイド・ベーンでは採用されていない。
- (C) 他の方法に比べて最も簡素な冷却方法である。
- (D) フィルム状の耐熱コーティングのことである。

(1) 1 (2) 2 (3) 3 (4) 4 (5) 無し

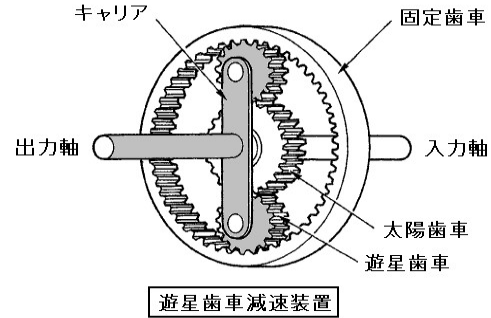
問 21 アクセサリ・ドライブに関する説明で (A) ~ (D) のうち正しいものはいくつあるか。 (1) ~ (5) の中から選べ。

- (A) スタータはエンジン・コアへの最短の動力伝達経路となるように通常配置されている。
- (B) スタータの動力はアクセサリ・ドライブからパワー・タービンへと伝わる。
- (C) 一次エンジン補機ユニットには必ずシア・ネックを設けている。
- (D) 補機駆動用のパッドにはシール・ドレイン・チューブがありプラグされている。

(1) 1 (2) 2 (3) 3 (4) 4 (5) 無し

問 22 以下の条件における遊星歯車減速装置の出力軸の回転数（rpm）で次のうち正しいものはどれか。

- 太陽歯車の歯数 : 80
- 固定歯車の歯数 : 120
- 遊星歯車の歯数 : 40
- 入力軸の回転数 : 1,250 rpm



- (1) 260
- (2) 340
- (3) 420
- (4) 500

問 23 燃料規格に関する説明で次のうち正しいものはどれか。

- (1) Jet A-1 は低析出点の灯油形で揮発性が高い。
- (2) Jet A は灯油形で Jet A-1 より析出点が低い。
- (3) Jet B はガソリン形で高温および高空での着火性に優れている。
- (4) Jet B にはケロシン留分と軽質および重質ナフサ留分が混合されている。

問 24 点火システムに関する説明で次のうち誤っているものはどれか。

- (1) イグニッション・エキサイタを取り外す場合、接続されている配線の二次側より外す。
- (2) ハイ・テンション・リードには、無線妨害等を防ぐためシールド・ワイヤが使用されている。
- (3) イグニッション・エキサイタには低電圧の AC または DC 電源を必要とする。
- (4) サーフェイス・ディスチャージ・タイプ点火プラグはスパーク発生時に約 2,000 V の電圧が必要となる。

問 25 ホット・スタートの原因で (A) ~ (D) のうち正しいものはいくつあるか。 (1) ~ (5) の中から選べ。

- (A) エンジン始動時の燃料流量が通常より多い場合
- (B) 強い背風でエンジンを始動した場合
- (C) ブリード・バルブが開いている場合
- (D) 燃焼室内の残留燃料に着火した場合

- (1) 1 (2) 2 (3) 3 (4) 4 (5) 無し

航空従事者学科試験問題

M31

資格	一等航空整備士（回転翼航空機）	題数及び時間	25 題 1 時間 30 分
科目	電子装備品等〔科目コード10〕	記号	T1HX1018B0

☆ 注 意 (1) 「航空従事者試験問題答案用紙」（マークシート）の所定欄に「受験番号」、「受験番号のマーク」、「科目」、「科目コード」、「科目コードのマーク」、「資格」、「種類」、「氏名」及び「生年月日」を記入すること。

「受験番号」、「受験番号のマーク」、「科目コード」又は「科目コードのマーク」に誤りがあると、コンピュータによる採点処理が不可能となるので当該科目は不合格となります。

(2) 解答は「航空従事者試験問題答案用紙」（マークシート）に記入すること。

☆ 配 点 1 問 4 点

☆ 判定基準 合格は100点満点の70点以上とする。

問 1 滑走路において高度計をQNEセッティングした時の指示として次のうち正しいものはどれか。

- (1) 絶対高度
- (2) 気圧高度
- (3) 対地高度
- (4) 密度高度

問 2 ゲージ圧を指示する圧力計で次のうち誤っているものはどれか。

- (1) 滑油圧力計
- (2) 燃料圧力計
- (3) 吸気圧力計
- (4) 酸素圧力計

問 3 回転計に関する説明として(A)～(D)のうち正しいものはいくつあるか。

(1)～(5)の中から選べ。

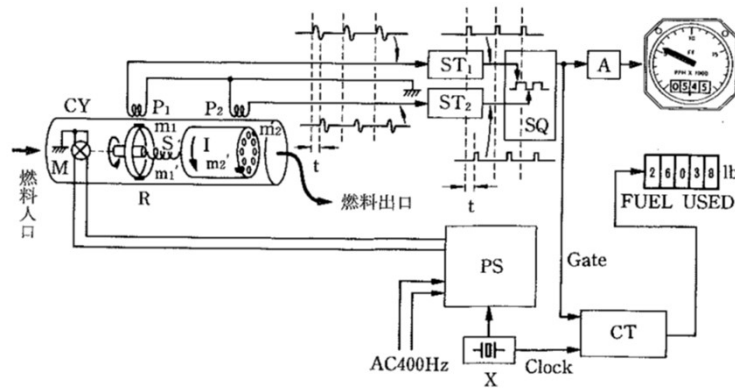
- (A) ピストン・エンジンの場合には、回転速度は定格回転速度に対する百分率(%)で表されるものが多い。
- (B) タービン・エンジンの場合には、回転速度は1分間の回転数(rpm)で表されるものが多い。
- (C) 電気式回転計では、ドラッグ・カップと抑制スプリングが回転速度を計測する。
- (D) 遠隔指示型の電気式回転計では3相交流同期発電機と3相交流同期電動機によって、回転速度を電氣的に指示器まで送っている。

(1) 1 (2) 2 (3) 3 (4) 4 (5) 無し

問 4 下図の質量流量計の説明として空欄 (A) ~ (D) に当てはまる用語の組み合わせで次のうち正しいものはどれか。

円筒内に燃料が流れていないときは、P1及びP2が検出する電圧波形は(A)発生するが、燃料が流れているときは、燃料流によりインペラIが変位し、トルク・スプリングSにねじれが生じて、検出コイルP2に発生する電圧波形はP1によって検出された電圧波形より一定時間だけ(B)。この(C)は流量(質量流量)に(D)するので、(C)を計測することによって質量流量を知ることができる。

- | | (A) | : | (B) | : | (C) | : | (D) |
|-----|-----|---|-----|---|------|---|-----|
| (1) | ずれて | : | 進む | : | 進み時間 | : | 比例 |
| (2) | 同時に | : | 進む | : | 進み時間 | : | 反比例 |
| (3) | ずれて | : | 遅れる | : | 遅れ時間 | : | 反比例 |
| (4) | 同時に | : | 遅れる | : | 遅れ時間 | : | 比例 |



問 5 ジャイロに関する説明として次のうち誤っているものはどれか。

- (1) 回転しているジャイロ軸に外力が加われば、回転方向に90度進んだ点で現象が現れる。
- (2) ロータ軸が時間の経過とともに傾くことをランダム・ドリフトという。
- (3) 回転速度が速ければ速いほど、同じ変位を与えるのに必要な力は小さくて良い。
- (4) 回転しているジャイロに外力が加わらなければジャイロ軸は常に一定方向を保つ。

問 6 トルク計に関する説明として (A) ~ (D) のうち正しいものはいくつあるか。

(1) ~ (5) の中から選べ。

- (A) 動力システムの調節と異常の有無の発見に役立っている。
- (B) 指示器の単位には、PSIまたはパーセントが用いられる。
- (C) 回転力を伝達している斜歯歯車に発生する軸方向の力を油圧によってバランスさせ、その油圧を測ることによりトルクを知ることができる。
- (D) 基準軸とトーション軸との間に生ずる位相差を電氣的に検知して、トルクを知ることができる。

- (1) 1 (2) 2 (3) 3 (4) 4 (5) 無し

問 7 RMIに関する説明として次のうち誤っているものはどれか。

- (1) 二針式のRMIは同軸二針式構造である。
- (2) コンパス・システムとADFを組み合わせたRMIでは、機首方位及び飛行コースとの変位が表示される。
- (3) 二針式のRMIの場合にもそれぞれの指針はVOR又はADFに切り替えられるものもある。
- (4) コンパス・システムとVORを組み合わせたRMIでは、機首方位とVOR無線方位が表示される。

問 8 電気の組立単位の説明として(A)～(E)のうち正しいものはいくつあるか。

(1)～(6)の中から選べ。

- (A) ワット：仕事率の単位
- (B) クーロン：静電容量の単位
- (C) ファラッド：インダクタンスの単位
- (D) ヘンリー：電気量の単位
- (E) テスラ：磁束密度の単位

(1) 1 (2) 2 (3) 3 (4) 4 (5) 5 (6) 無し

問 9 うず電流に関する説明として(A)～(D)のうち正しいものはいくつあるか。

(1)～(5)の中から選べ。

- (A) 金属板と磁束が交差しているとき磁束が変化したり金属板が移動した際に、電磁誘導により生じるうず形の誘導電流のことをいう。
- (B) 変圧器の内部に発生する。
- (C) うず電流による損失は金属板の厚さの2乗に比例するので、変圧器の鉄心はなるべく薄くし表面を絶縁して使用する。
- (D) 金属板を永久磁石に挟み、回転させるとうず電流により回転速度に比例した制動力が働くことをうず電流制動という。

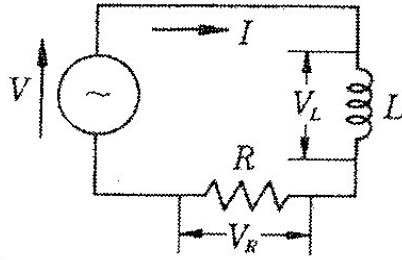
(1) 1 (2) 2 (3) 3 (4) 4 (5) 無し

問 10 インダクタンス回路及びキャパシタンス回路の説明で(A)～(D)のうち正しいものはいくつあるか。(1)～(5)の中から選べ。

- (A) コンデンサを直列接続すると、各コンデンサの端子電圧の総和は、電源電圧に等しい。
- (B) コンデンサを並列接続すると、全てのコンデンサの端子電圧は、電源電圧に等しい。
- (C) コンデンサのリアクタンスは周波数に反比例し、コイルのリアクタンスは周波数に比例する。
- (D) インダクタンスの成分のみを含む回路では、電流は電圧より90°又は1/4周期遅れる。

(1) 1 (2) 2 (3) 3 (4) 4 (5) 無し

- 問 11 下記RL直列回路において $V = 120 \text{ V}$ 、 $f = 60 \text{ Hz}$ 、 $L = 0.021 \text{ H}$ 、 $R = 6 \Omega$ としたときの回路の説明として (A) ~ (D) のうち正しいものはいくつあるか。
(1) ~ (5) の中から選べ。ただし、円周率は 3.14 とする。



- (A) コイルの誘導リアクタンスは約 8Ω である。
 (B) RL直列回路のインピーダンスは約 10Ω である。
 (C) 回路に流れる電流は約 15 A である。
 (D) 電流は電圧より位相が遅れる。

(1) 1 (2) 2 (3) 3 (4) 4 (5) 無し

- 問 12 同軸ケーブルが使用されている箇所で (A) ~ (D) のうち正しいものはいくつあるか。
(1) ~ (5) の中から選べ。

- (A) 火災警報装置のセンサー出力の伝送
 (B) 機内テレビ映像信号の伝送
 (C) 音声信号や微弱な信号の伝送
 (D) 無線信号の伝送

(1) 1 (2) 2 (3) 3 (4) 4 (5) 無し

- 問 13 シンクロ計器に関する説明として (A) ~ (D) のうち正しいものはいくつあるか。
(1) ~ (5) の中から選べ。

- (A) 航空機ではシンクロ・サーボ機構が多く使用され、機体姿勢表示計、コンパス指示計、燃料流量計などに用いられている。
 (B) シンクロ発信機とシンクロ受信機の接続方法を変えると逆転、 60° 、 120° 、 180° などの差を持った指示をさせることもできる。
 (C) 原理的な構造は、回転子側に 1 次巻線、固定子側に 2 次巻線を有する回転変圧器である。
 (D) 角度の検出及び指示用として、2 個のシンクロ電機を 1 組として使用する。

(1) 1 (2) 2 (3) 3 (4) 4 (5) 無し

問 14 直流電動機の説明として (A) ~ (D) のうち正しいものはいくつあるか。
(1) ~ (5) の中から選べ。

- (A) 直巻電動機は低速時のトルクが大きい。
- (B) 直巻電動機は始動用電動機として用いられている。
- (C) 分巻電動機はトルク、速度の変動が小さいので定速運転に向いている。
- (D) 分巻電動機は速度制御は分巻界磁電流の加減によって行う。

(1) 1 (2) 2 (3) 3 (4) 4 (5) 無し

問 15 論理回路の説明として (A) ~ (E) のうち正しいものはいくつあるか。
(1) ~ (6) の中から選べ。

- (A) OR回路：入力全部が0のときのみ出力が0になる回路
- (B) 排他的OR回路：多数の入力のうち1つだけが1のとき1になる回路
- (C) NAND回路：入力が全部1のときのみ出力が0になる回路
- (D) NOR回路：入力が全部0のときのみ出力が1になる回路
- (E) AND回路：入力が全部1のときのみ出力が1になる回路

(1) 1 (2) 2 (3) 3 (4) 4 (5) 5 (6) 無し

問 16 NPN型トランジスタが導通状態になる場合で次のうち正しいものはどれか。

- (1) ベースの電位がエミッタより高いとき
- (2) エミッタの電位がベースより高いとき
- (3) エミッタの電位がコレクタより高いとき
- (4) コレクタの電位がベースより高いとき

問 17 VHF（超短波）およびマイクロ波の伝搬に関する説明として (A) ~ (D) のうち正しいものはいくつあるか。(1) ~ (5) の中から選べ。

- (A) 対流圏大気による影響は受けないが、雨、霧、雲による減衰を受ける。
- (B) 雨、霧、雲による減衰は、周波数が高くなるほど小さい。
- (C) 見通し外伝搬には、山岳回折伝搬及び対流圏散乱伝搬がある。
- (D) 主に直接波による見通し距離内伝搬である。

(1) 1 (2) 2 (3) 3 (4) 4 (5) 無し

問 18 ILSに関する説明として次のうち誤っているものはどれか。

- (1) ローカライザ装置はUHF帯、グライド・パス装置はVHF帯の電波を利用している。
- (2) 滑走路末端までの距離を知るためにマーカ・ビーコンがあり、滑走路に近い方からインナ・マーカ、ミドル・マーカ、アウト・マーカの順に設置されている。
- (3) 機上設備は、ローカライザ受信機、グライド・パス受信機、マーカ受信機、ILS偏位計、マーカ・ライト、各アンテナ及び周波数選択装置から構成されている。
- (4) ローカライザ受信機の周波数選択でグライド・パス受信機の周波数選択も一緒に行われる。

問 19 DMEに関する説明として(A)～(D)のうち正しいものはいくつあるか。

(1)～(5)の中から選べ。

- (A) 航空機が搭載しているDMEインタロゲータと地上装置のDMEトランスポンダの組合せで作動する2次レーダである。
- (B) ATCトランスポンダと同一の周波数帯を使用している。
- (C) DMEの有効距離はVORの有効距離と同じく、電波見通し距離内の200～300NM程度である。
- (D) 航空機側でDME地上局までの斜め距離を測定する装置である。

(1) 1 (2) 2 (3) 3 (4) 4 (5) 無し

問 20 ATCトランスポンダに関する説明として次のうち誤っているものはどれか。

- (1) モードCは地上局からの質問信号に対して飛行高度を自動的に応答する。
- (2) アンテナは無指向性である。
- (3) モードAのパルスで質問されたときは、自機に割り当てられた応答コードを答える。
- (4) 応答する飛行高度は気圧高度計により気圧高度規正されている。

問 21 電波高度計の説明として(A)～(D)のうち正しいものはいくつあるか。

(1)～(5)の中から選べ。

- (A) 地表面からの高度を指示する対地高度計である。
- (B) 目盛は、離陸前に調整する必要がある。
- (C) 航空機の姿勢に関わらずアンテナを水平に保つ機構を備えている。
- (D) 精密性が要求されるため、気圧補正目盛を備えている。

(1) 1 (2) 2 (3) 3 (4) 4 (5) 無し

問 22 SASの構成として次のうち誤っているものはどれか。

- (1) ヘリコプタの3軸（ピッチ、ロール、ヨー）周りの角速度を検出するためにレート・ジャイロを使用している。
- (2) SASにスティック位置トランスデューサにより検出した操舵量を操縦系統に加えるようにしているシステムを安定操縦性増大装置（SCAS）という。
- (3) アクチュエータは操縦系統に並列に配置されている。
- (4) 油圧式ブースト・アクチュエータに電気油圧式バルブを追加してSCASアクチュエータとしての機能を兼用させているものもある。

問 23 FDに関する説明として（A）～（D）のうち正しいものはいくつあるか。

（1）～（5）の中から選べ。

- (A) あらかじめ設定した飛行姿勢を保つためのロール軸とピッチ軸の操縦指令を指示するシステムである。
- (B) オートパイロットを使用しているときFDはオートパイロットのモニターの働きをする。
- (C) コンピュータからの操縦指令がADIに指示される。
- (D) FDは手動操縦の指令を与えるものであって、操作はパイロットの操縦感覚に任されている。

（1） 1 (2) 2 (3) 3 (4) 4 (5) 無し

問 24 ELTに関する説明として（A）～（D）のうち正しいものはいくつあるか。

（1）～（5）の中から選べ。

- (A) 内蔵した電池で作動する。
- (B) 406MHzで捜索救難衛星に識別符号を含むデータを送信する。
- (C) 121.5MHzで捜索救助航空機に独自の信号音を送信する。
- (D) 衝撃が加わると自動的に作動するものと、水中に没すると作動するものもある。

（1） 1 (2) 2 (3) 3 (4) 4 (5) 無し

問 25 エア・データ・コンピューター（ADC）への入力情報として（A）～（D）のうち正しいものはいくつあるか。 （1）～（5）の中から選べ。

- (A) 気圧規正值
- (B) 静圧
- (C) 全圧
- (D) 真大気温度

（1） 1 (2) 2 (3) 3 (4) 4 (5) 無し